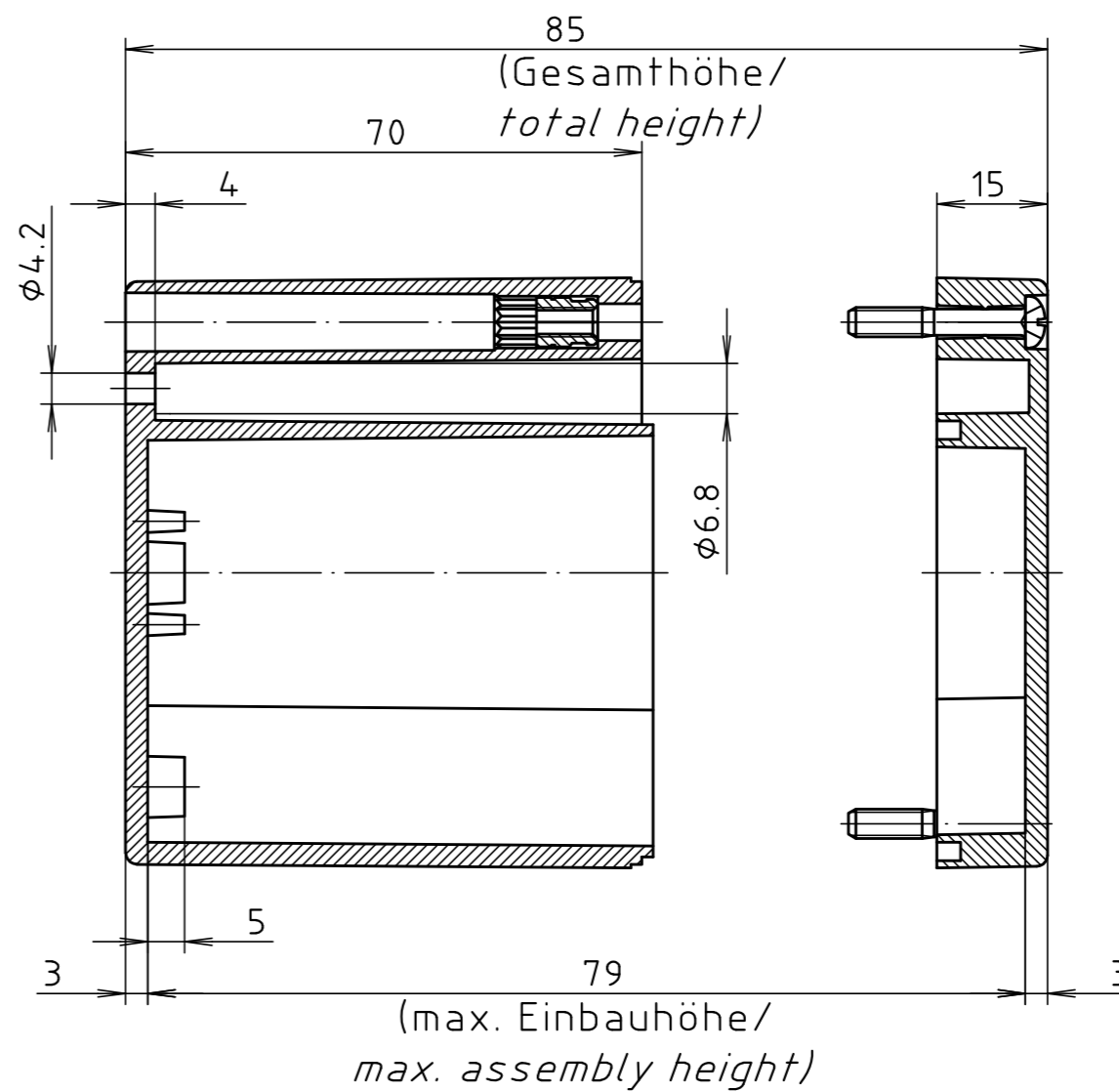
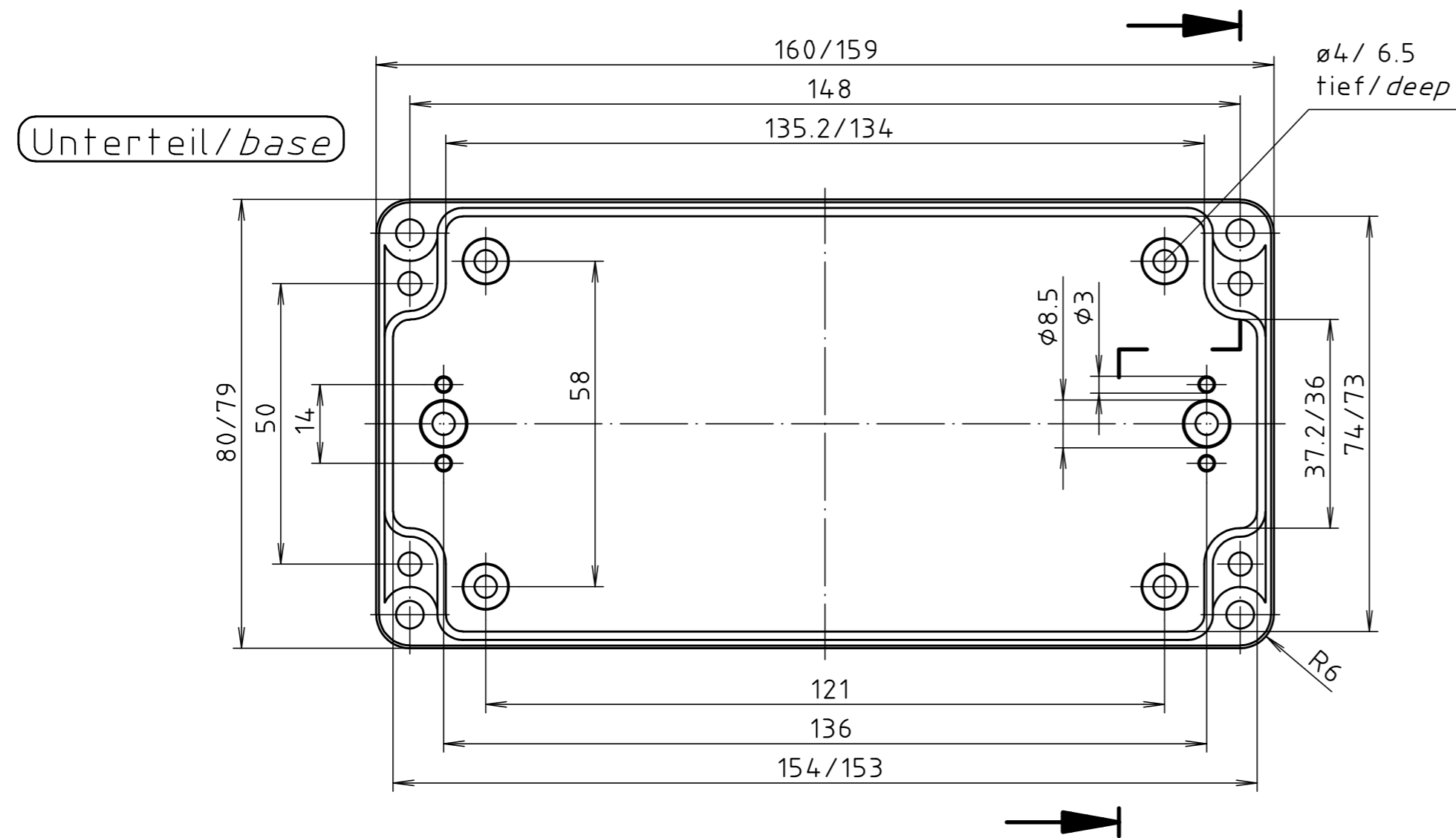
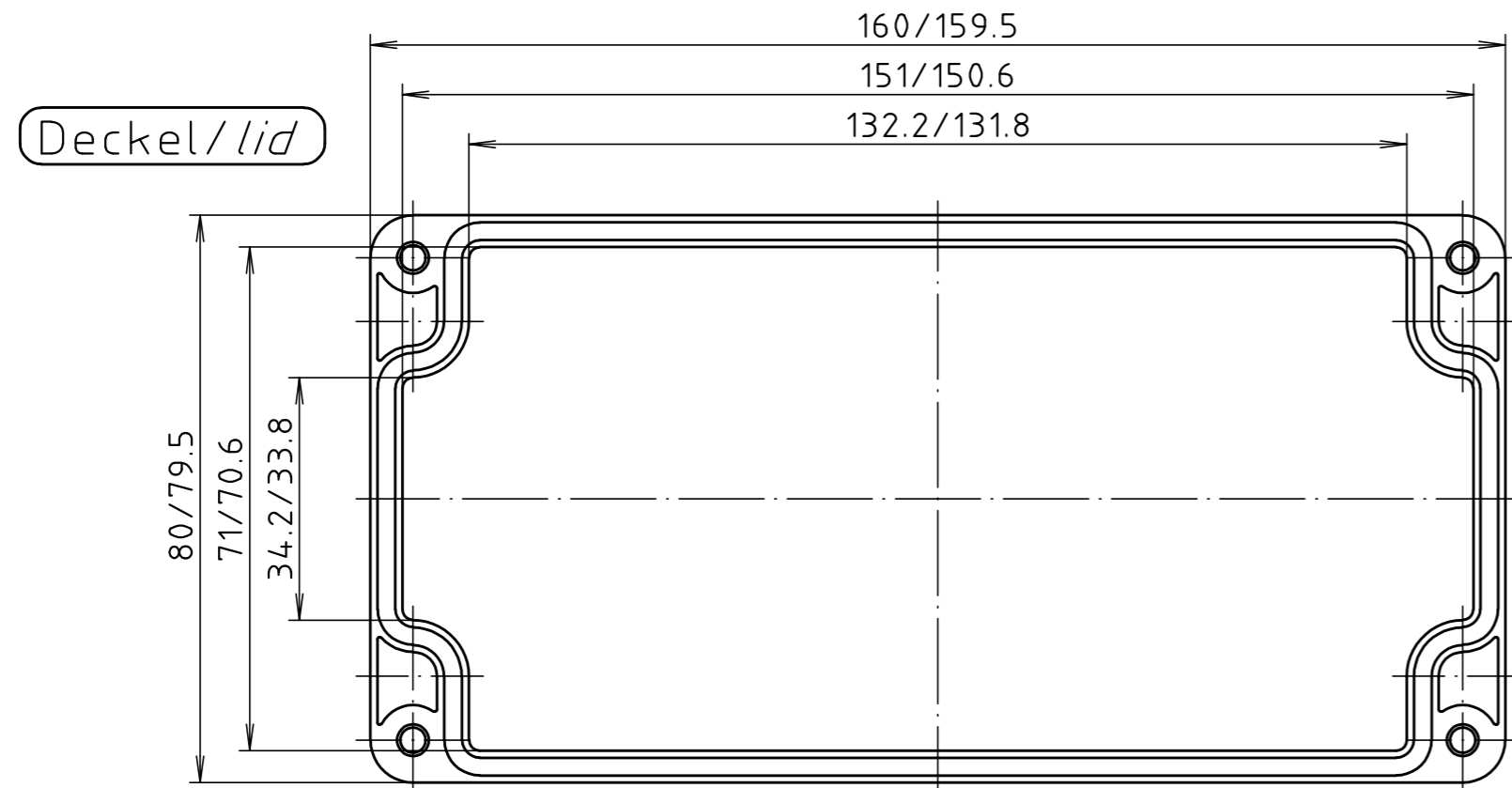


"Schutzvermerk nach DIN ISO 16016 beachten" "Please pay attention to copyright note DIN ISO 16016"



		Allgemein-toleranzen DIN .		Maßstab 1:1	Gewicht .
		Datum .		Werkstoff PC	
Zust .		Anderung .		Benennung PC 5U Gehäuse Enclosure	
Datum .		Name .		Zchn.-Nr. RND 455-01274	
Ers.für: .		Ers.durch: .		Blatt .	
Ers.für: .		Ers.durch: .		Bl. .	