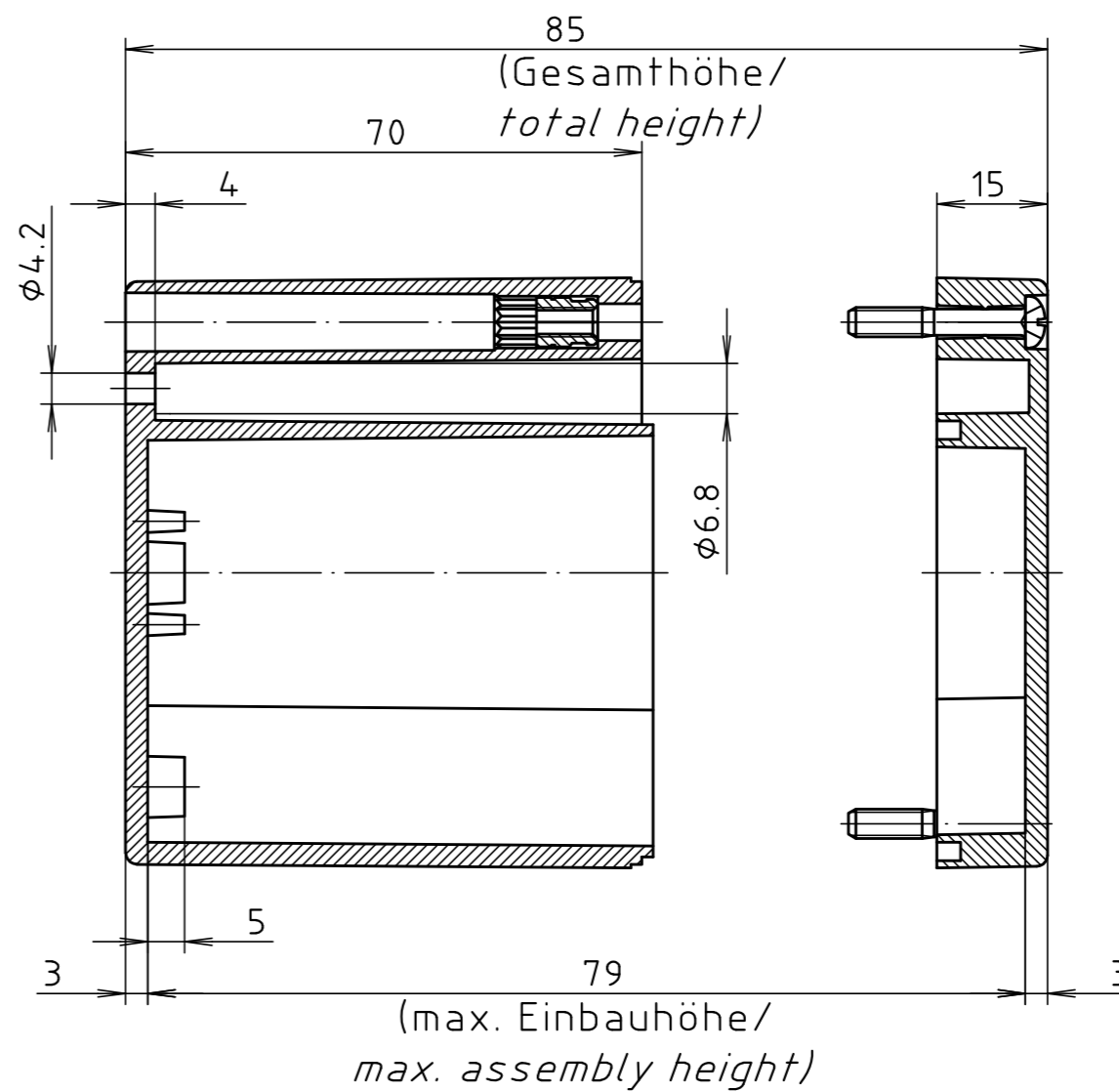
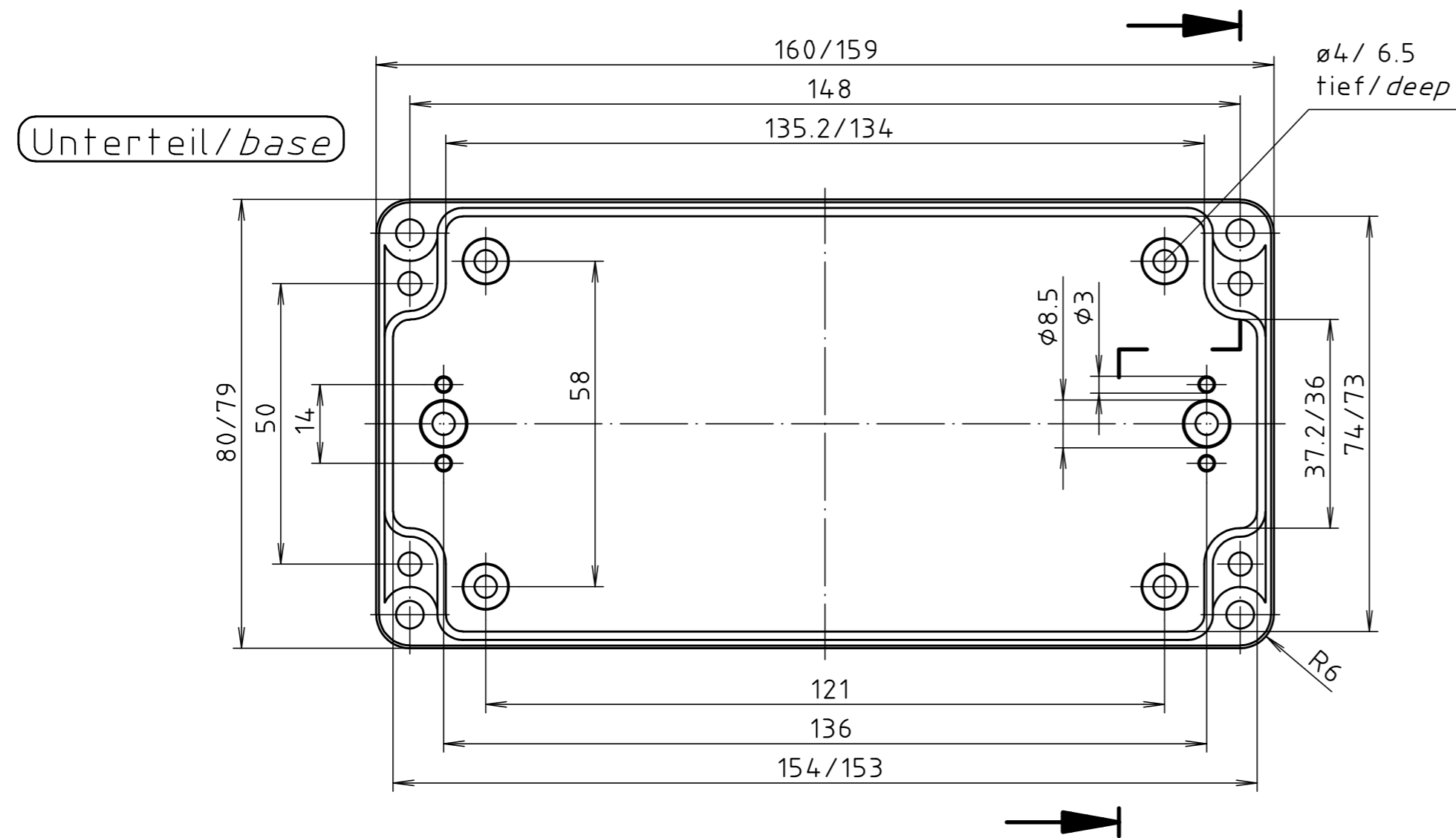
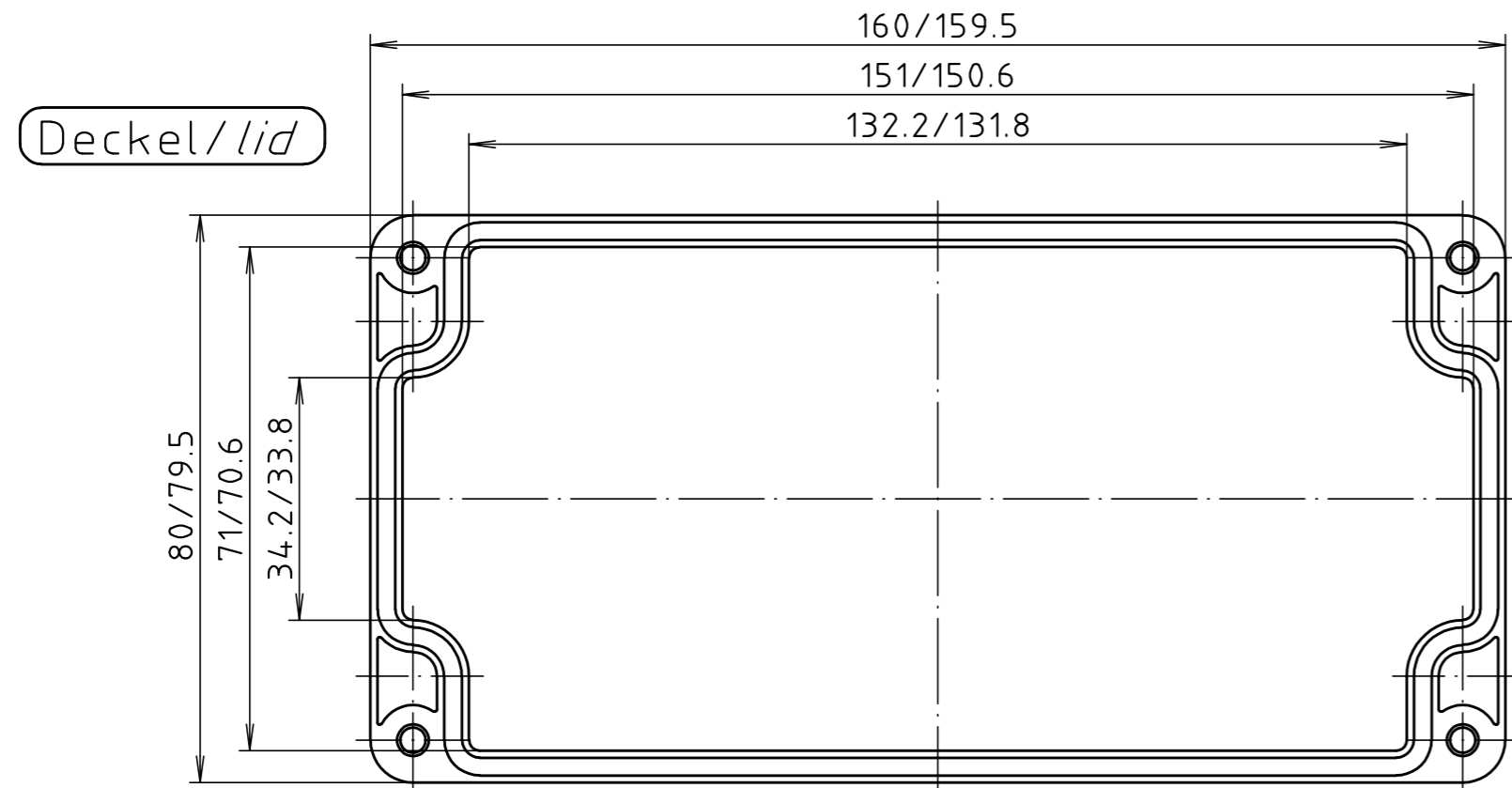


"Schutzvermerk nach DIN ISO 16016 beachten" "Please pay attention to copyright note DIN ISO 16016"



		Allgemein-toleranzen DIN .		Maßstab 1:1	Gewicht .
		Datum .		Werkstoff PC	Rohteil-Nr. .
Benennung		Bearb. 27.01.20	Name ES	PC 5U Gehäuse	
Zchn.-Nr.		Gepr. .	Norm .	Enclosure	
RND 455-01273		Ers.für: .		Ers.durch: .	Blatt .
Zust. .		Anderung .		Bl. .	
Datum .		Name .		Urspr.: .	