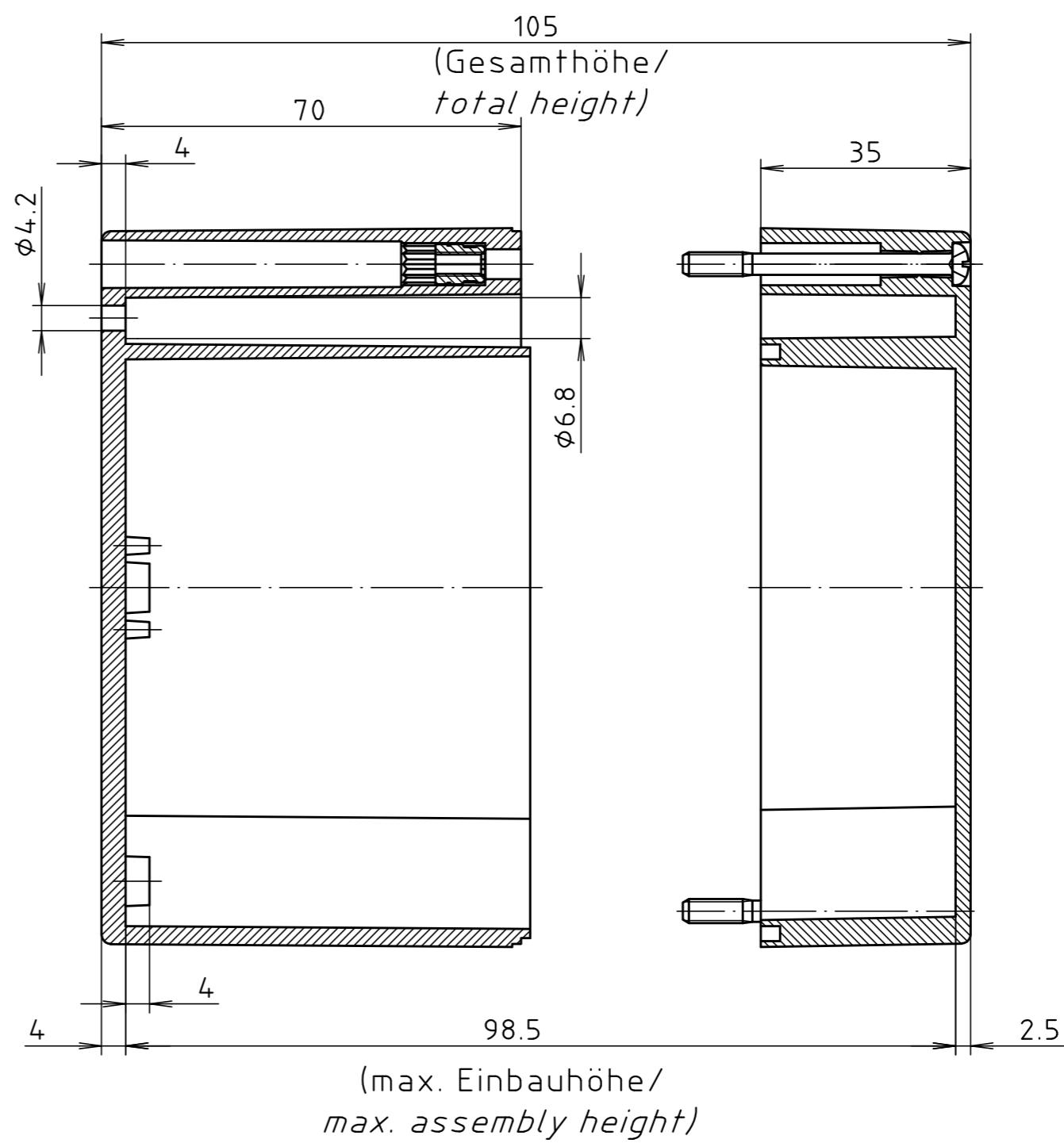
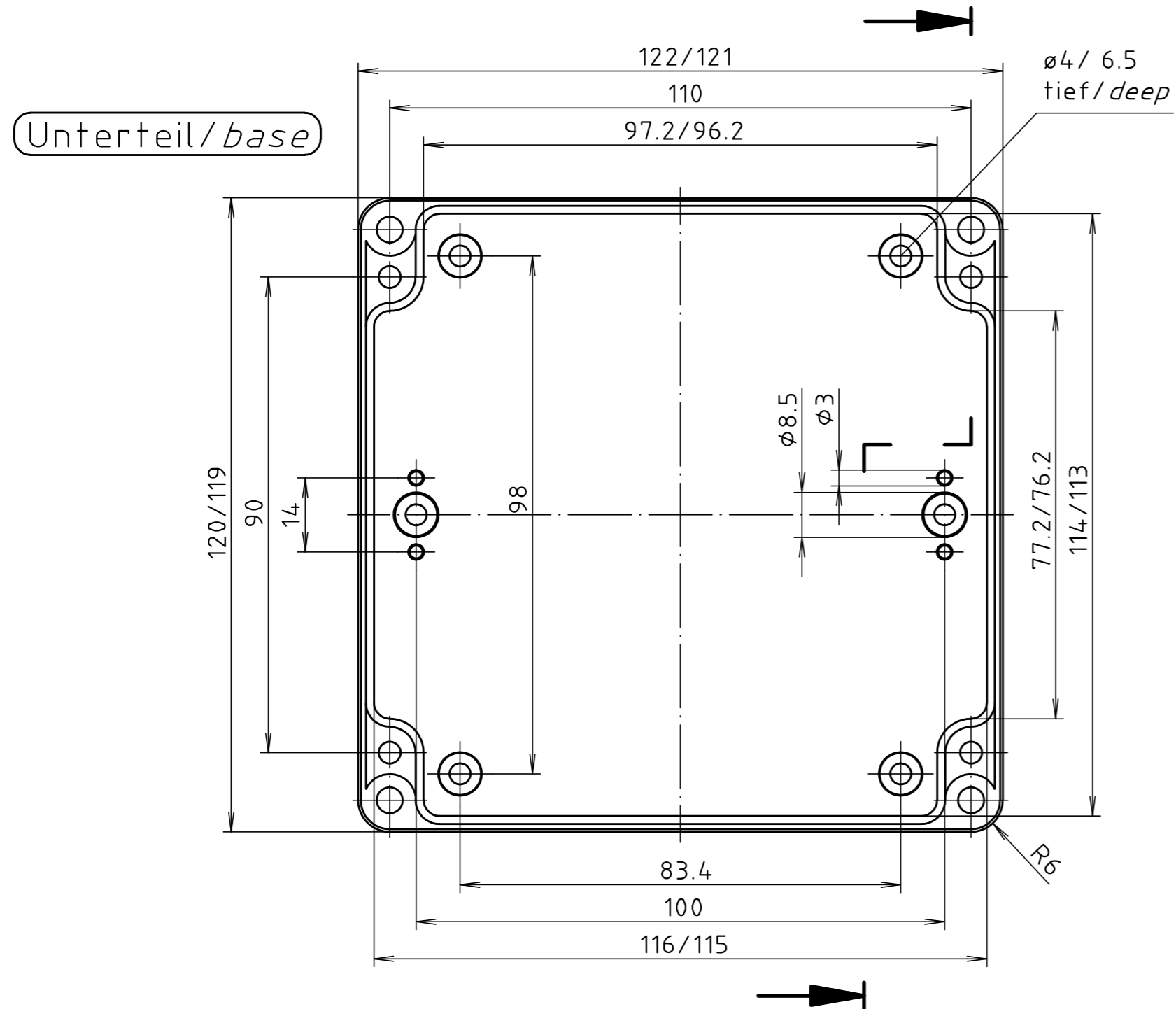
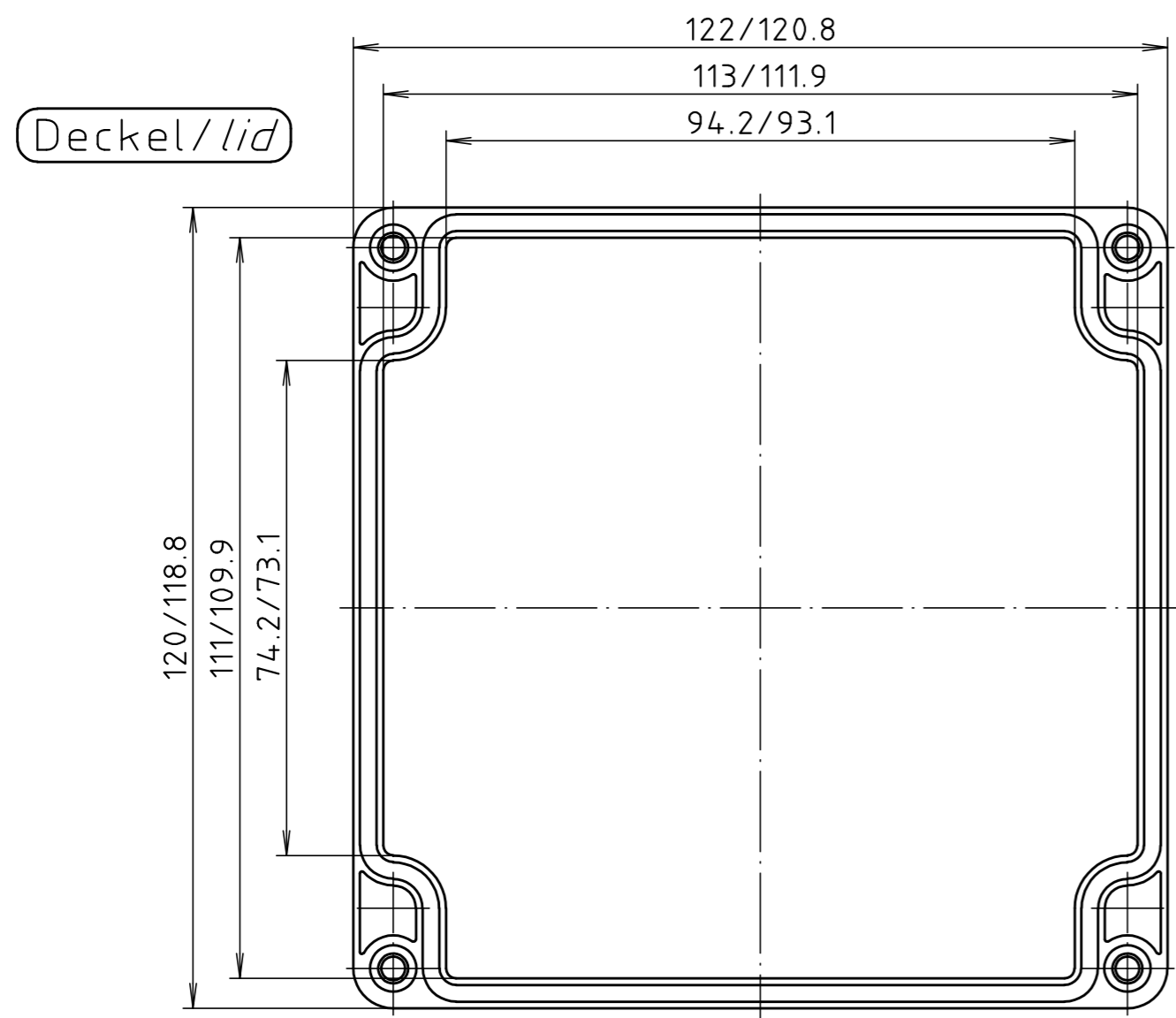


"Schutzvermerk nach DIN ISO 16016 beachten" "Please pay attention to copyright note DIN ISO 16016"



		Allgemein-toleranzen DIN .		Maßstab 1:1		Gewicht .	
		Werkstoff PC		Rohteil-Nr. .			
		Datum		Name		Benennung	
		Bearb. 27.01.20		ES		PC 5U Gehäuse	
		Gepr. .		.		Enclosure	
		Norm .		.		Zchnng.-Nr.	
						RND 455-01272	
						Blatt .	
						Bl. .	
Zust.	Anderung	Datum	Name	Urspr.:	Ers.für:	Ers.durch:	