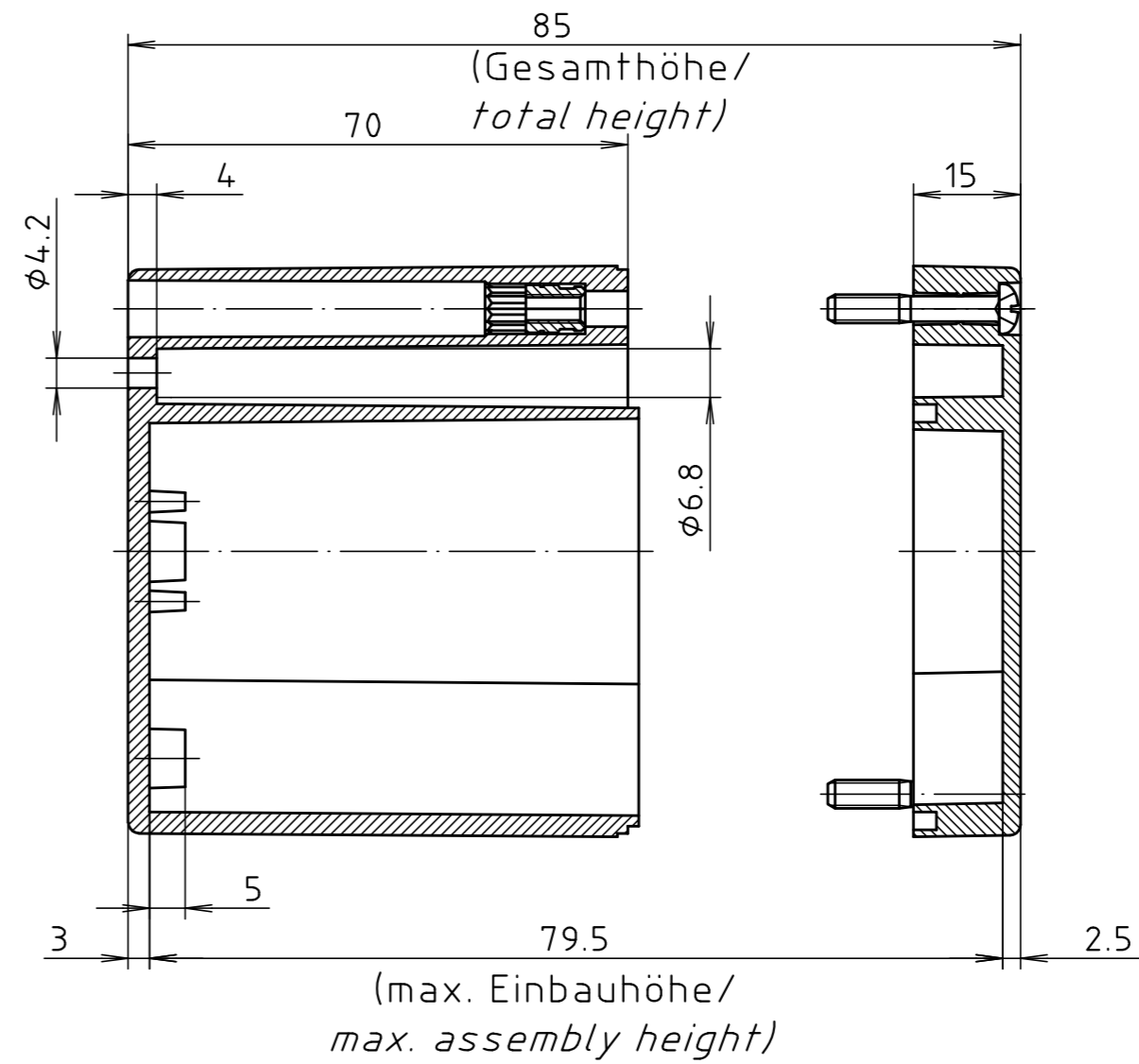
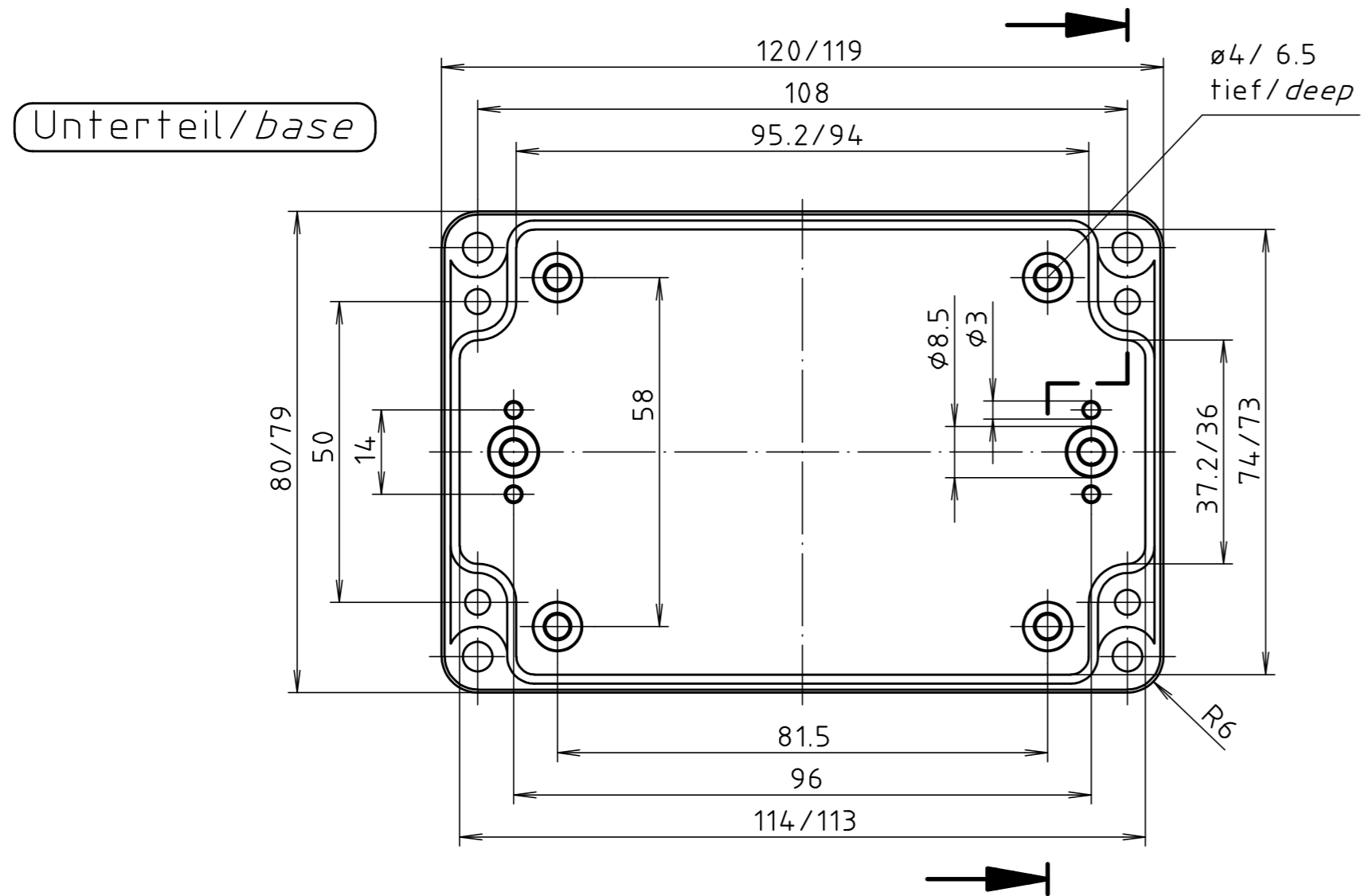
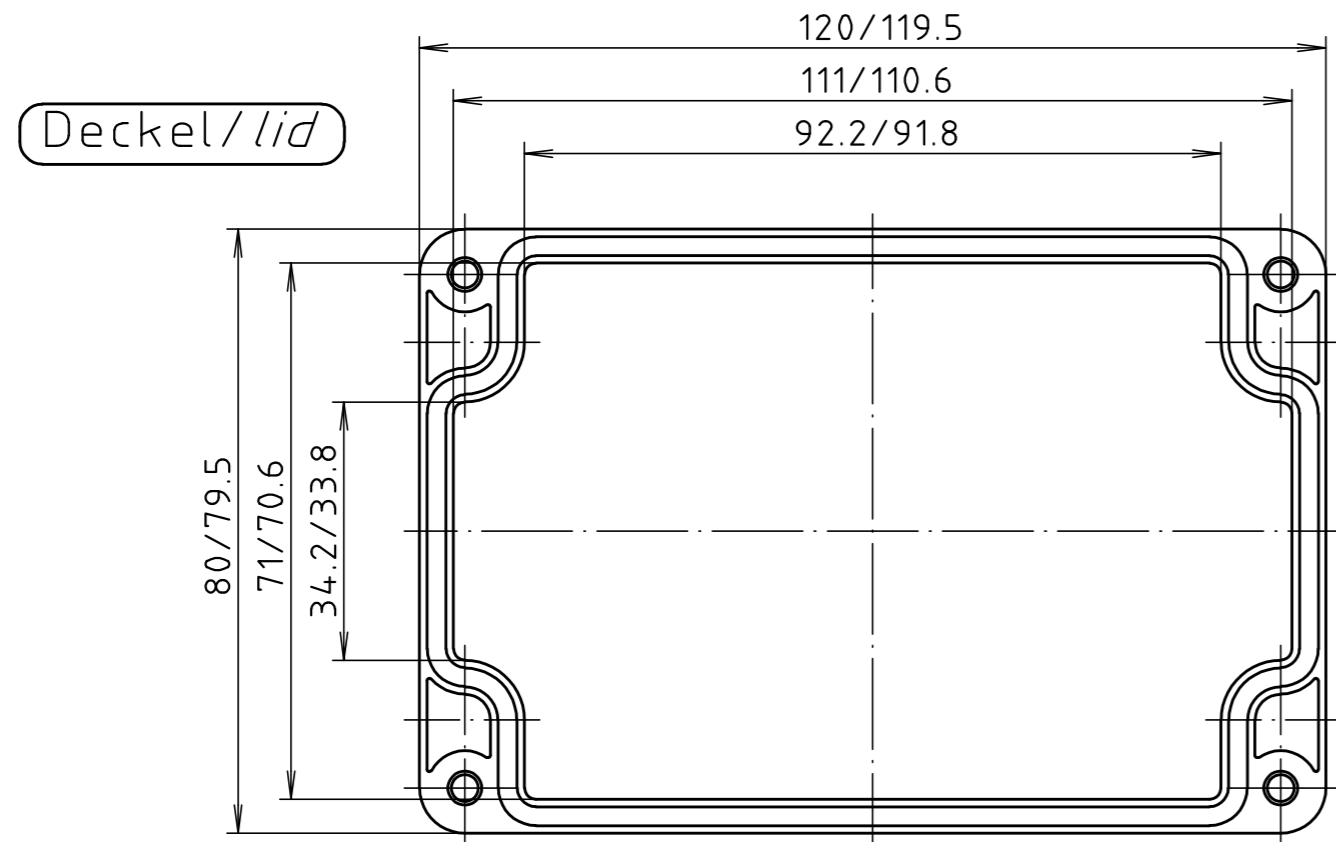


"Schutzvermerk nach DIN ISO 16016 beachten" "Please pay attention to copyright note DIN ISO 16016"



		Allgemein- toleranzen DIN .		Maßstab 1:1		Gewicht .	
		Werkstoff PC		Rohteil-Nr. .			
		Datum		Name		Benennung	
		Bearb. 22.01.20		ES		PC 5U Gehäuse	
		Gepr. .				Enclosure	
		Norm .				Zchn.-Nr.	
						RND 455-01269	
						Blatt	
						Bl.	
Zust.	Anderung	Datum	Name	Urspr.:	Ers.für: .	Ers.durch: .	