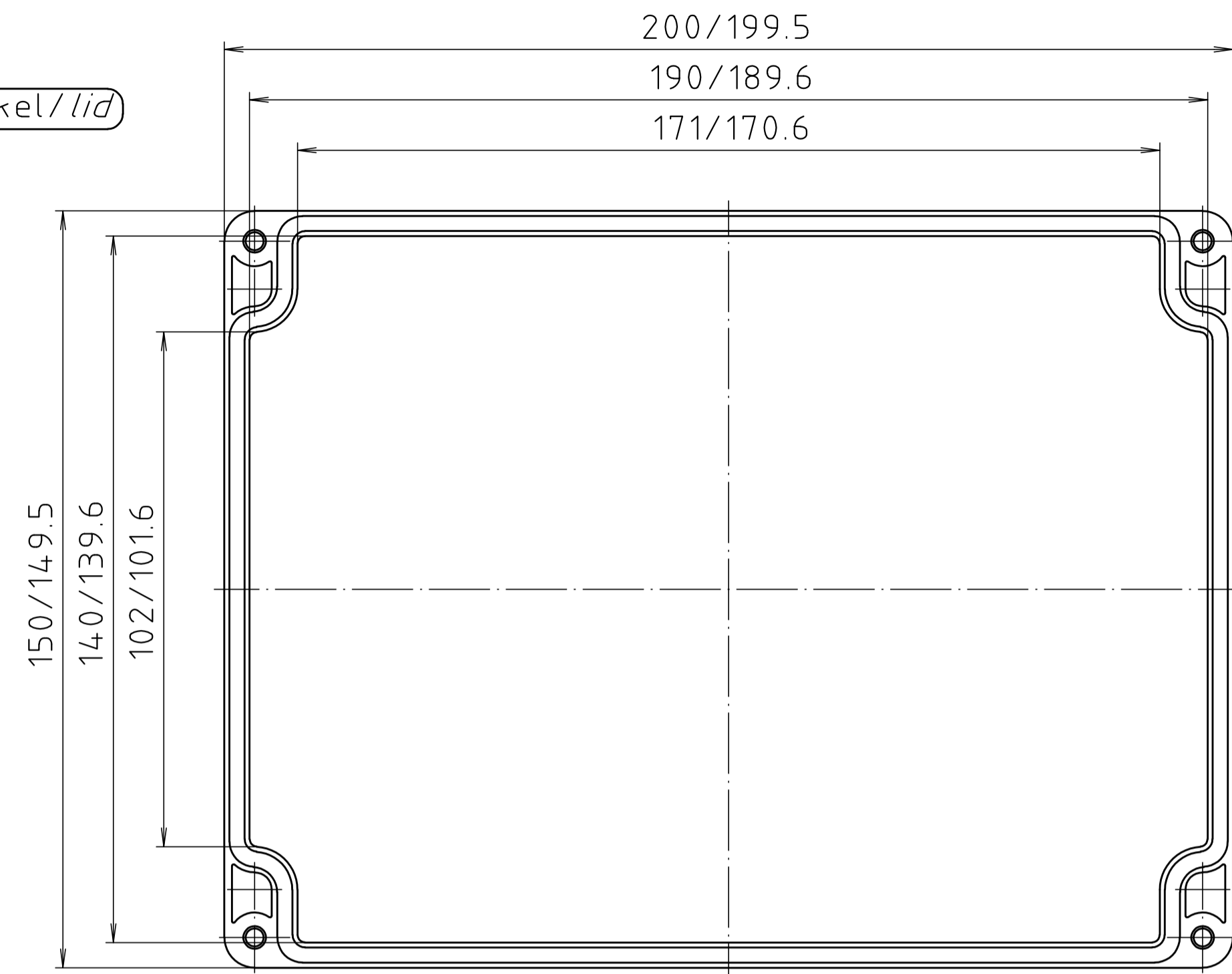
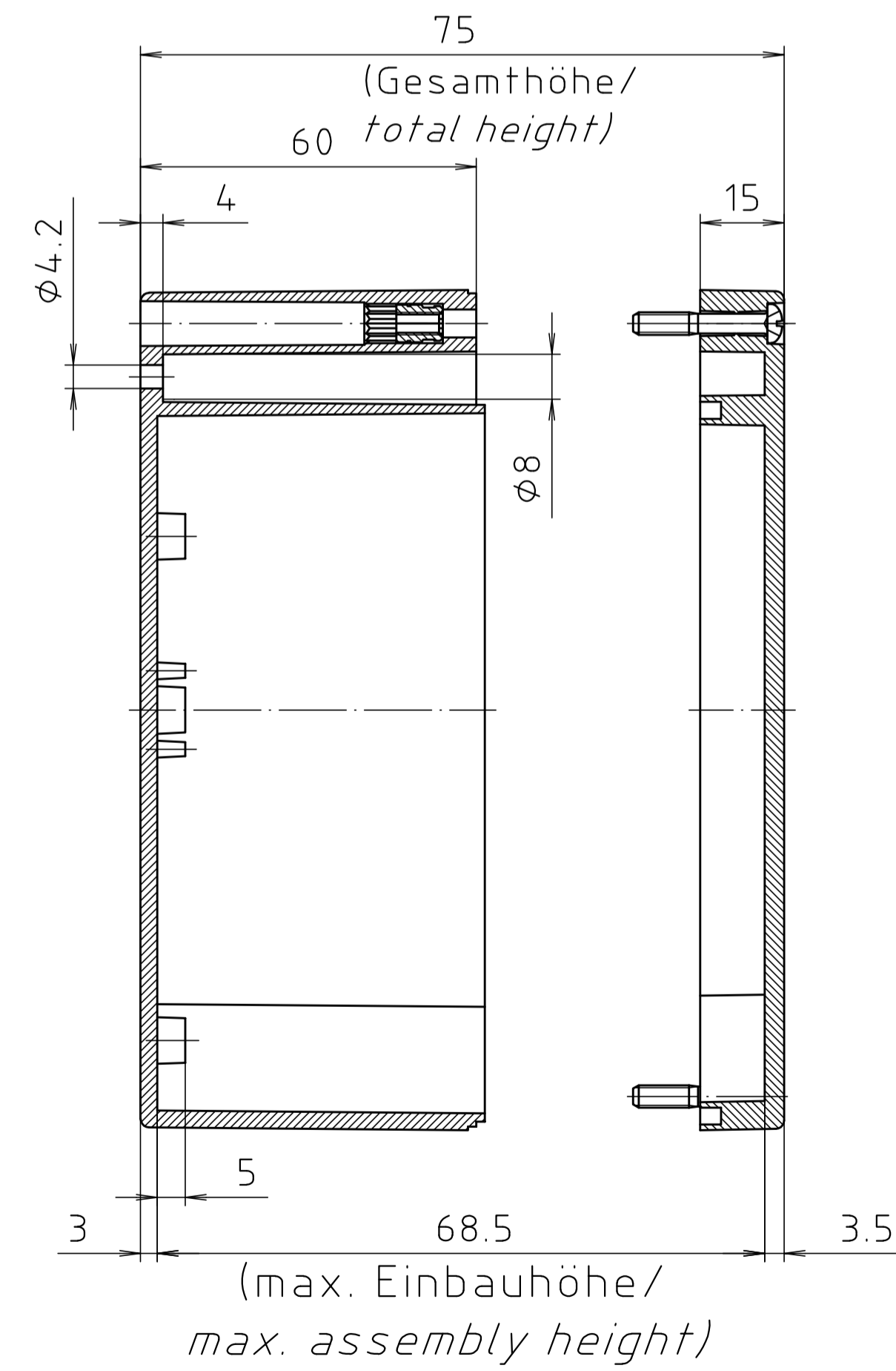
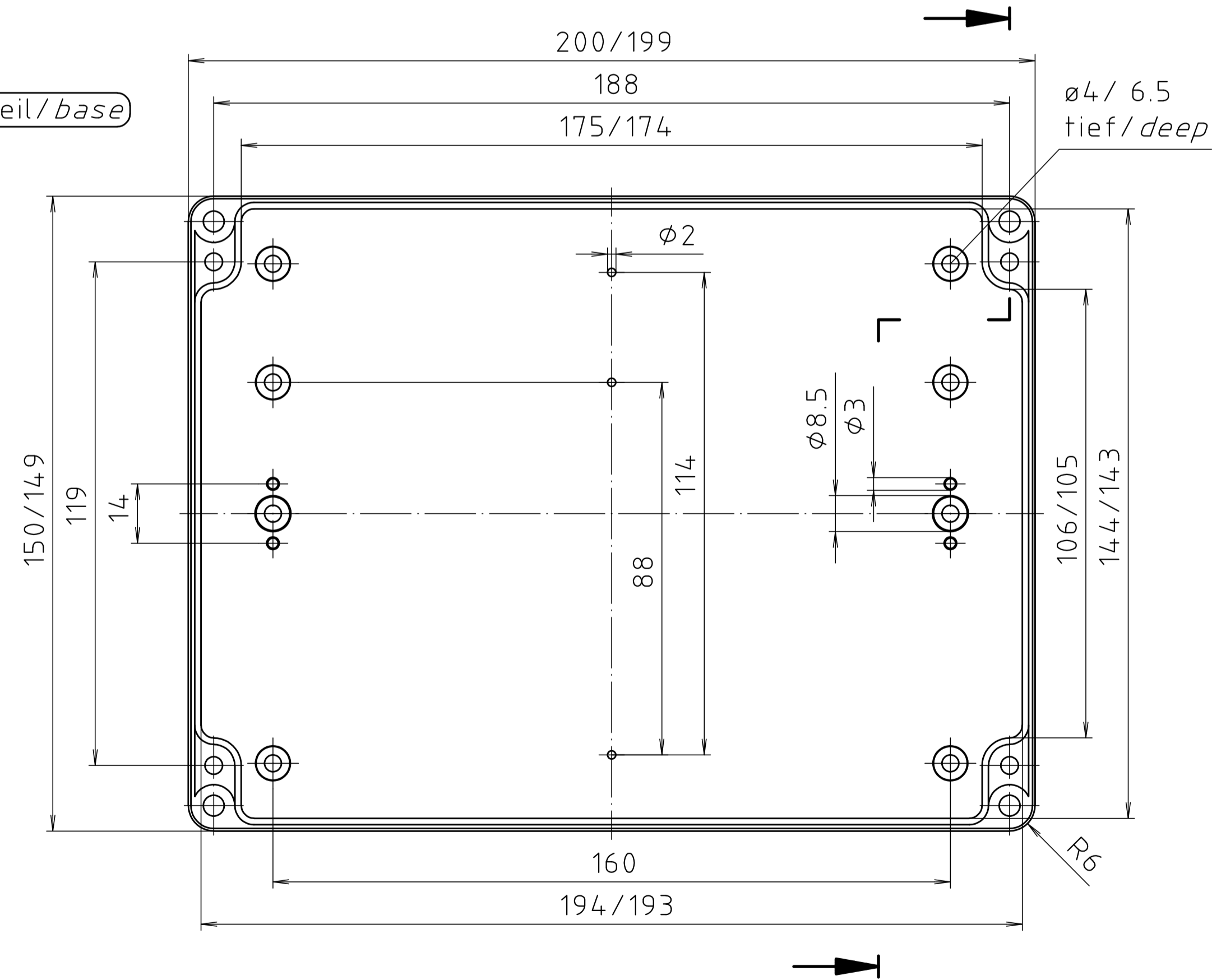


Deckel/lid



Unterteil/base



Schutzvermerk nach DIN ISO 6616 beachten! Please pay attention to copyright note DIN ISO 6616!

		Allgemein- toleranzen DIN	Maßstab 1:1 Werkstoff PC Rohfeil-Nr.	Gewicht
Datum Name	Bearb. 28.01.20 Gepr. Norm	Benennung PC 5U Gehäuse Enclosure	Zchn.-Nr. RND 455-01267	
Zust. Änderung Datum Name Urspr.	Ers. für: Ers. durch:	Blatt Bl.	Blatt Bl.	