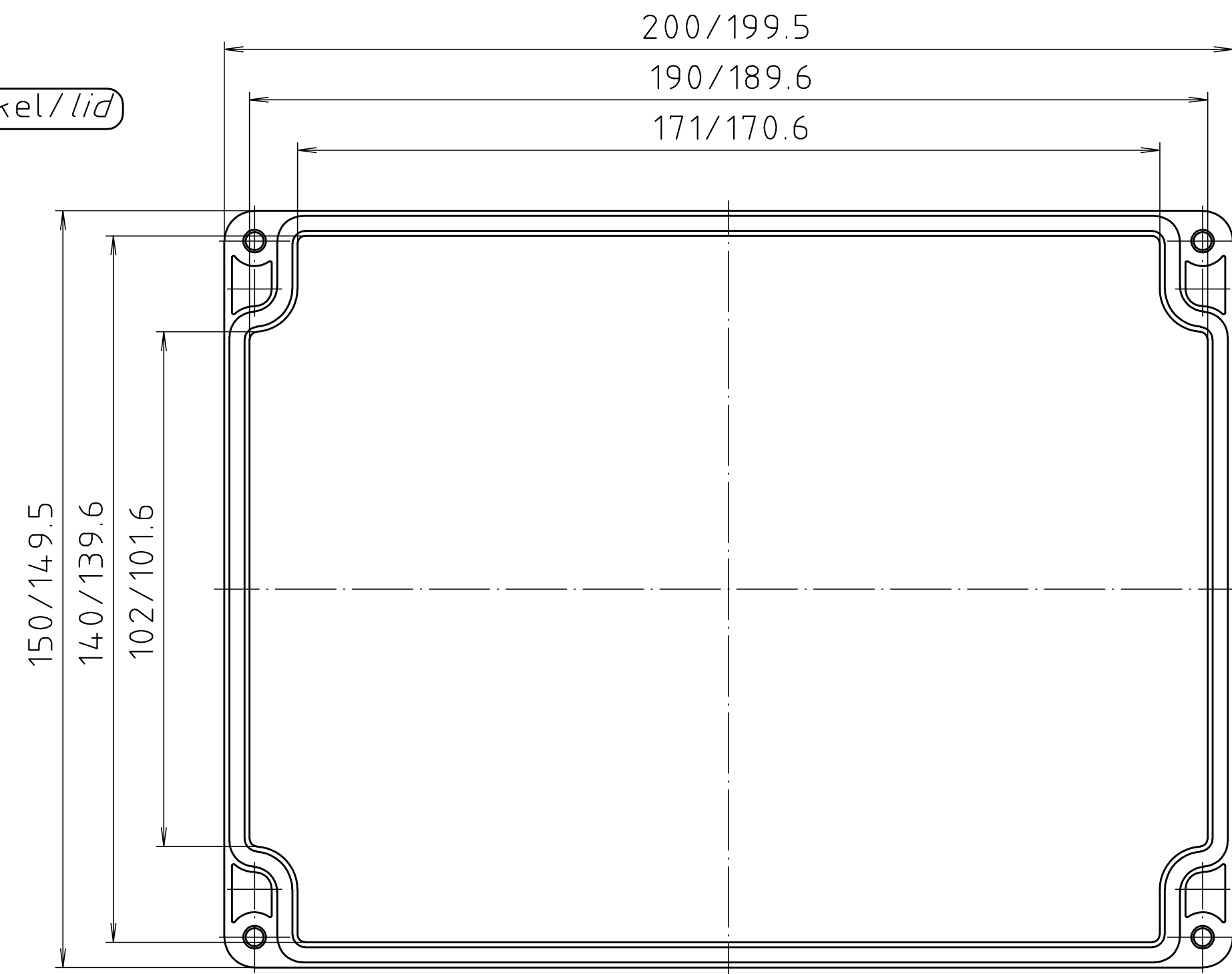
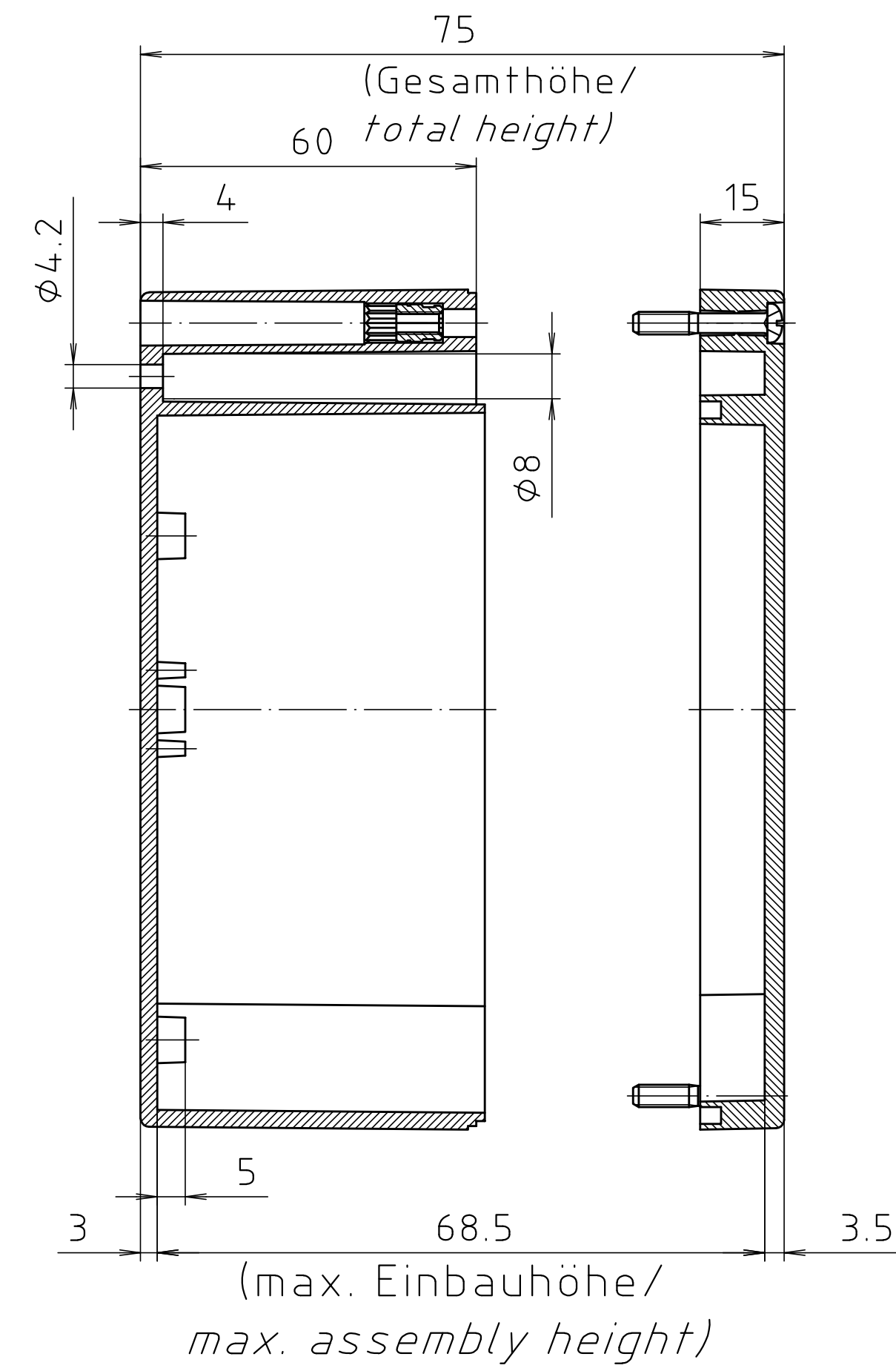
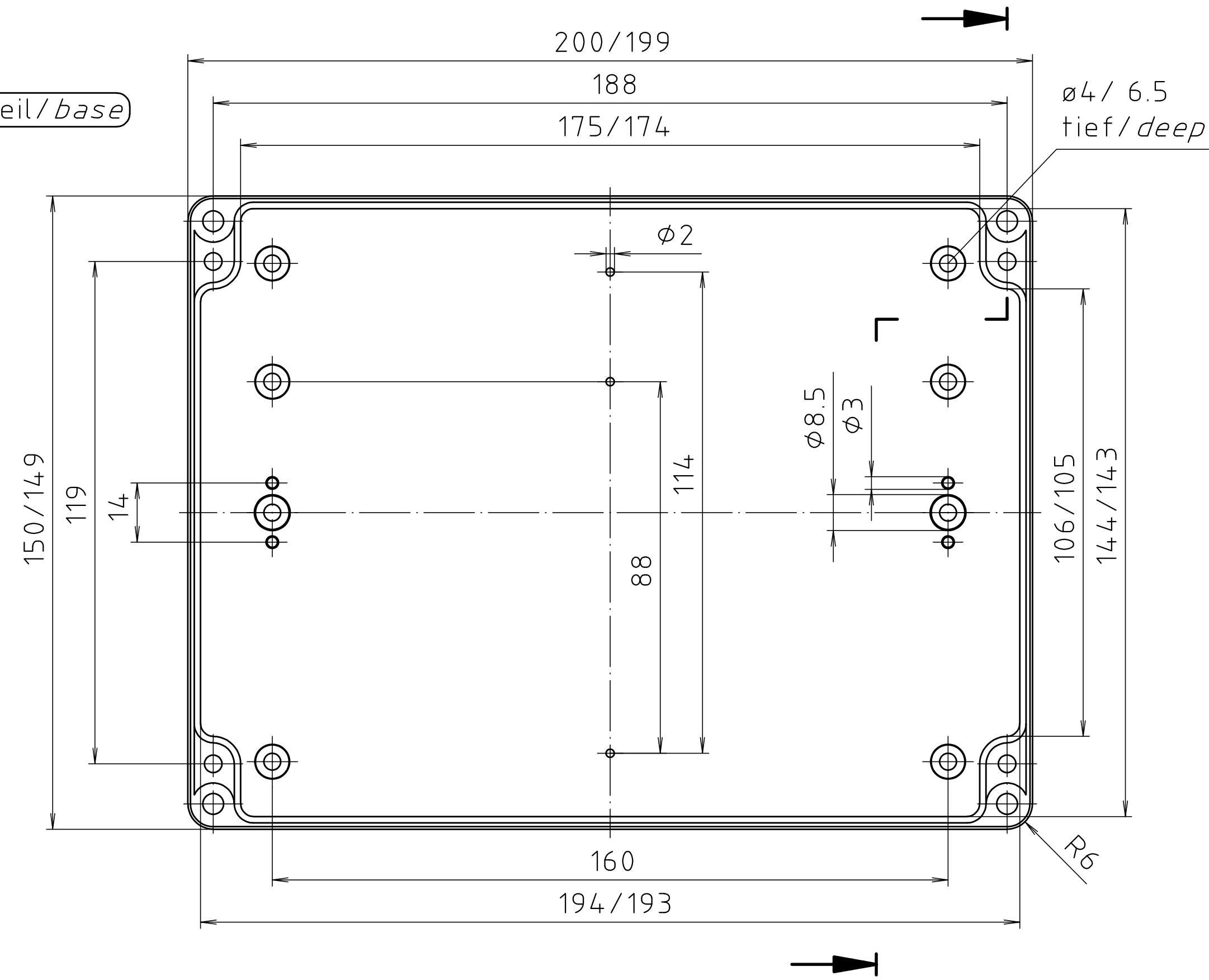


Deckel/lid



Unterteil/base



Schutzvermerk nach DIN ISO 6616 beachten: "Please pay attention to copyright note DIN ISO 6616"

		Allgemein- toleranzen DIN	Maßstab 1:1	Gewicht
		Datum	Name	Werkstoff PC
		Bearb. Gepr.	22.01.20 ES	Benennung PC 5U Gehäuse Enclosure
		Norm		Zchn.-Nr. RND 455-01266
Zust.	Aenderung	Datum	Name	Urspr.
				Ers.für:
				Ers.durch:
				Blatt Bl