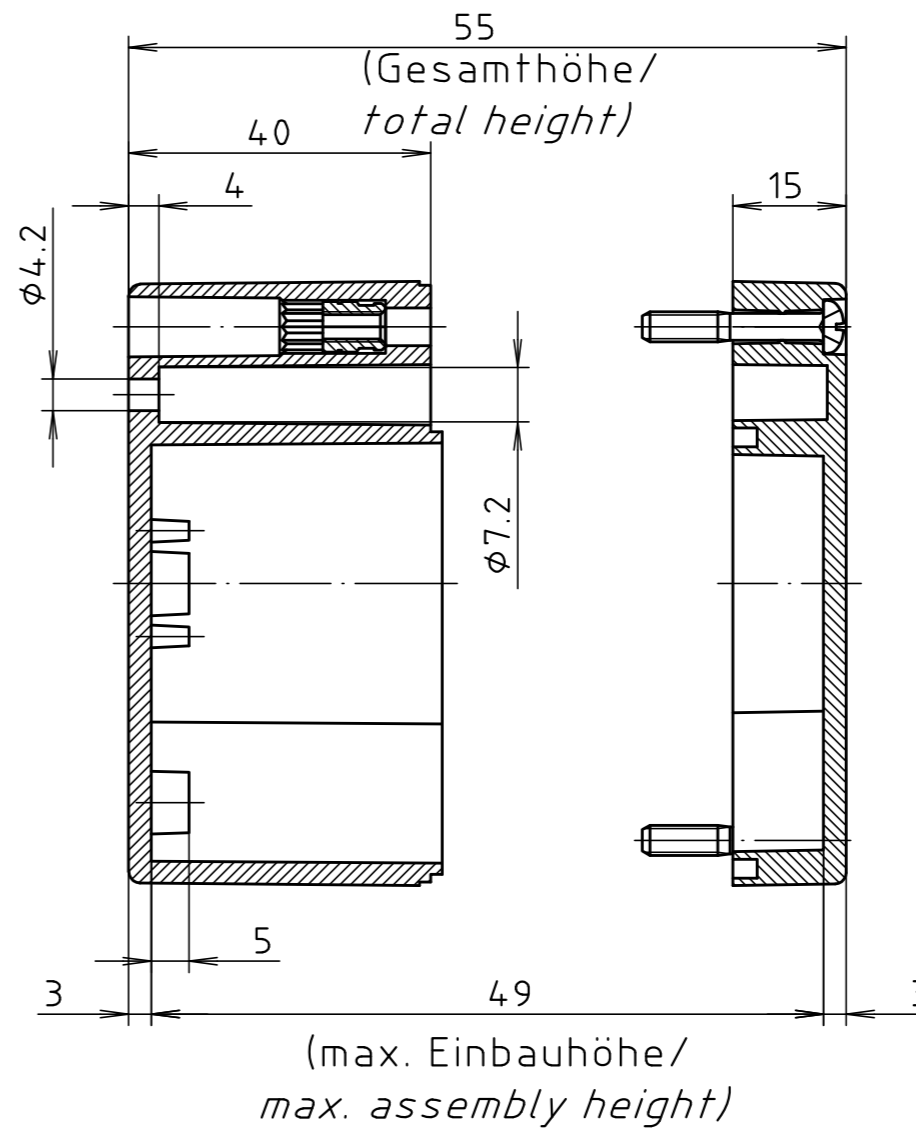
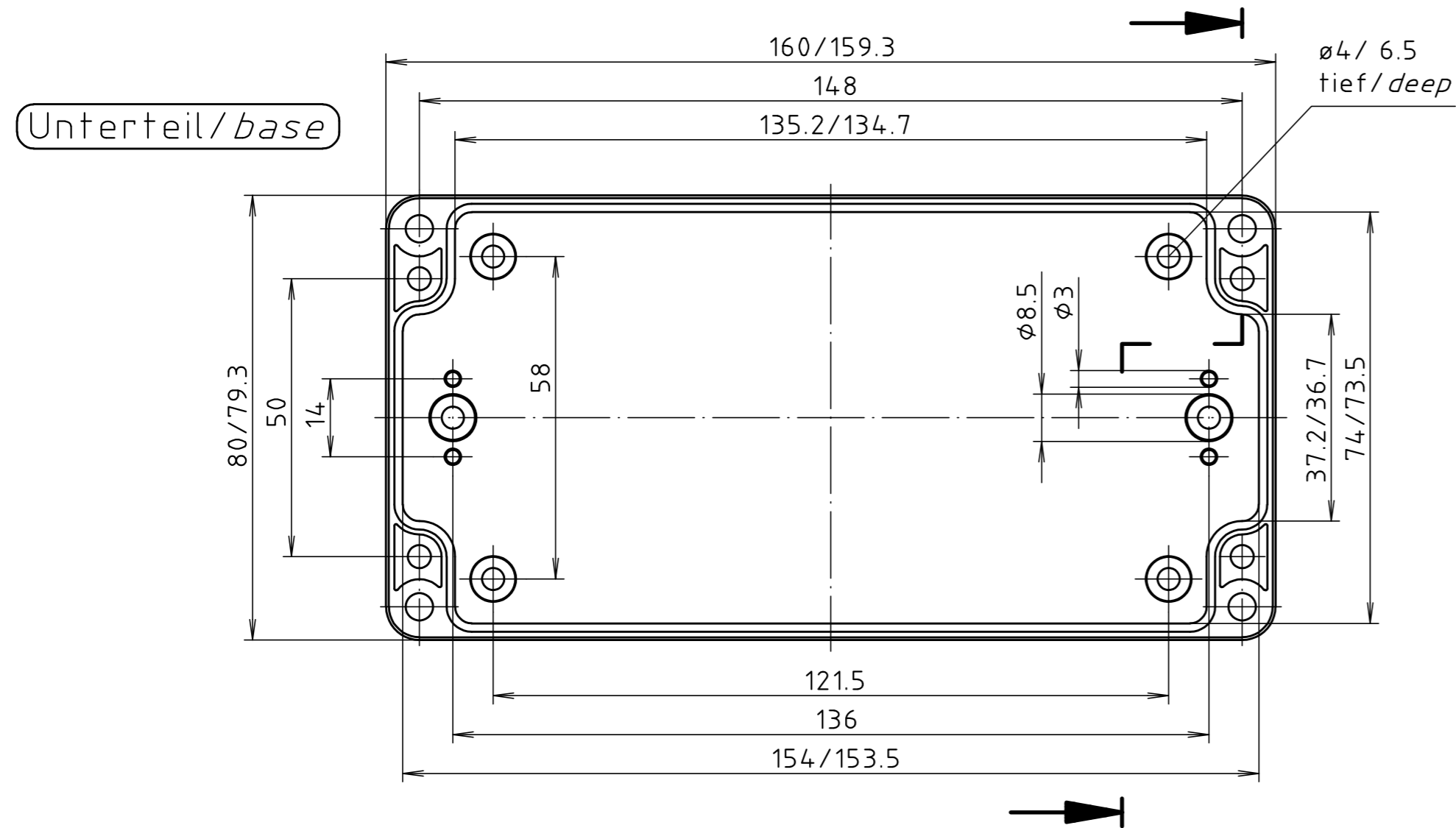
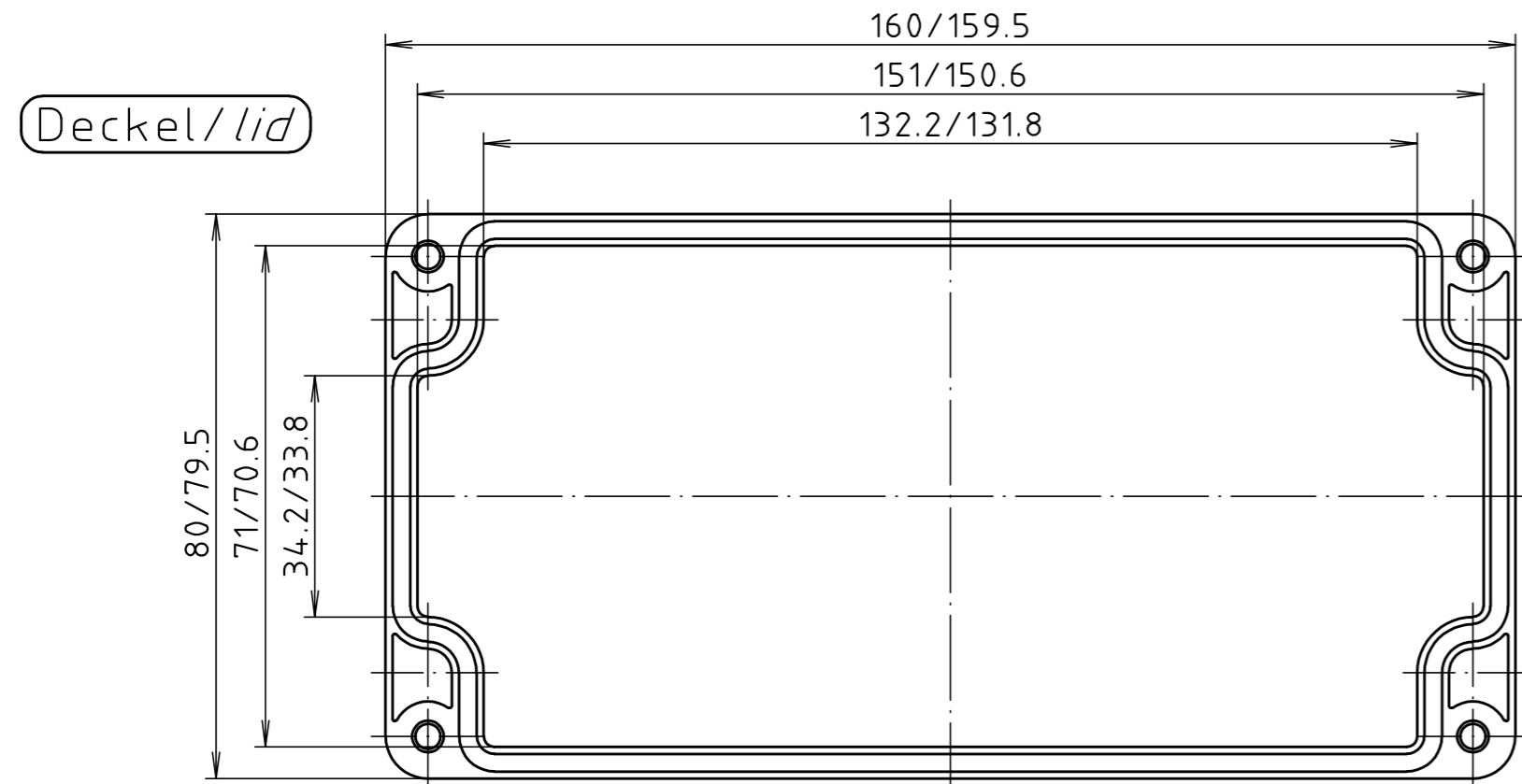



"Schutzvermerk nach DIN ISO 16016 beachten" "Please pay attention to copyright note DIN ISO 16016"



		Allgemein-toleranzen DIN .		Maßstab 1:1		Gewicht .	
		Werkstoff PC		Rohteil-Nr. .		Benennung	
Datum		Name		PC 5U Gehäuse			
Bearb. 28.01.20		ES		Enclosure			
Gepr. .		.		Zchn.-Nr.			
Norm .		.		RND 455-01263			
Zust.		Anderung		Datum		Name	
Urspr. .		Ers.für: .		Ers.durch: .		Blatt	
.		.		.		Bl.	