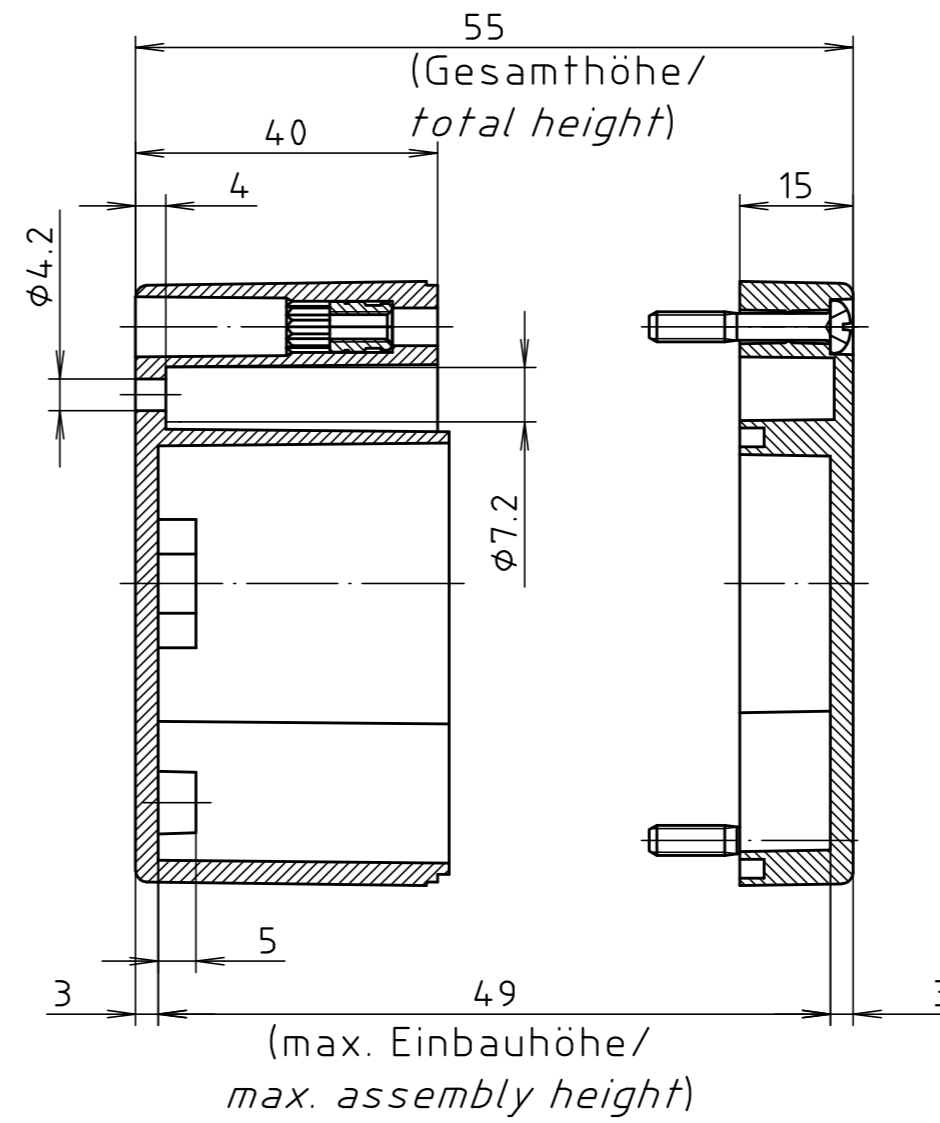
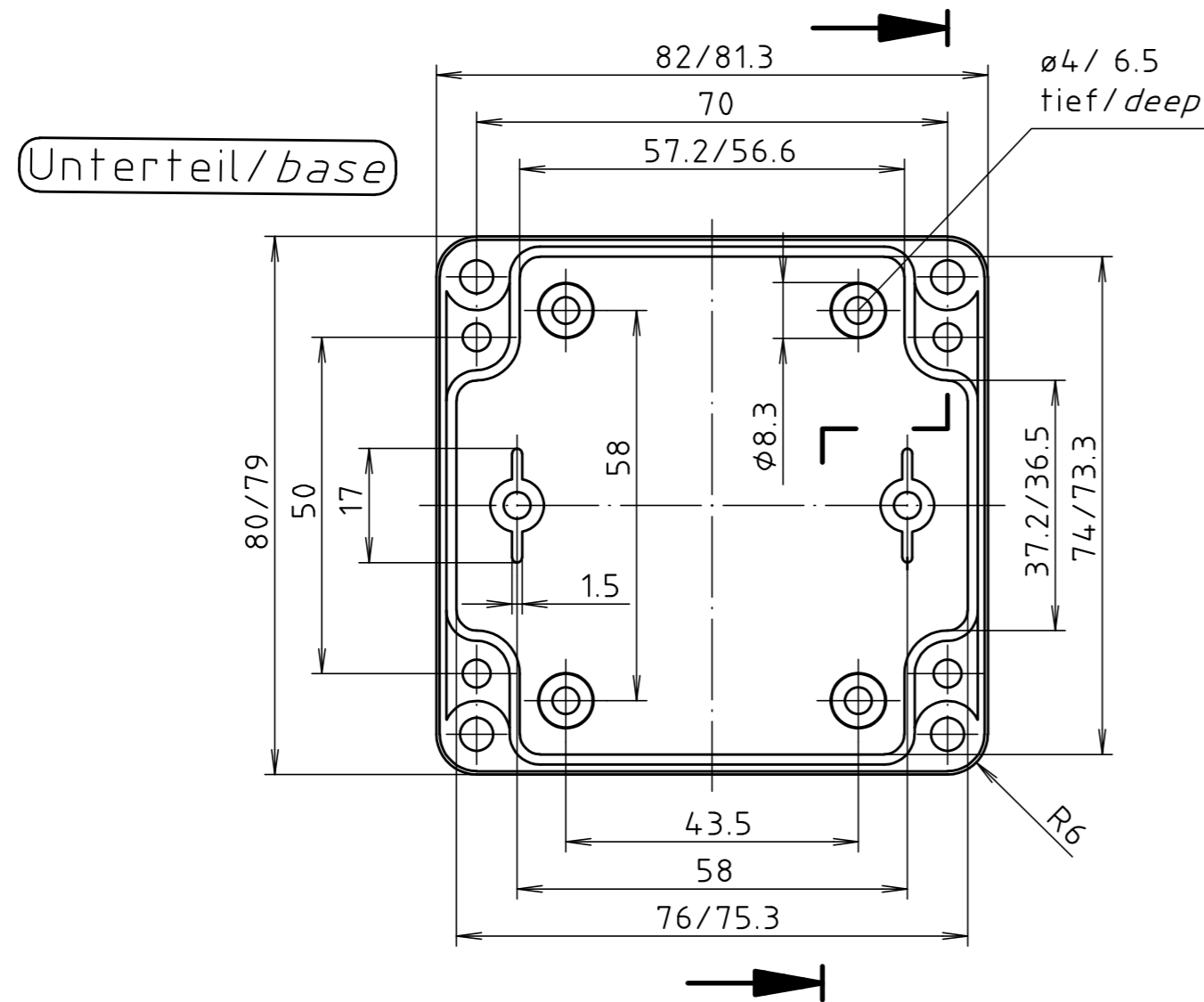
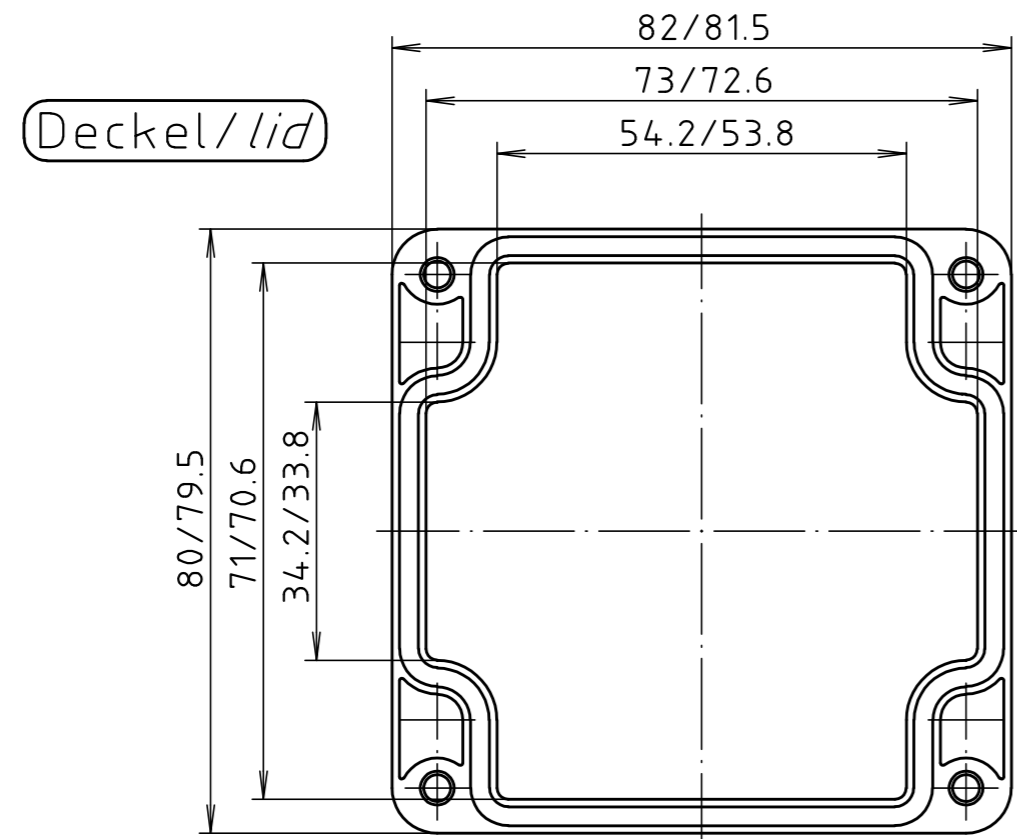


"Schutzvermerk nach DIN ISO 16016 beachten" "Please pay attention to copyright note DIN ISO 16016"



		Allgemein-toleranzen DIN .		Maßstab 1:1		Gewicht .	
		Werkstoff PC		Rohteil-Nr. .			
		Datum Name		Benennung			
		Bearb. 28.01.20 ES		PC 5U Gehäuse			
		Gepr. .		Enclosure			
		Norm .		Zchn.-Nr.			
				RND 455-01256			
				Ers.für: .		Ers.durch: .	
Zust.	Anderung	Datum	Name	Urspr.: .			Blatt .
							Bl. .