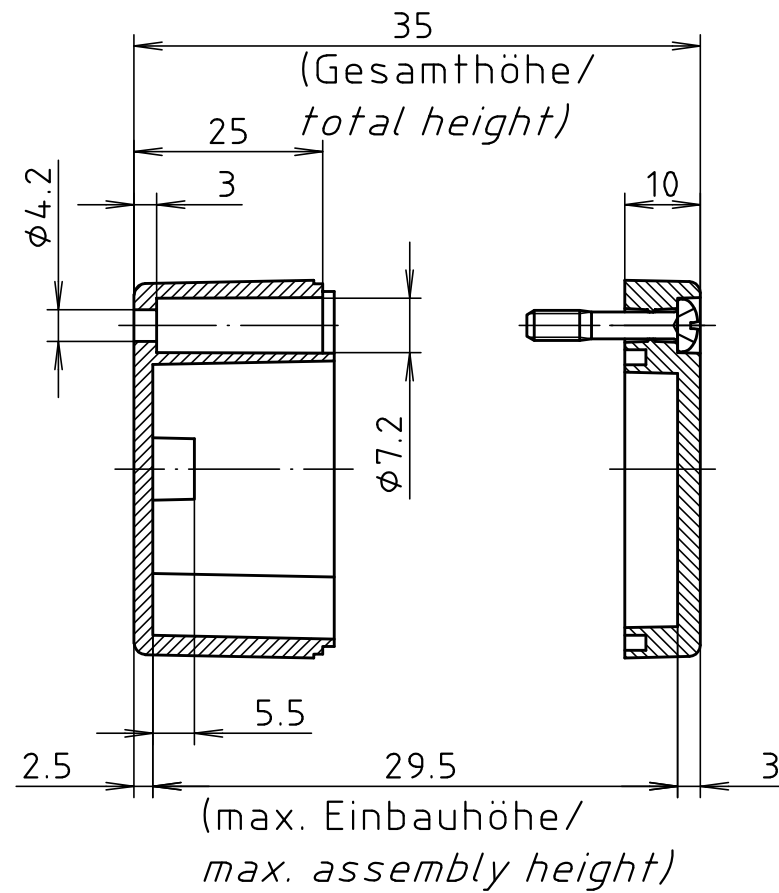
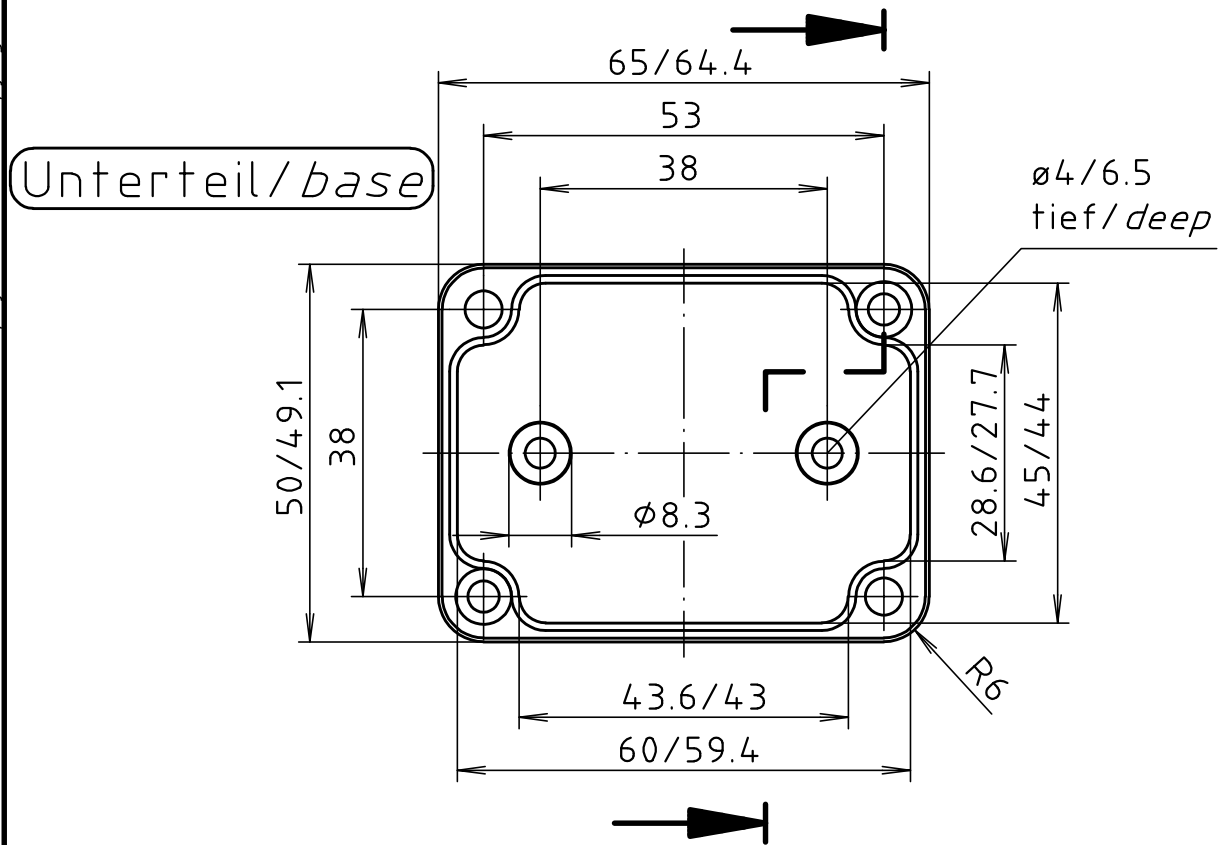
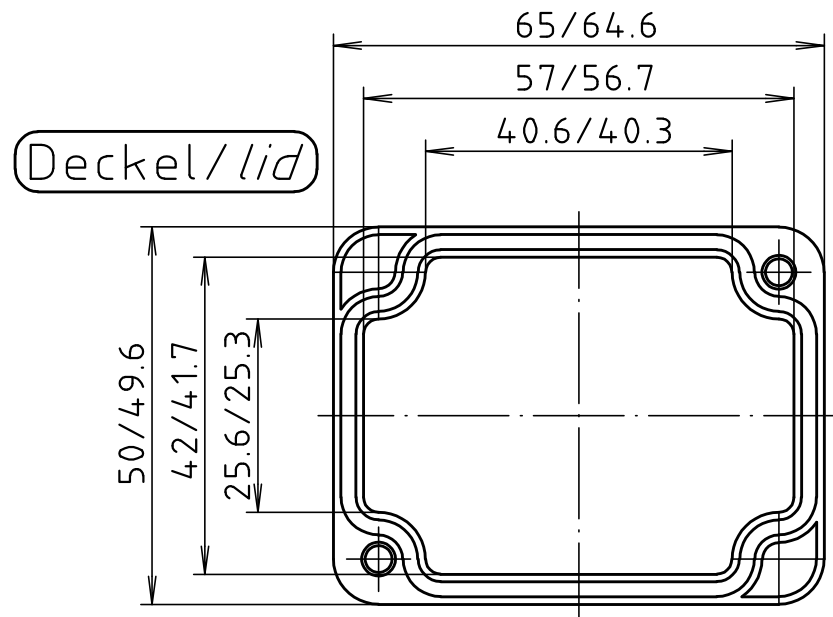



"Schutzvermerk nach DIN ISO 16016 beachten" "Please pay attention to copyright note DIN ISO 16016"



		Allgemein-toleranzen DIN .		Maßstab 1:1		Gewicht .		
				Werkstoff PC		Rohteil-Nr. .		
		Datum		Name		Benennung PC 5U Gehäuse Enclosure		
		Bearb. 22.01.20		ES				
		Gepr. .						
		Norm .						
						Zchn.-Nr. RND 455-01254		Blatt .
						Ers.für: .		Bl. .
Zust	Änderung	Datum	Name	Urspr.: .	Ers.durch: .			