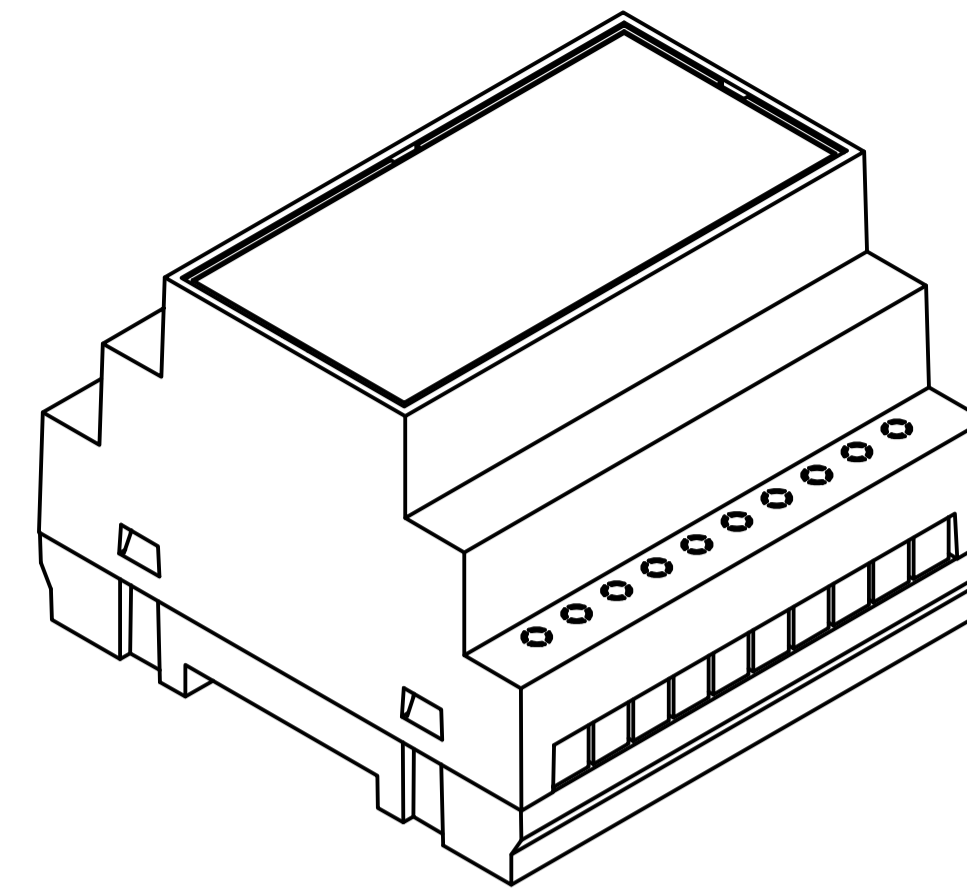
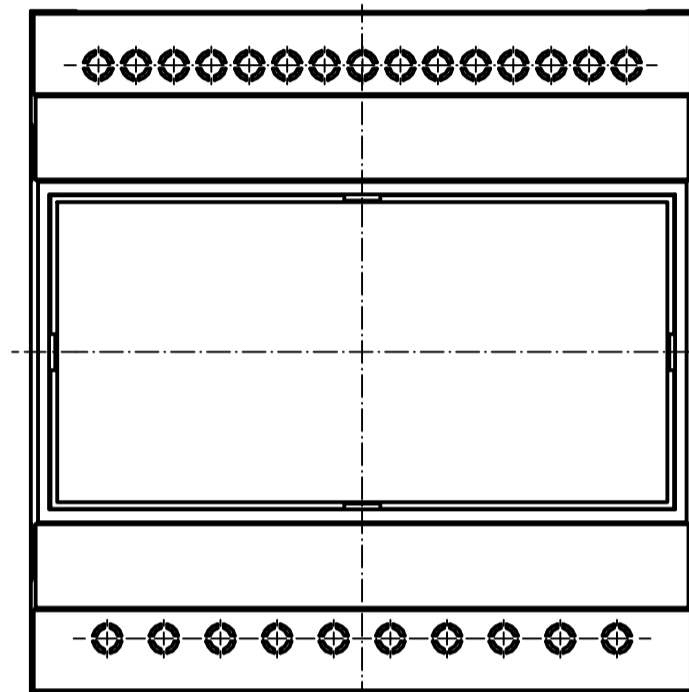
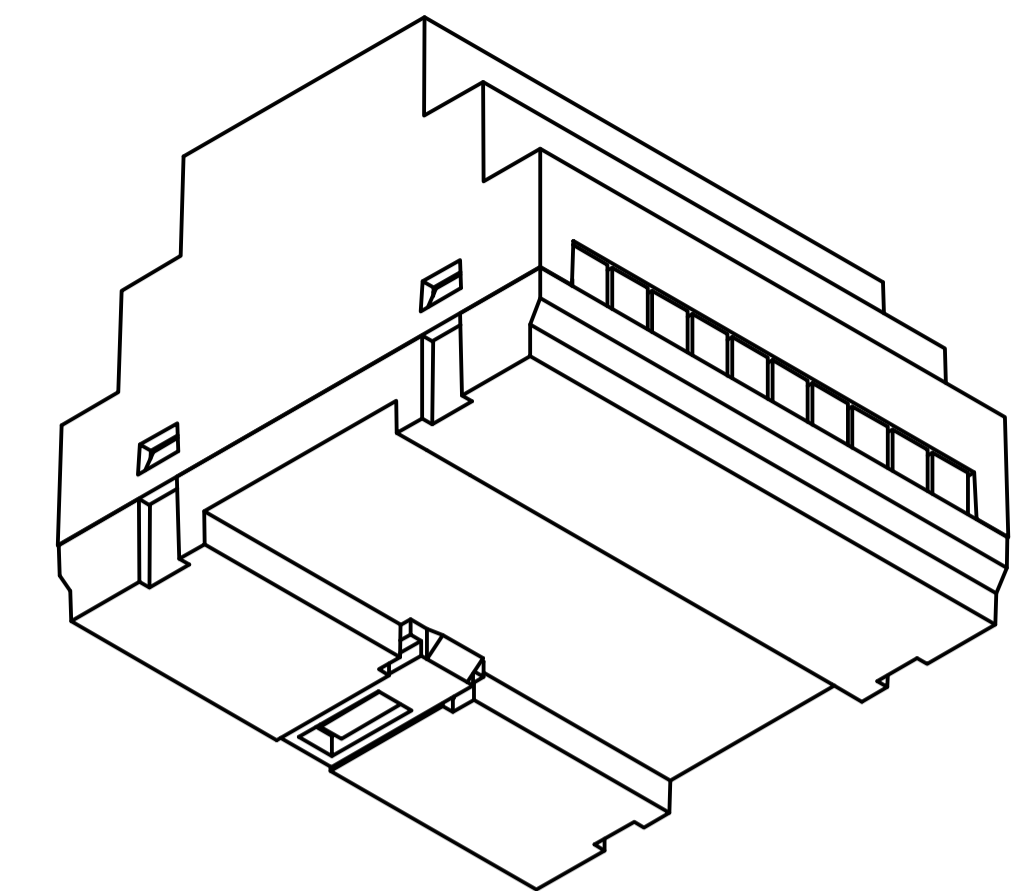


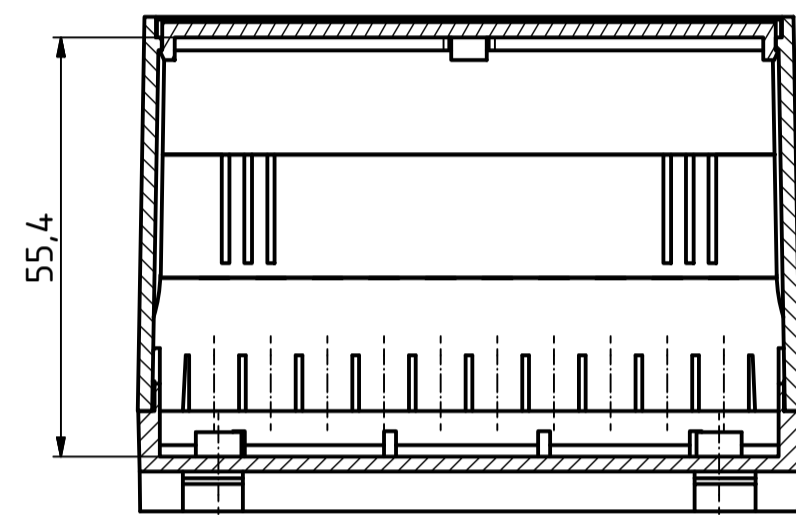
ISO (1:1)



ISO (1:1)

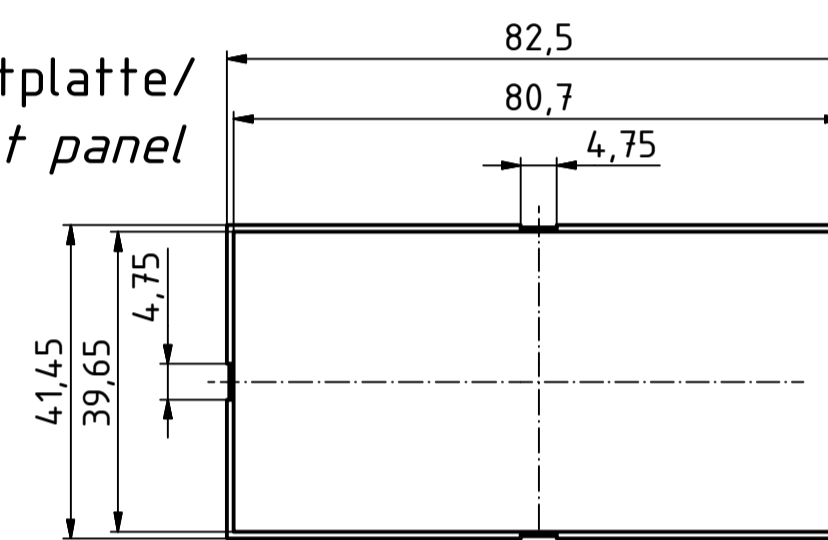


A-A (1:1)

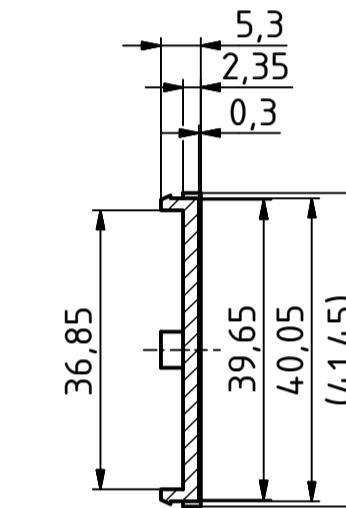


E →

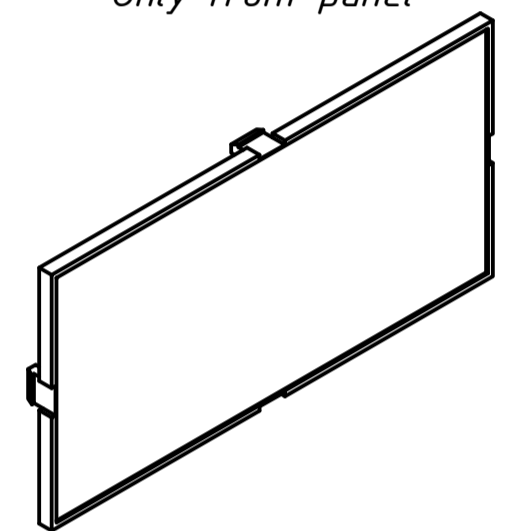
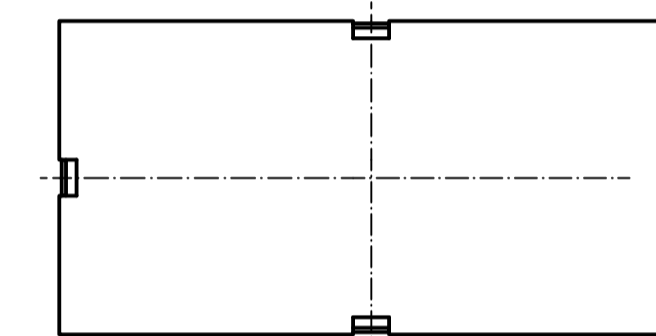
Frontplatte/  
Front panel



E-E (1:1)

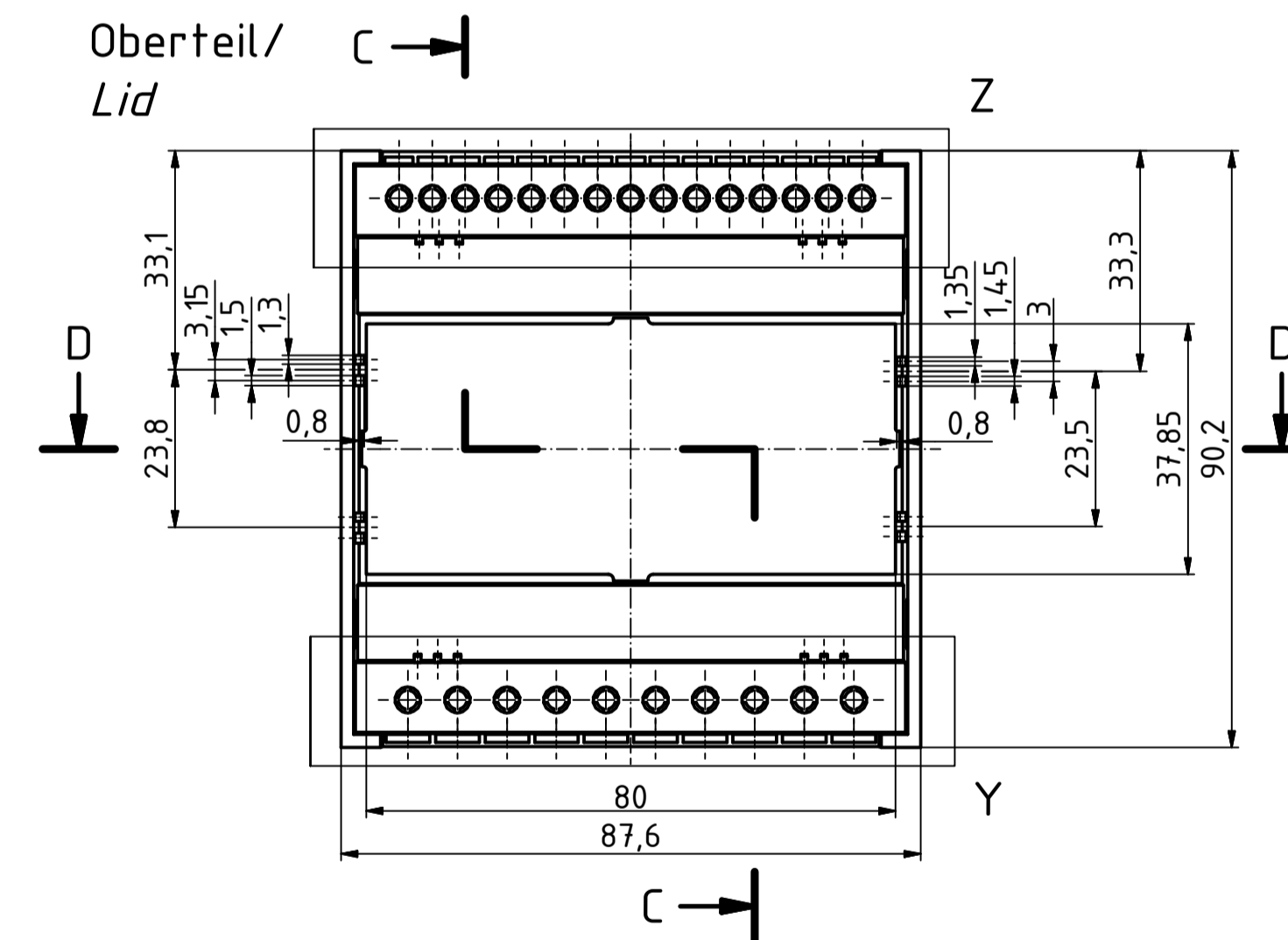


ISO (1:1)  
Nur Frontplatte/  
Only front panel

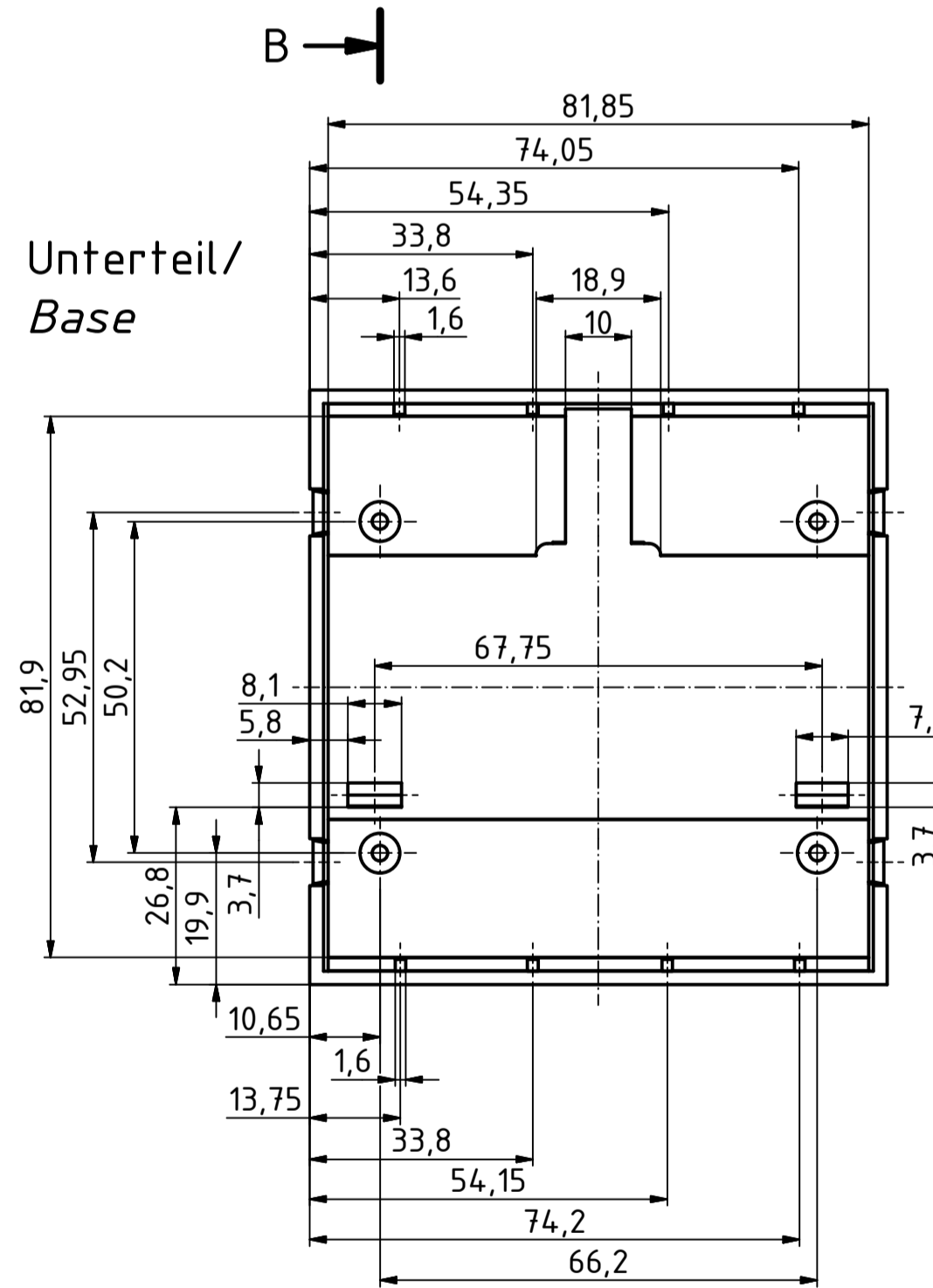
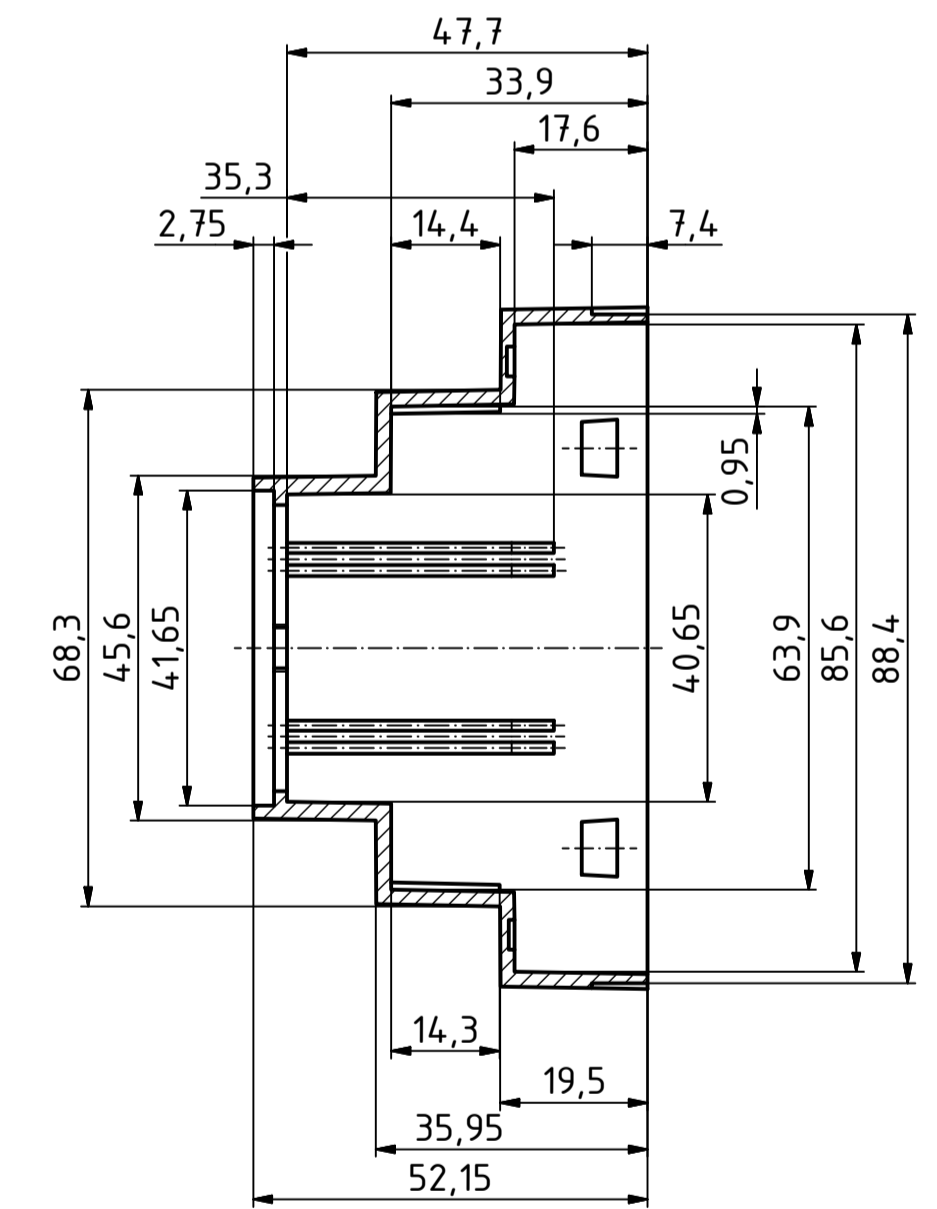


E →

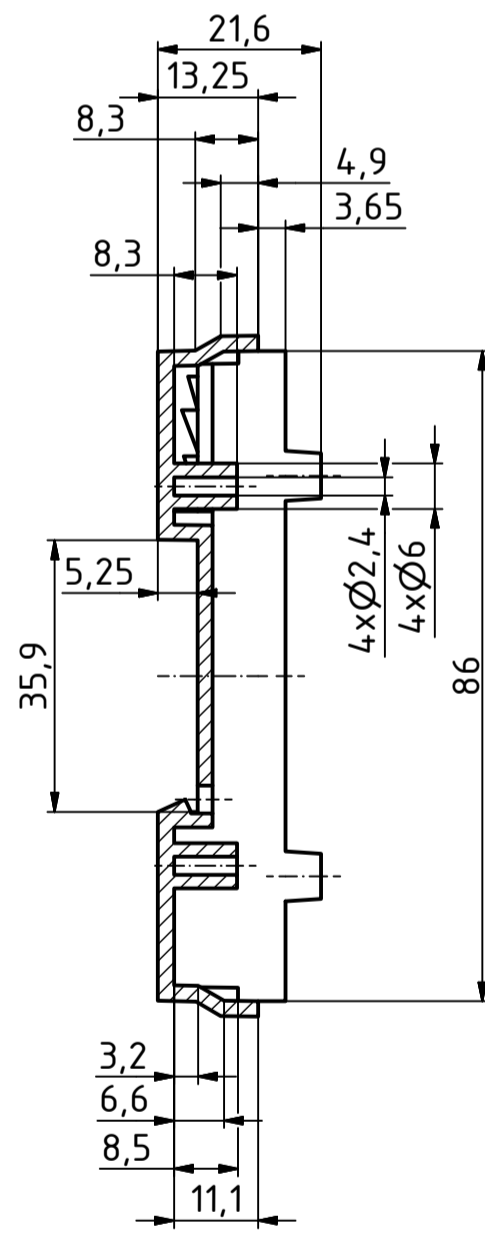
Oberteil/  
Lid



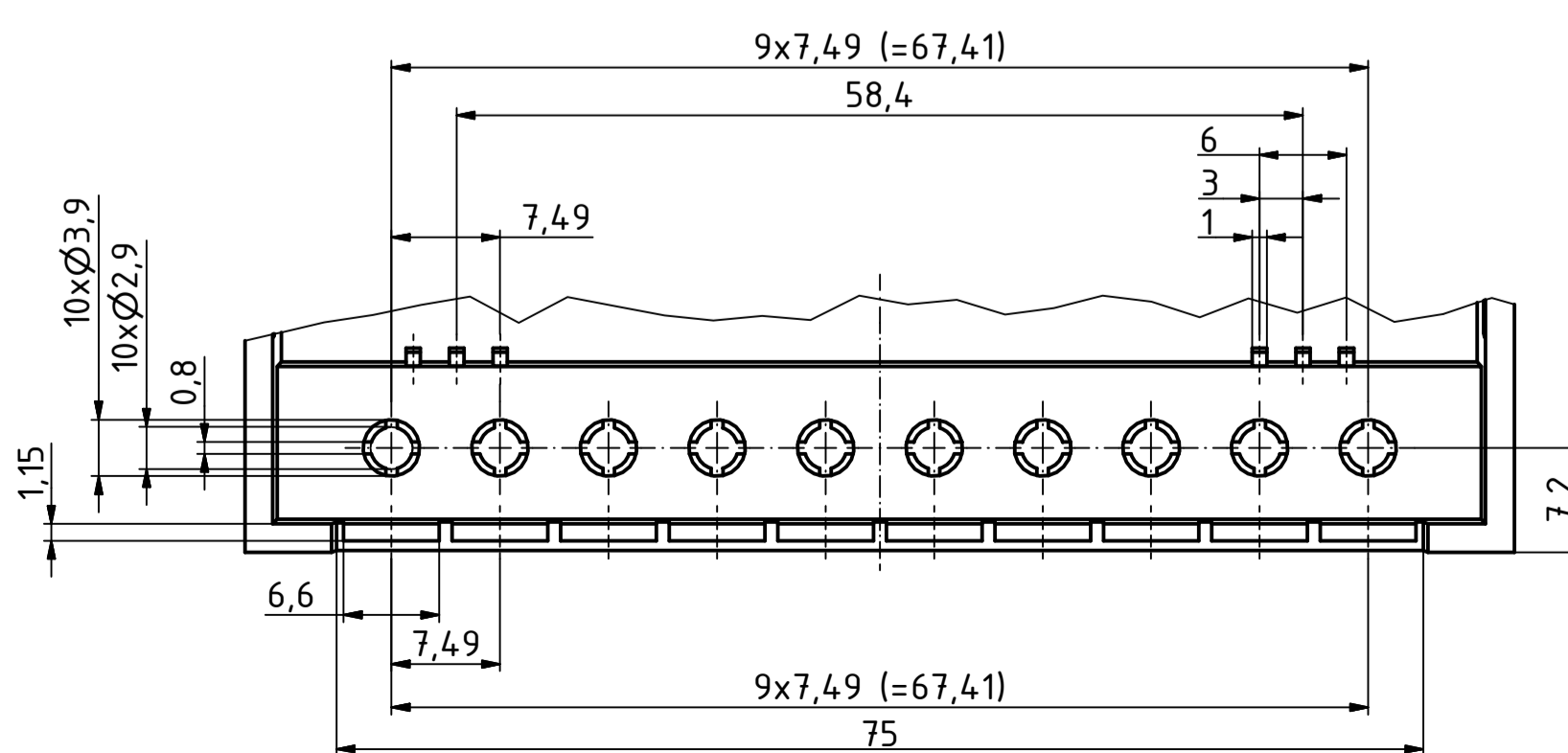
C-C (1:1)



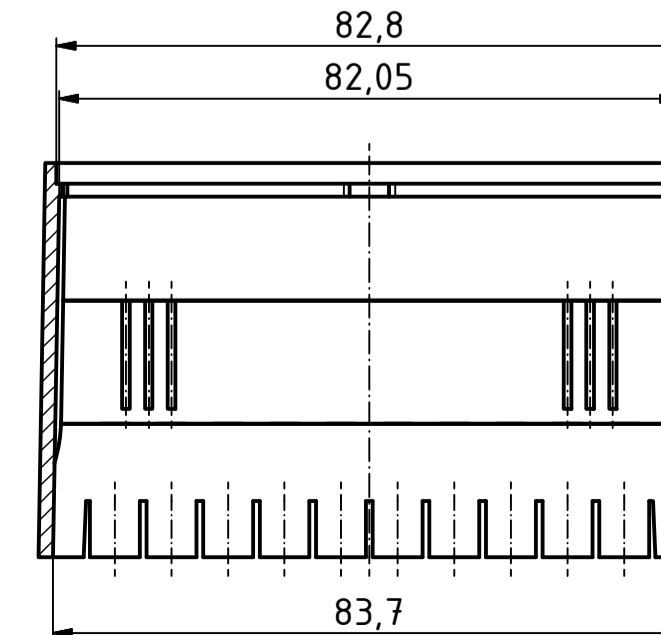
B-B (1:1)



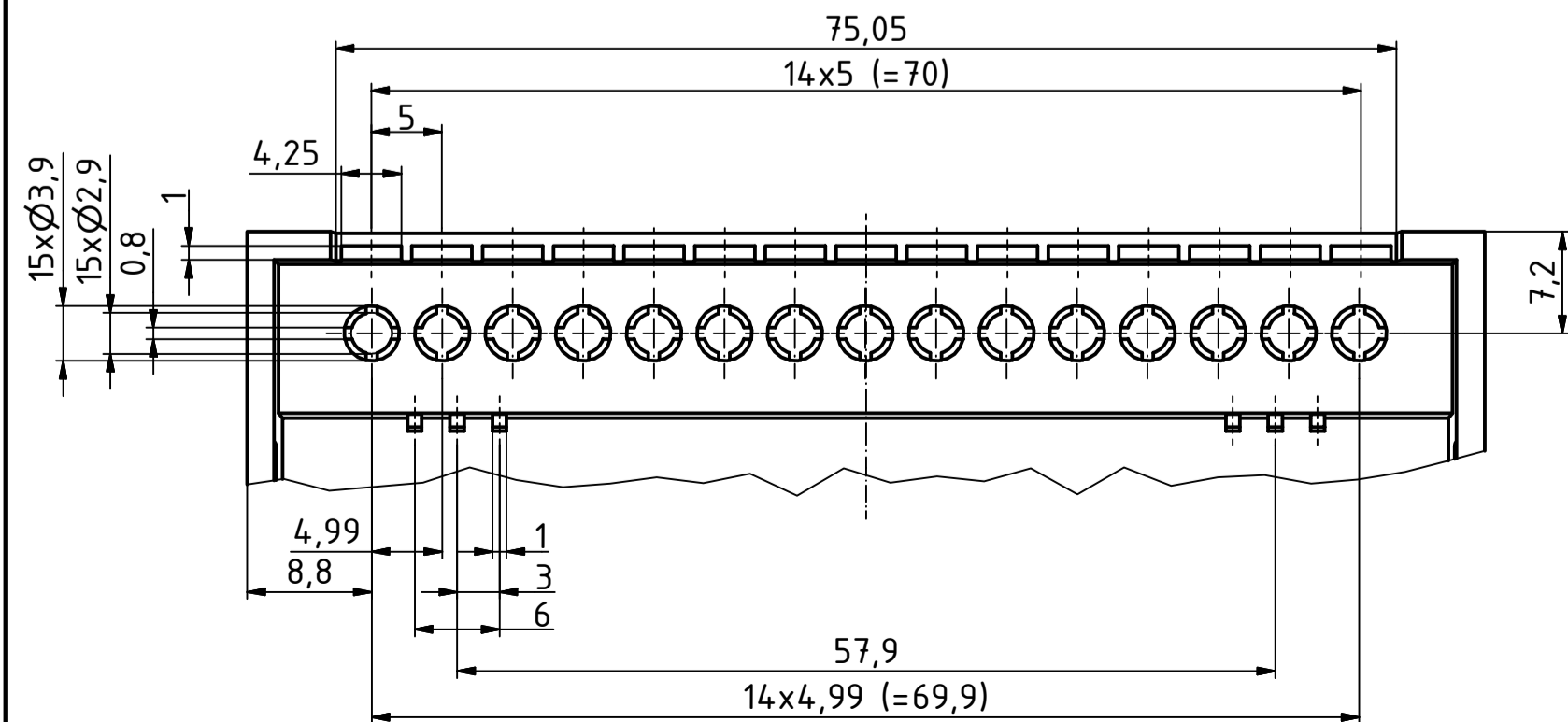
Y (2:1)



D-D (1:1)



Z (2:1)



Unterteil/  
Base

"Schutzvermerk nach DIN ISO 16016 beachten" - "Please pay attention to copyright note DIN ISO 16016"

		Zeichnungs-Nr. / Drawing-No.: 1K 5455.047.01	
		RND 455-01250 Katalogzeichnung/Catalogue drawing	
Status: A Nr./Alt.No. Datum/Date Name		2504239.idw 1:1 (2:1) A1	