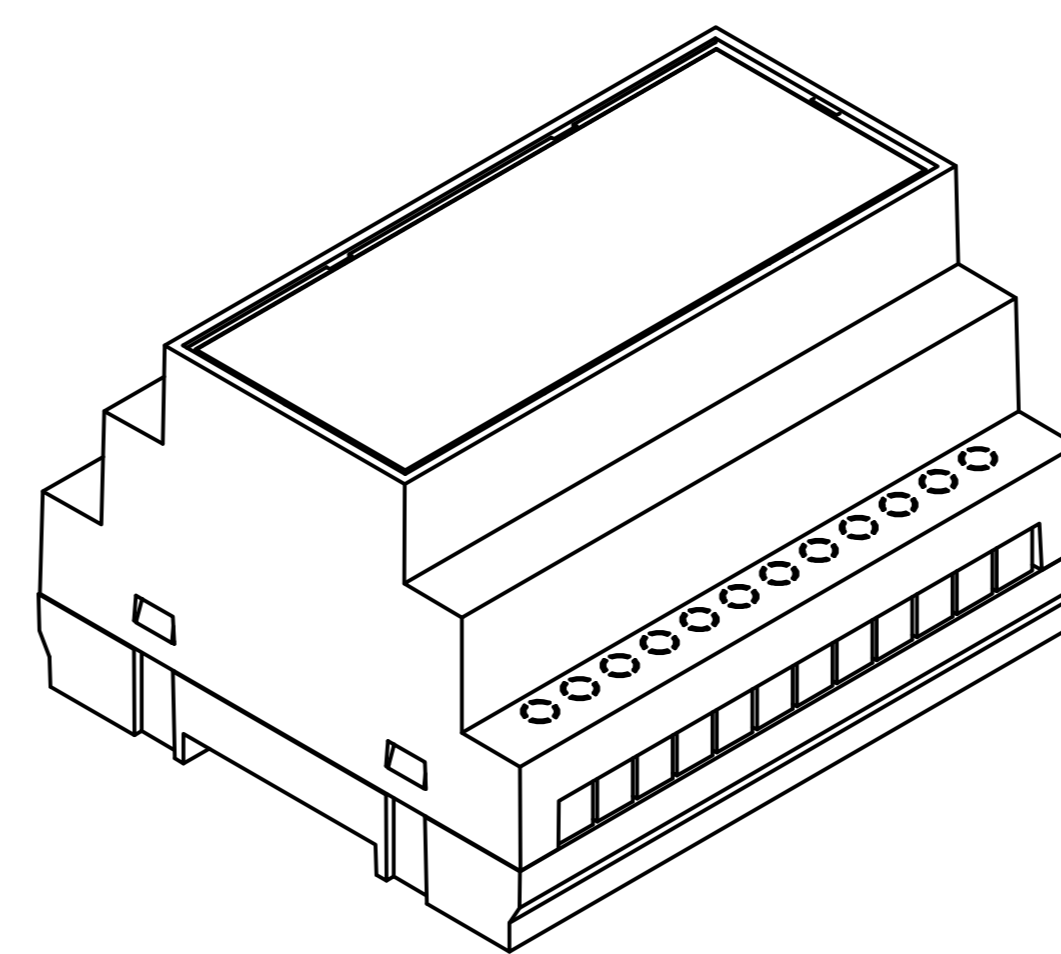
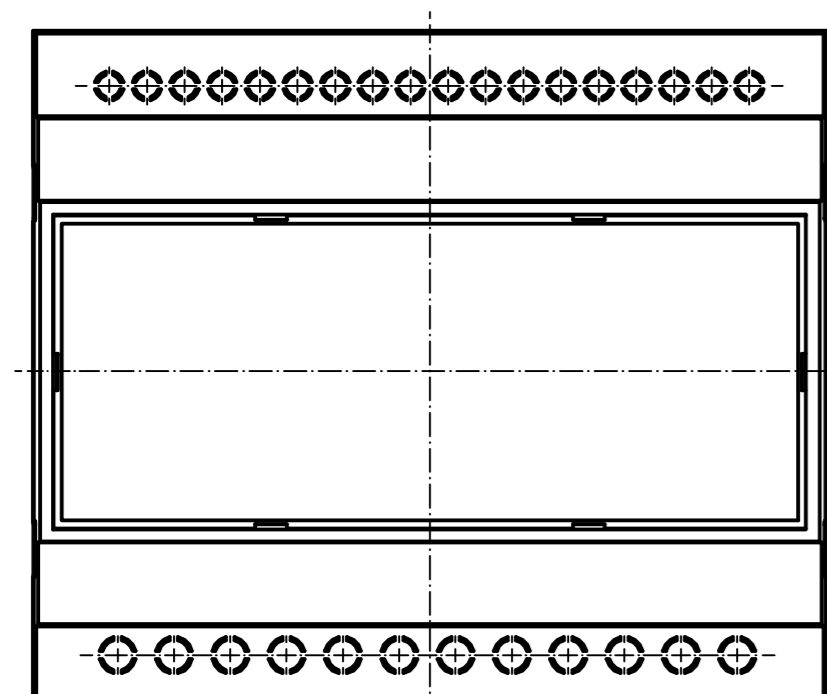
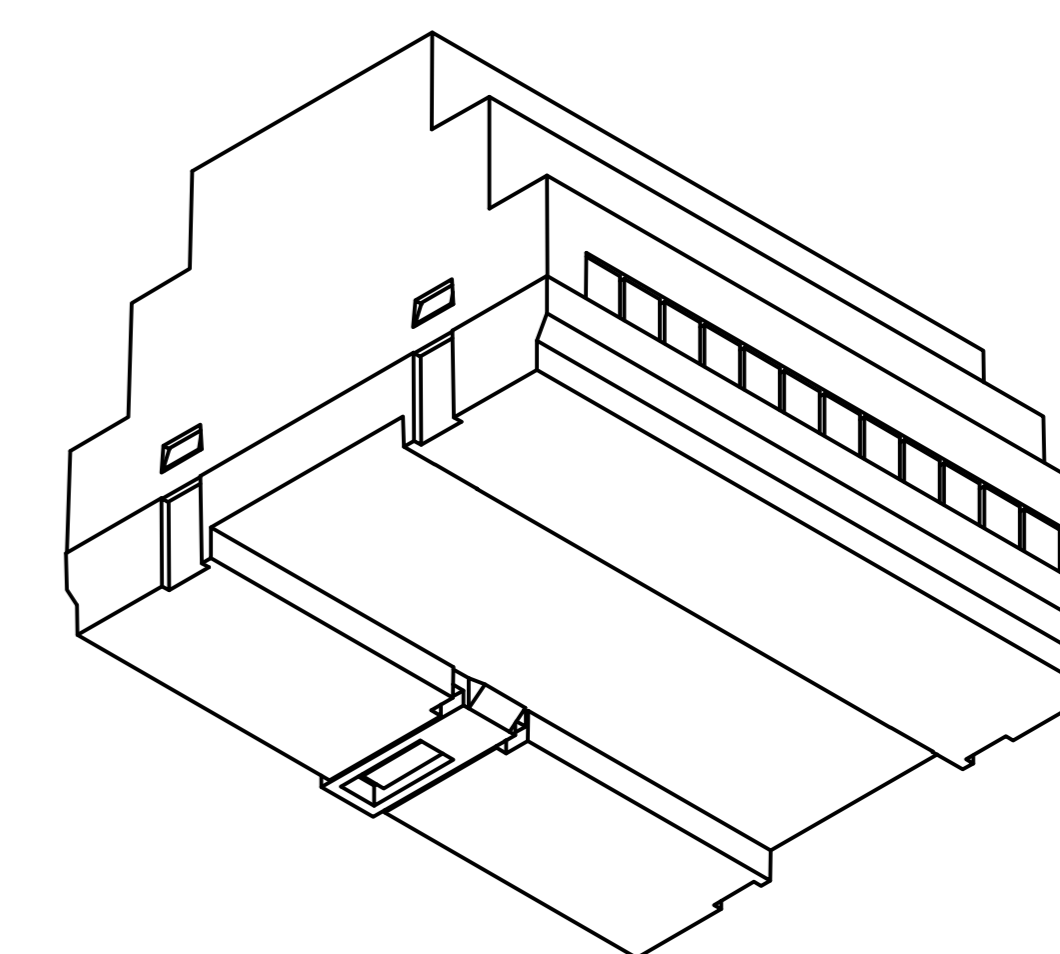


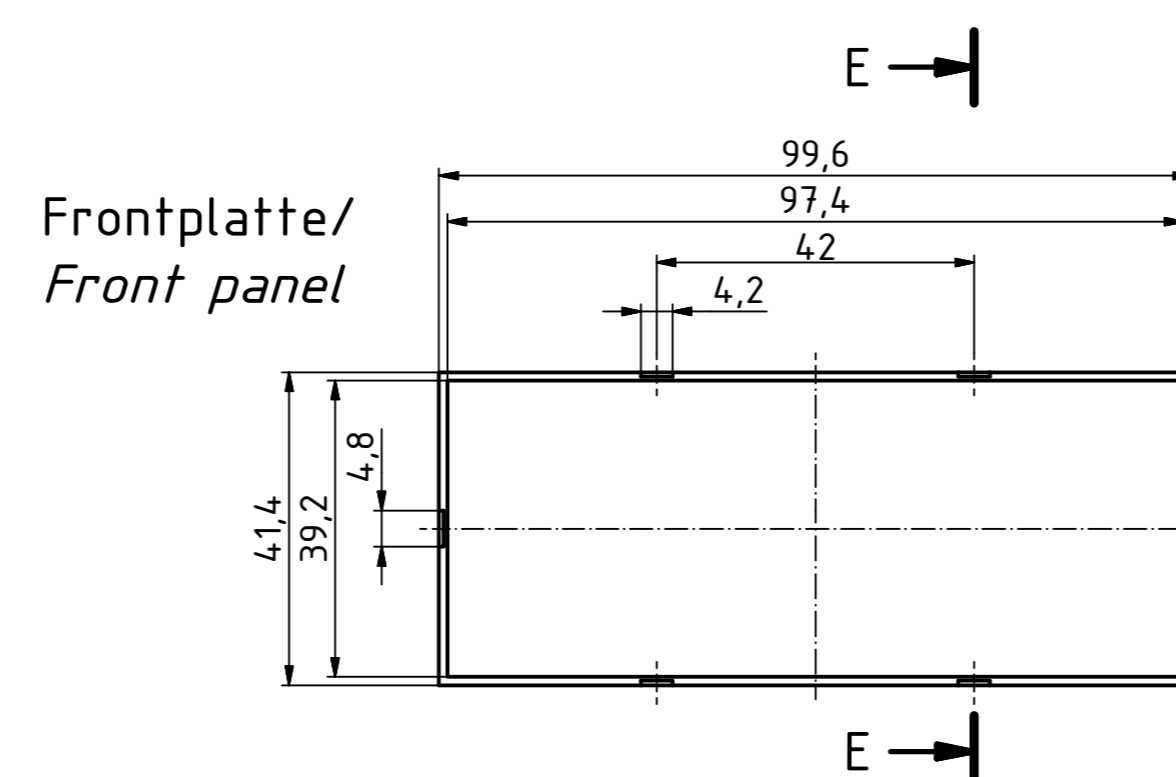
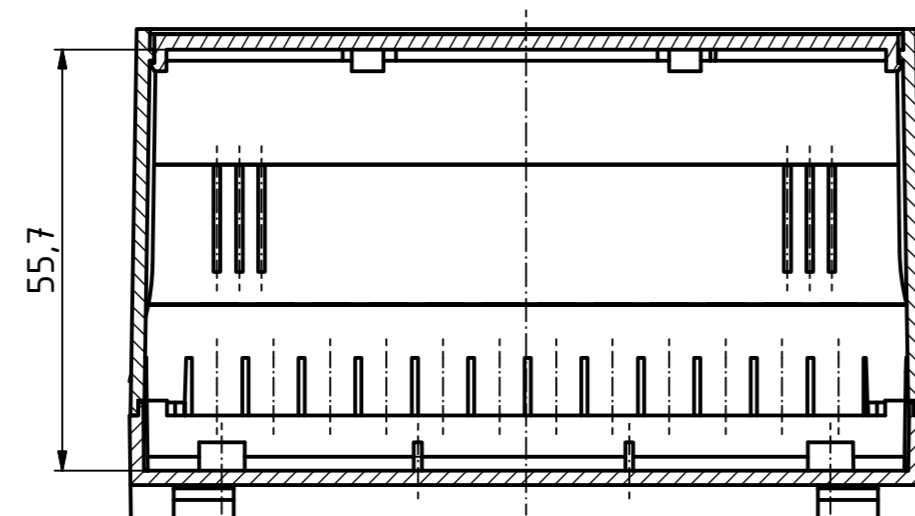
ISO (1:1)



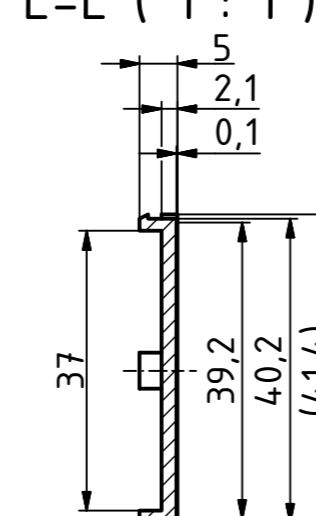
ISO (1:1)



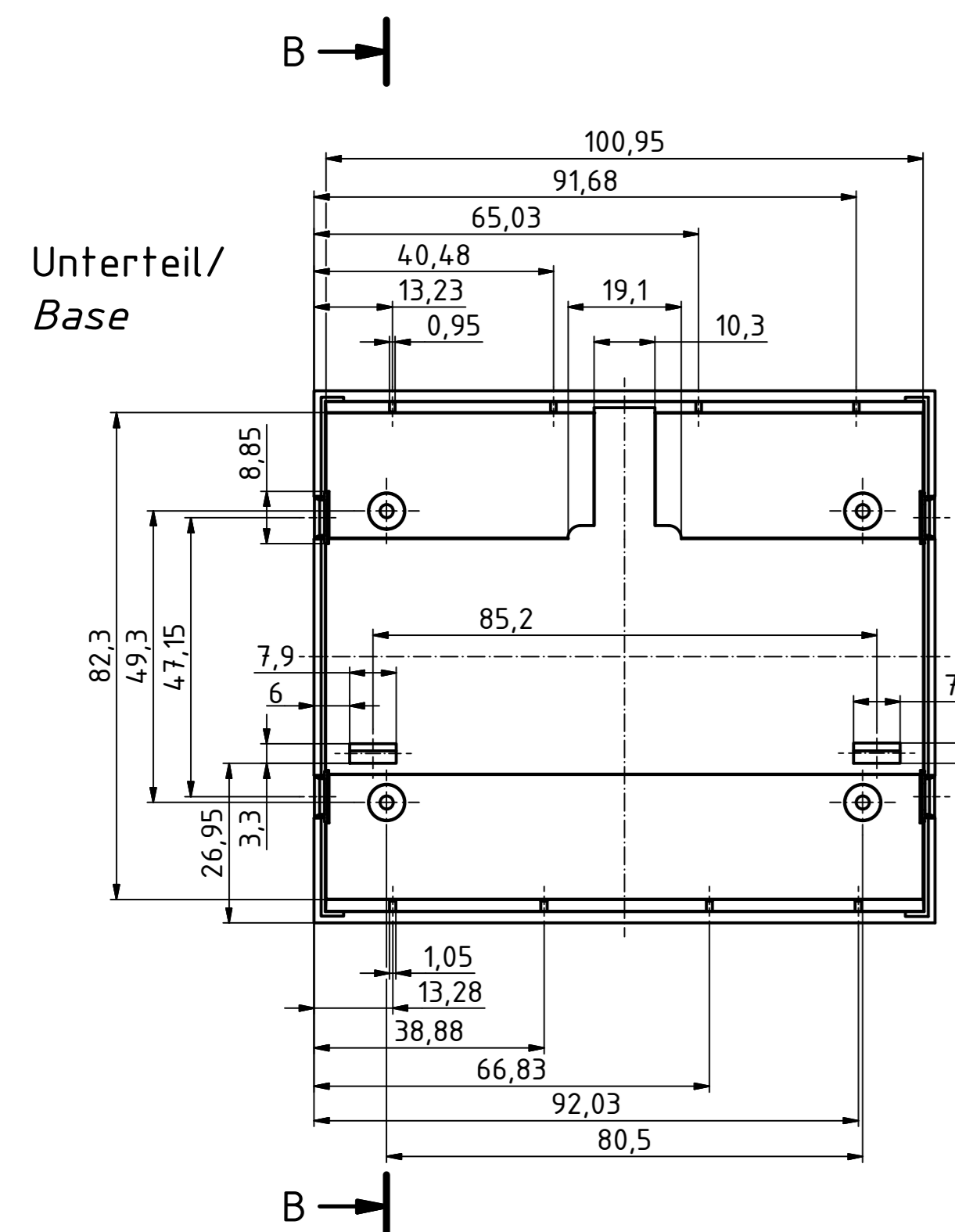
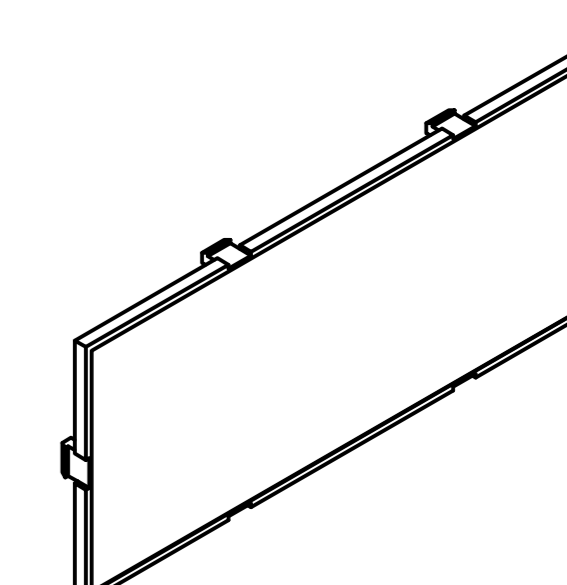
A-A (1:1)



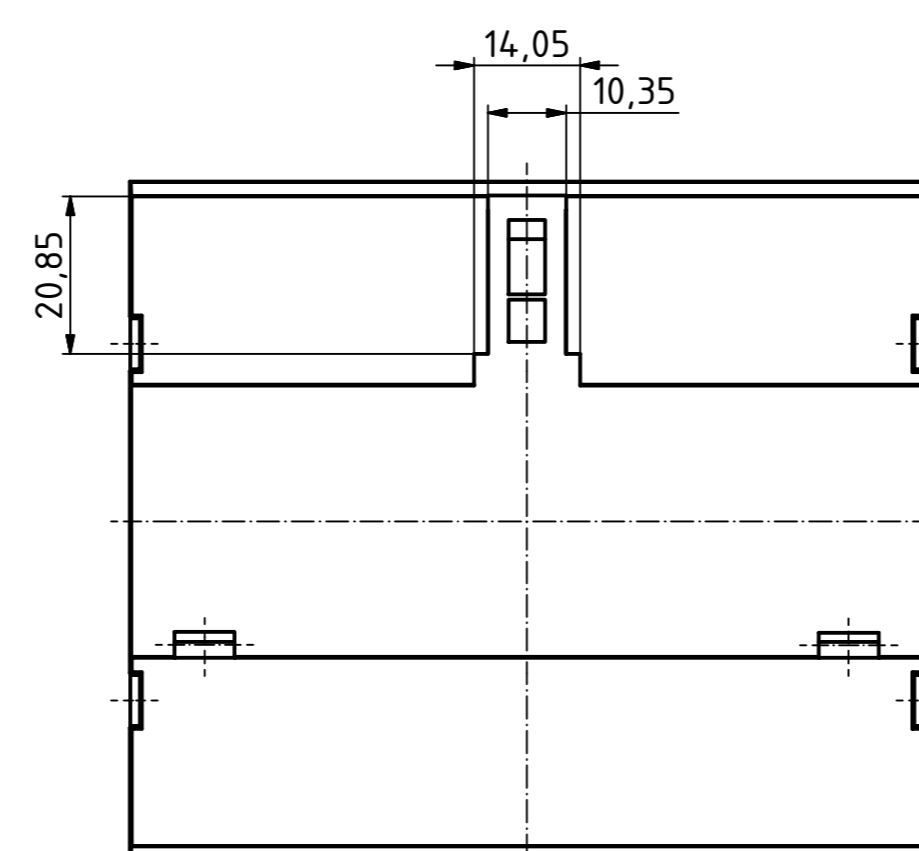
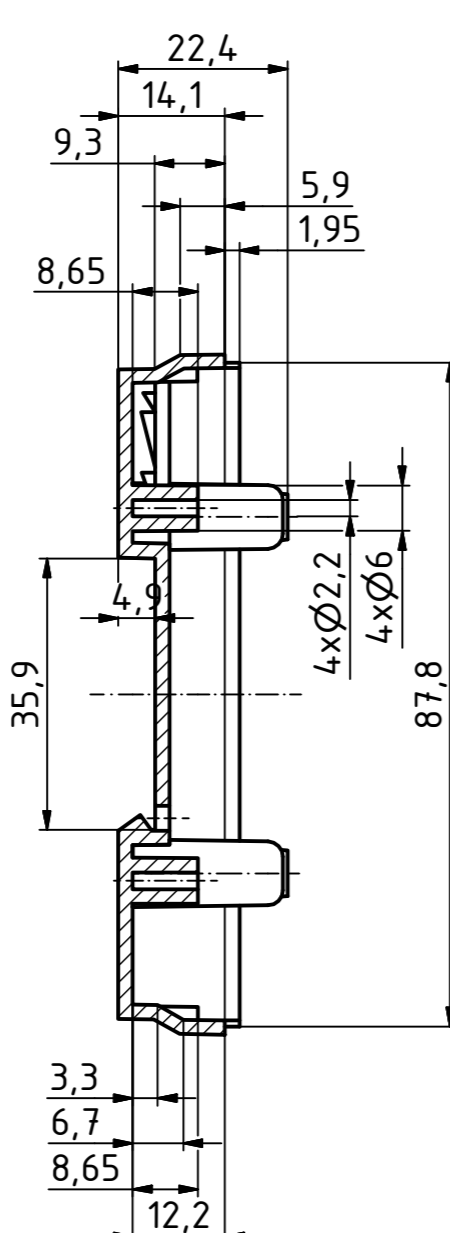
E-E (1:1)



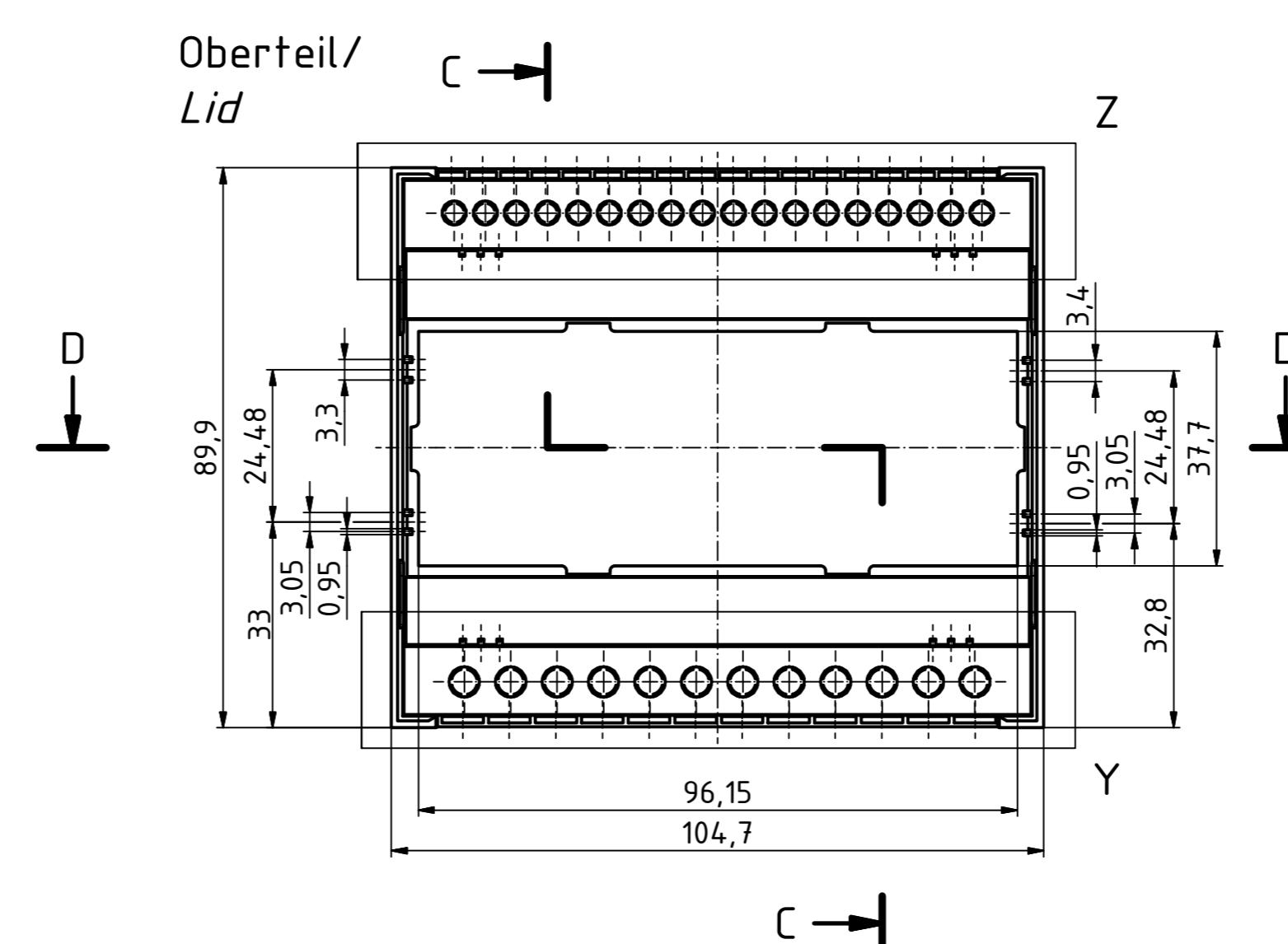
ISO (1:1)
Nur Frontplatte/
Only front panel



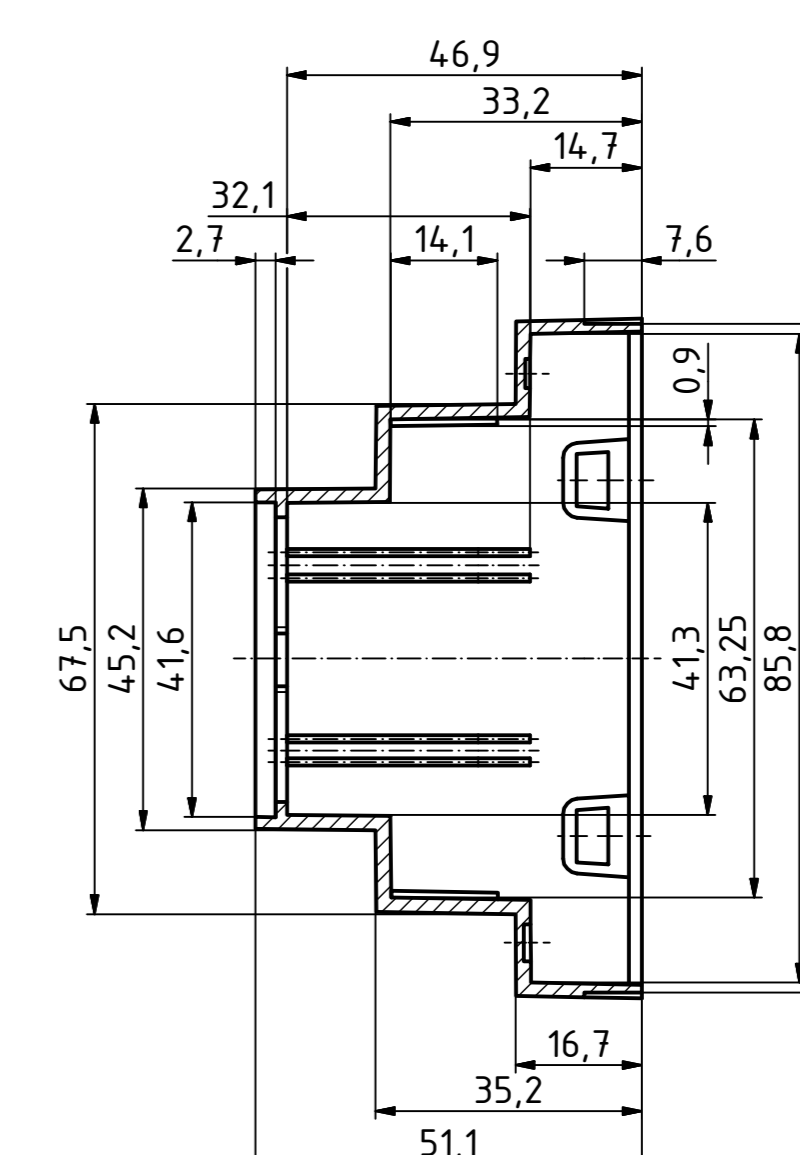
B-B (1:1)



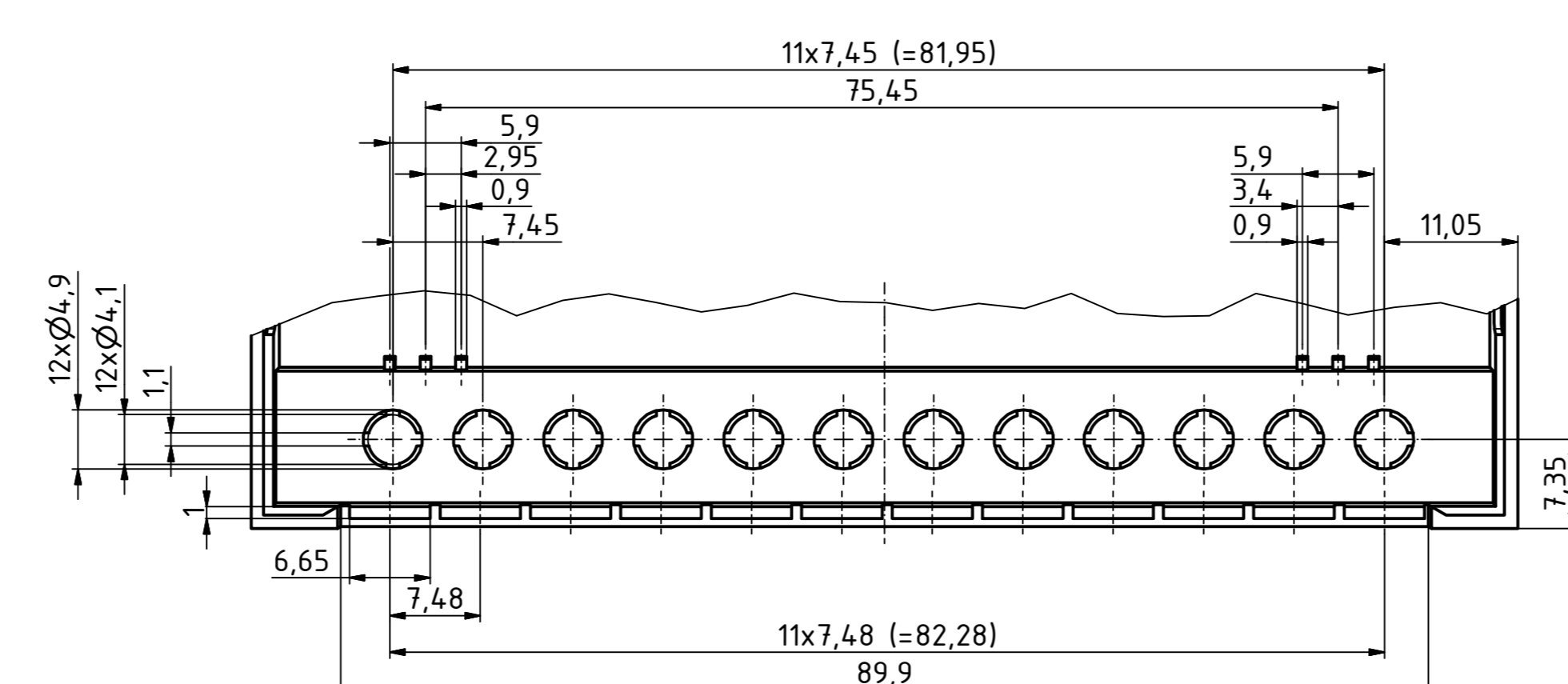
Oberteil/
Lid



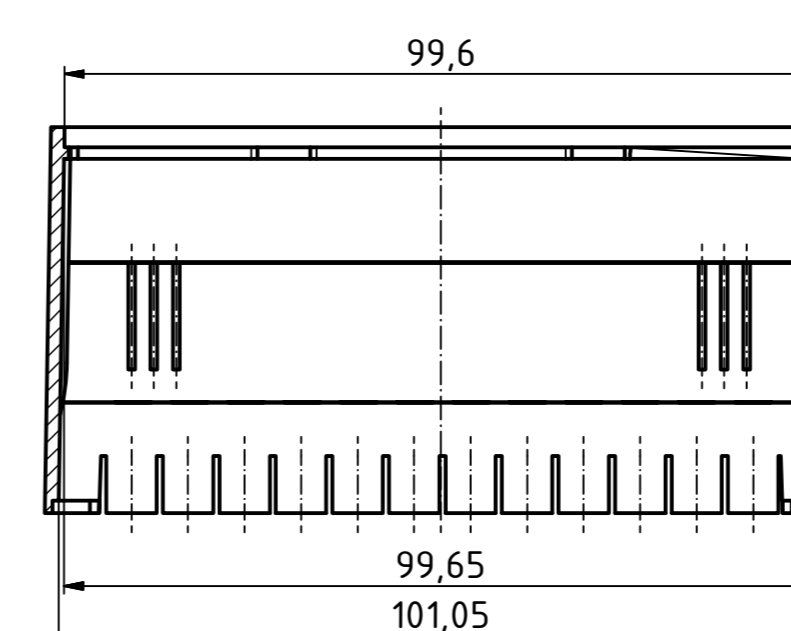
C-C (1:1)



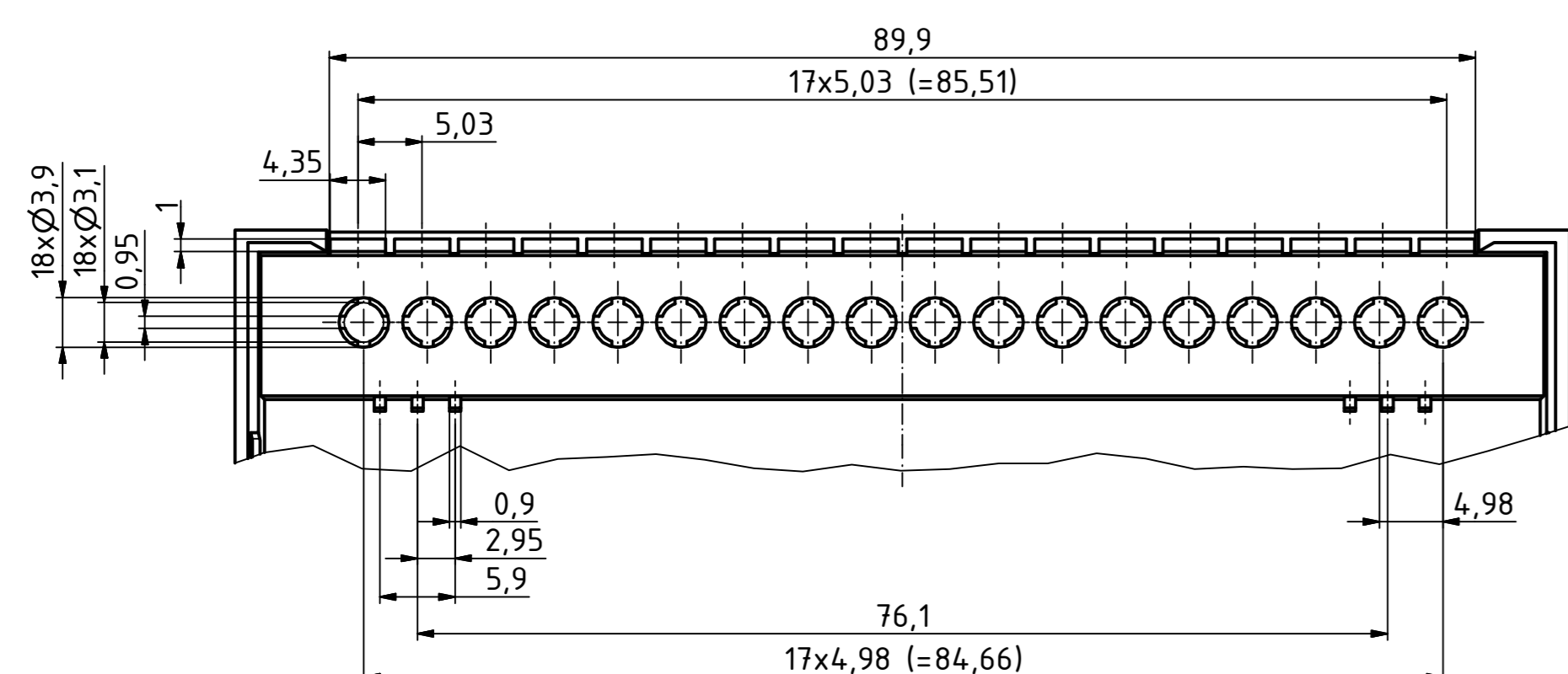
Y (2:1)



D-D (1:1)



Z (2:1)



		Zeichnungs-Nr. / Drawing-No.: 0K 5455.048.01	
RND 455-01249 Katalogzeichnung/Catalogue drawing		1:1 (2:1) A0	
Datum / Date: 21.07.2018 Autor: AR Gezeichnet: AR Geprüft: AR	2504240.idw	1:1 (2:1) A0	

"Schutzvermerk nach DIN ISO 9006 beachten" - "Please pay attention to copyright note, DIN ISO 9006"