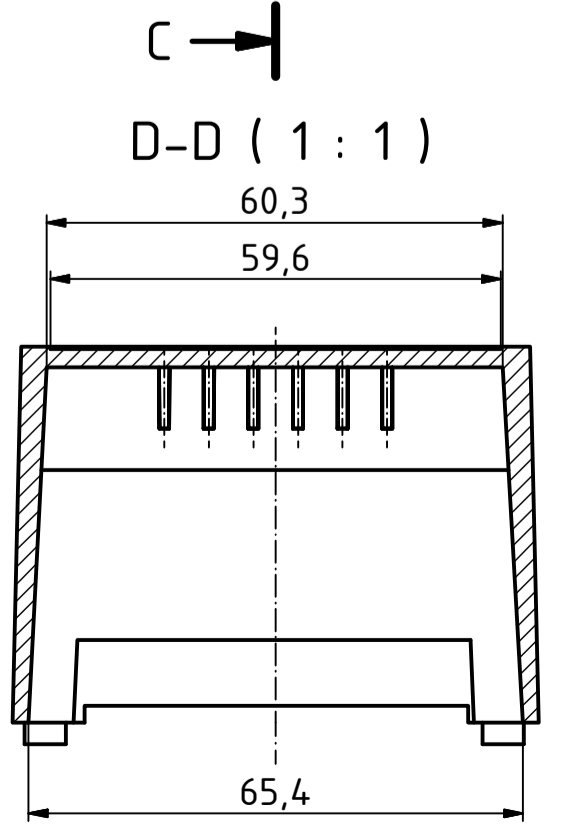
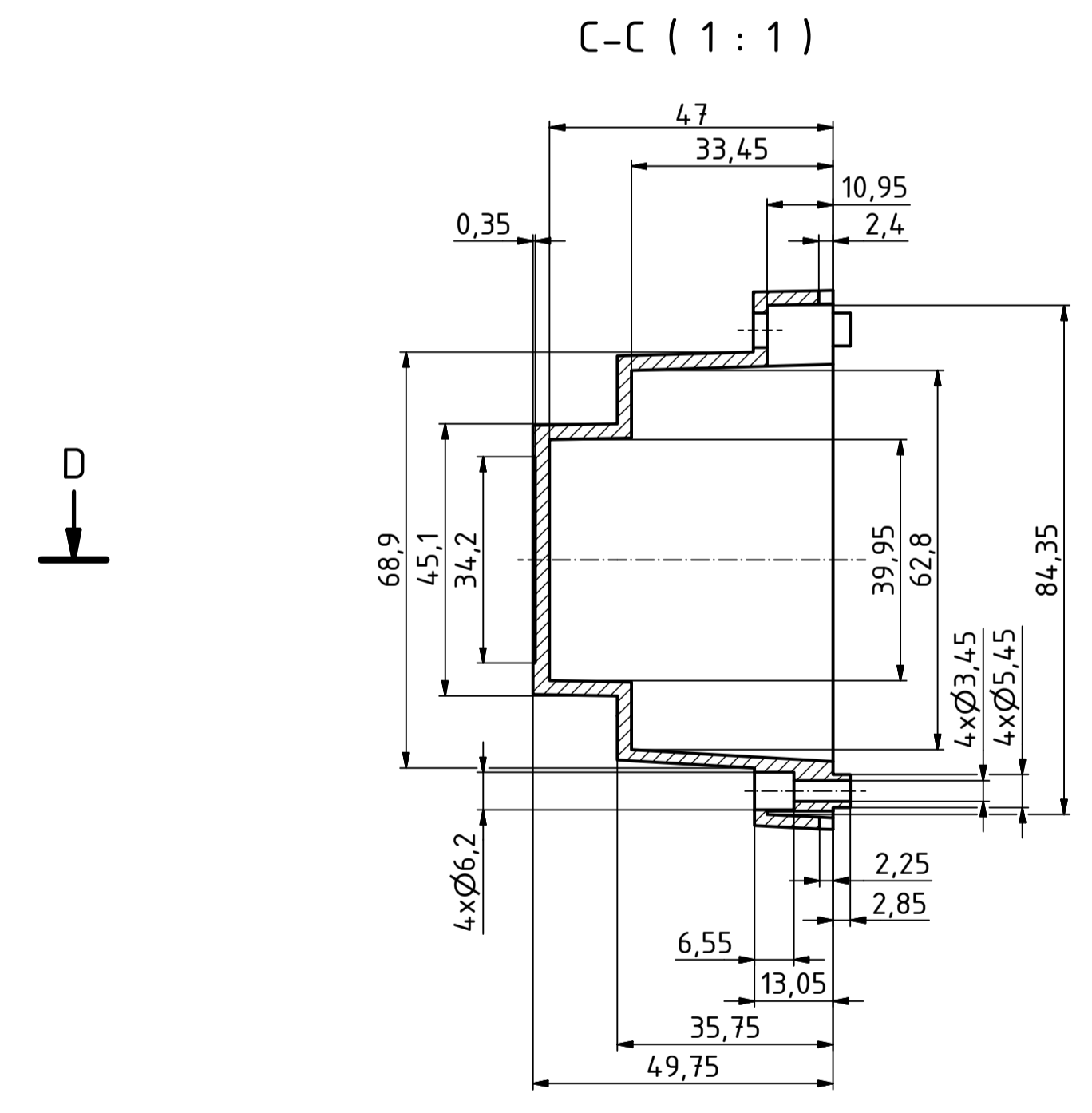
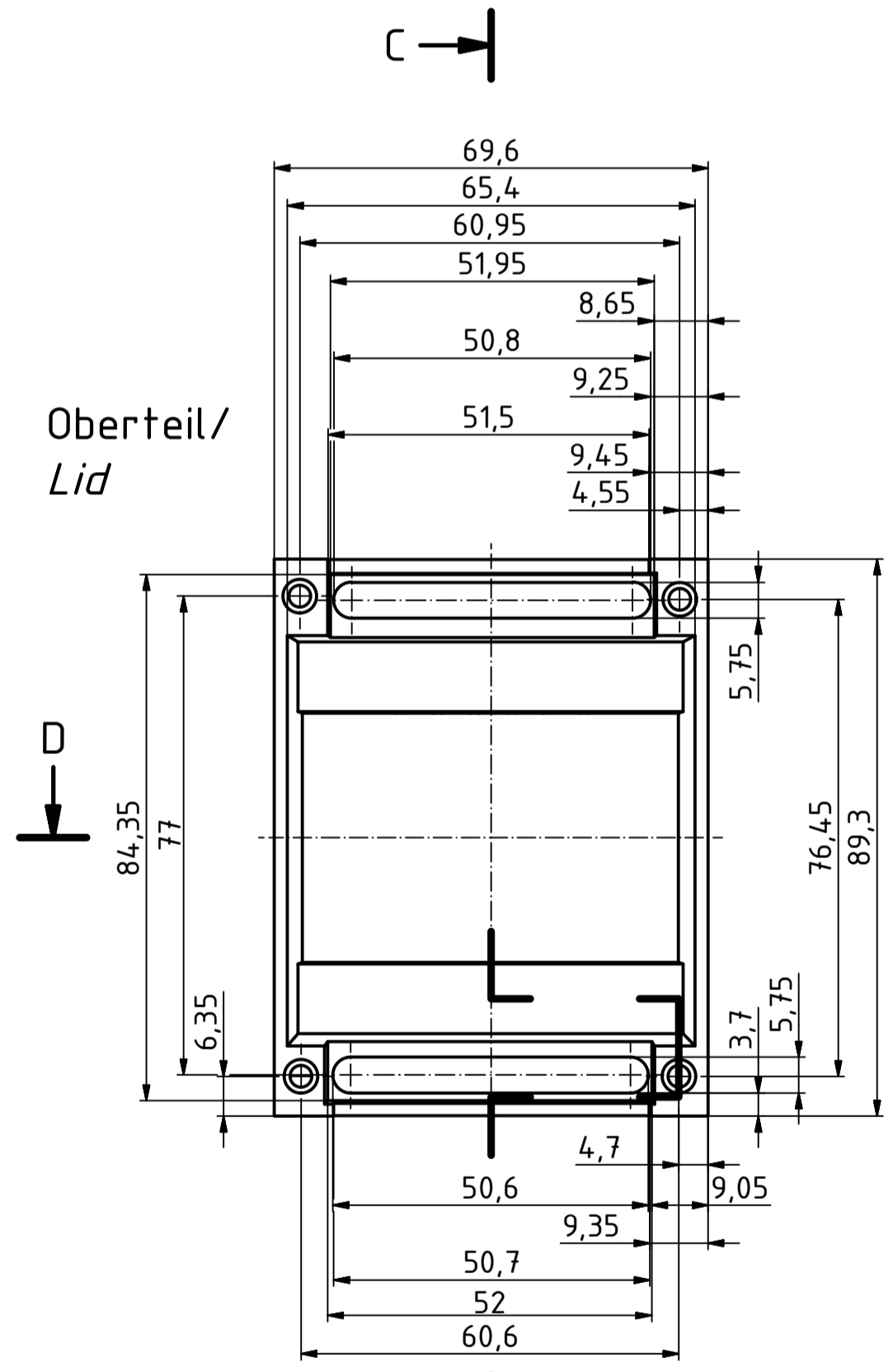
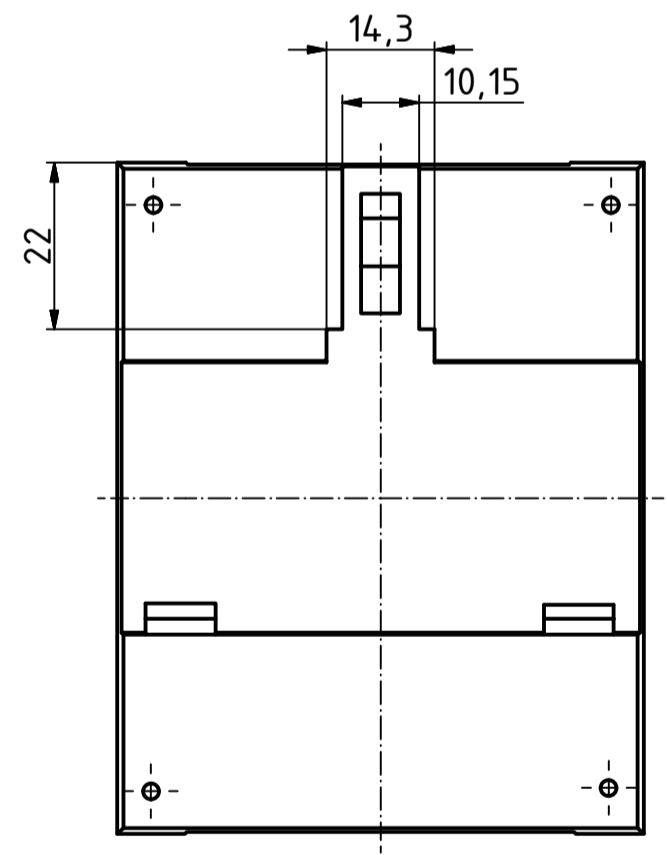
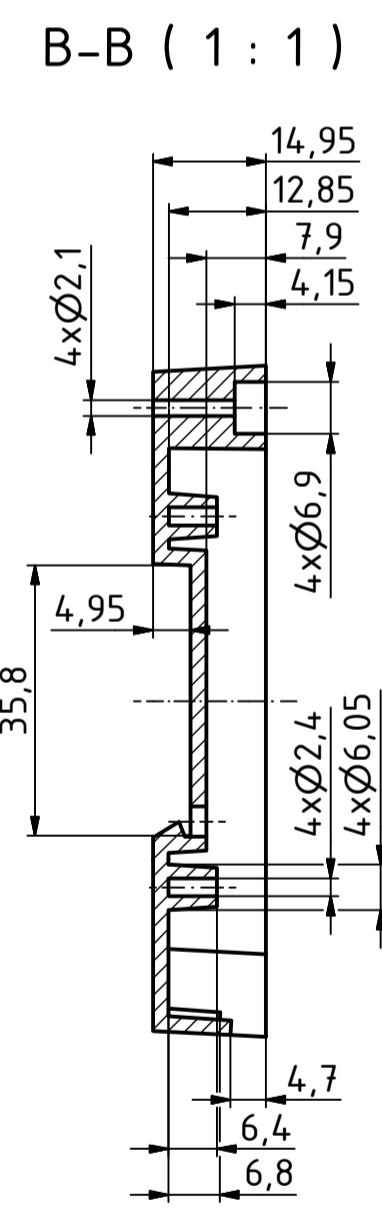
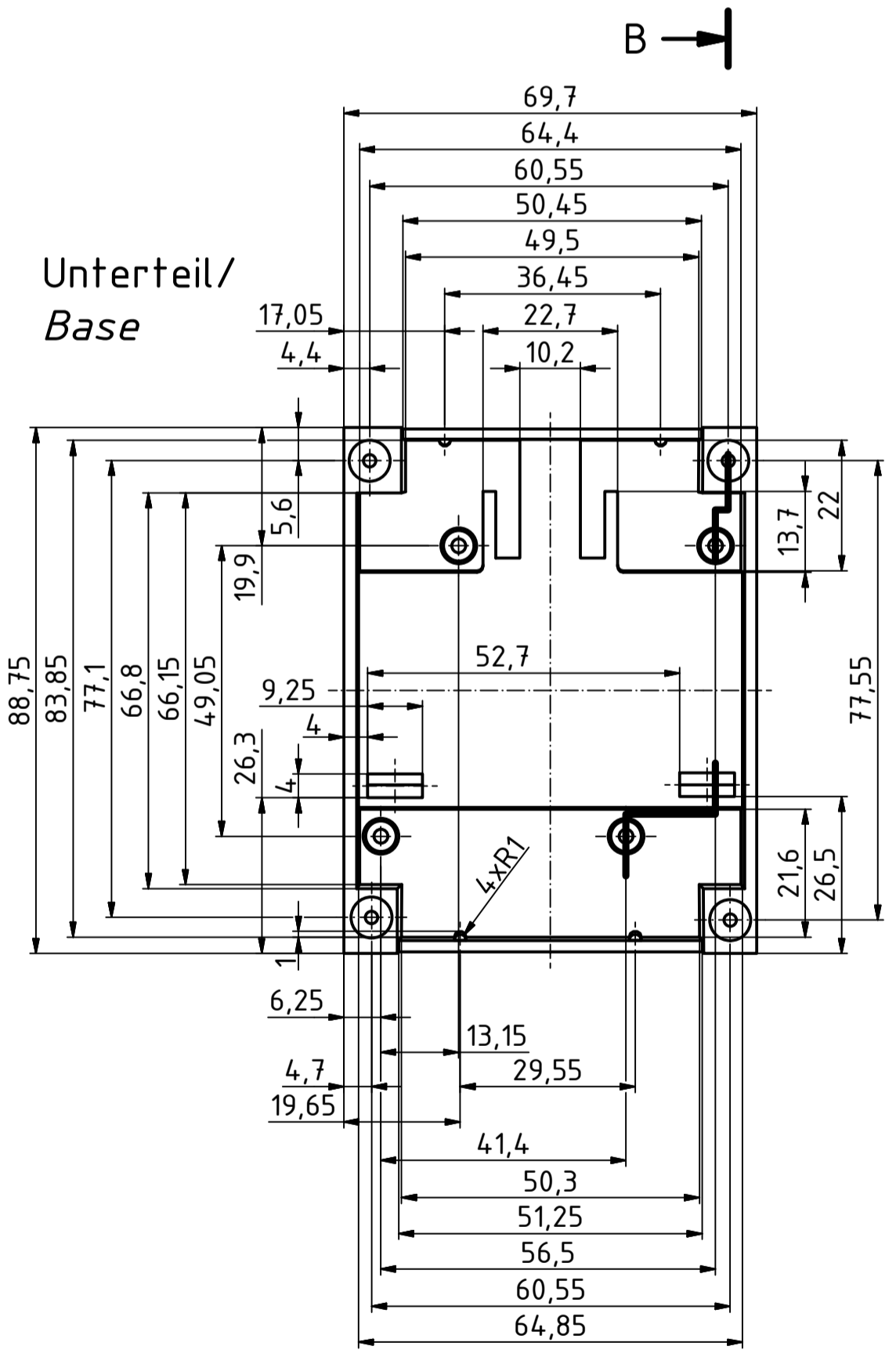
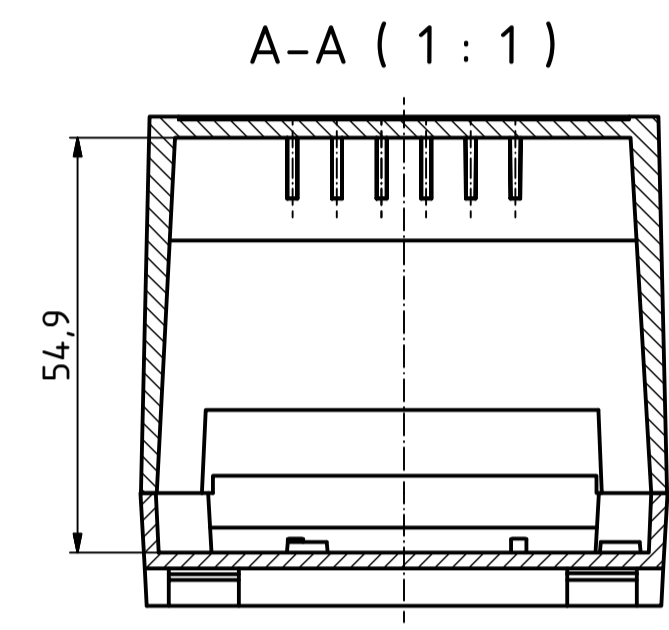
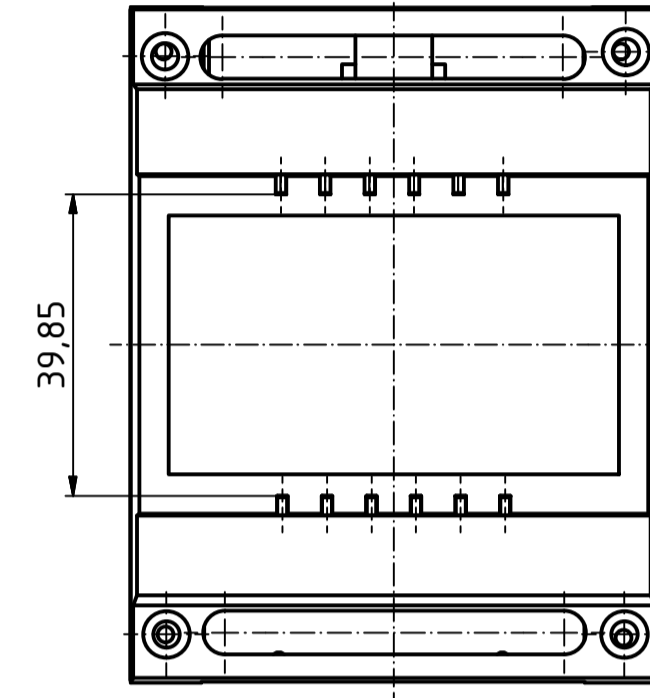
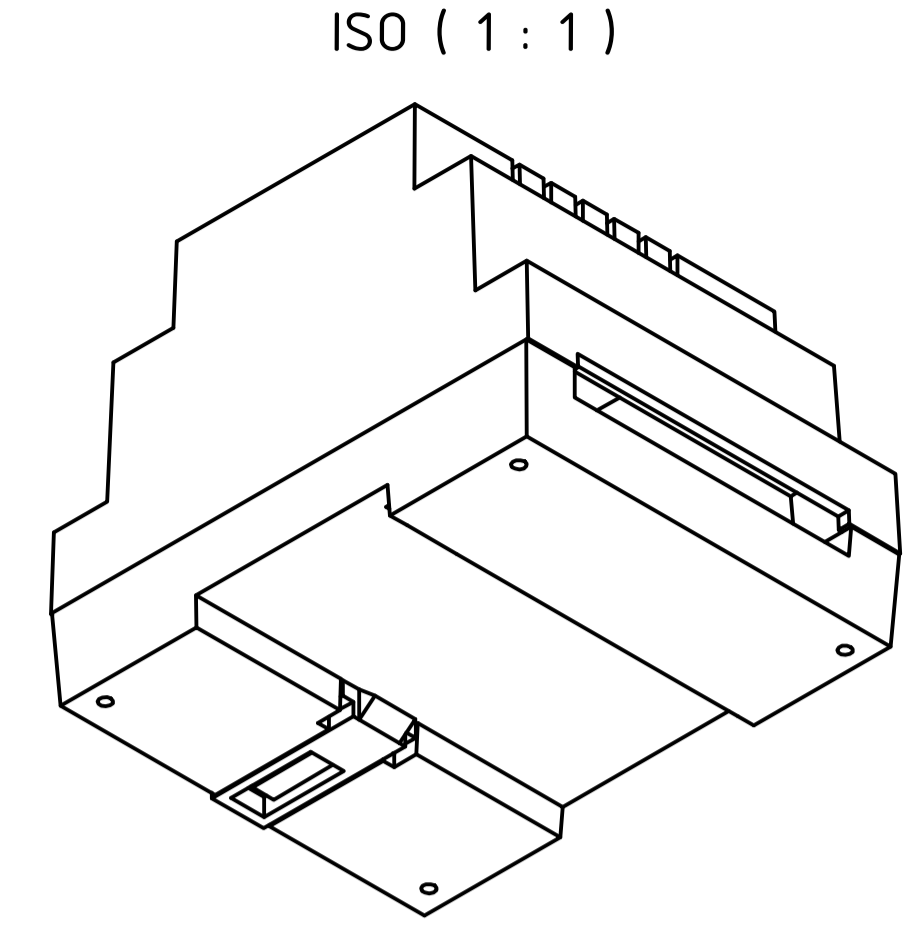
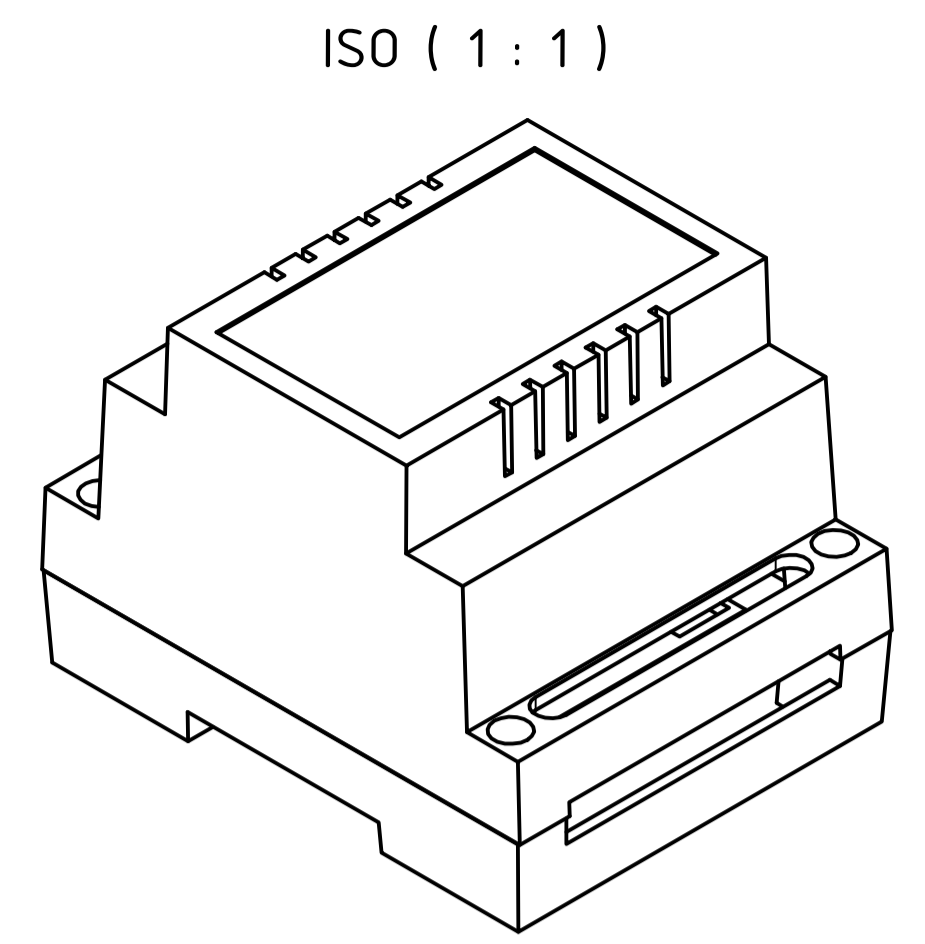
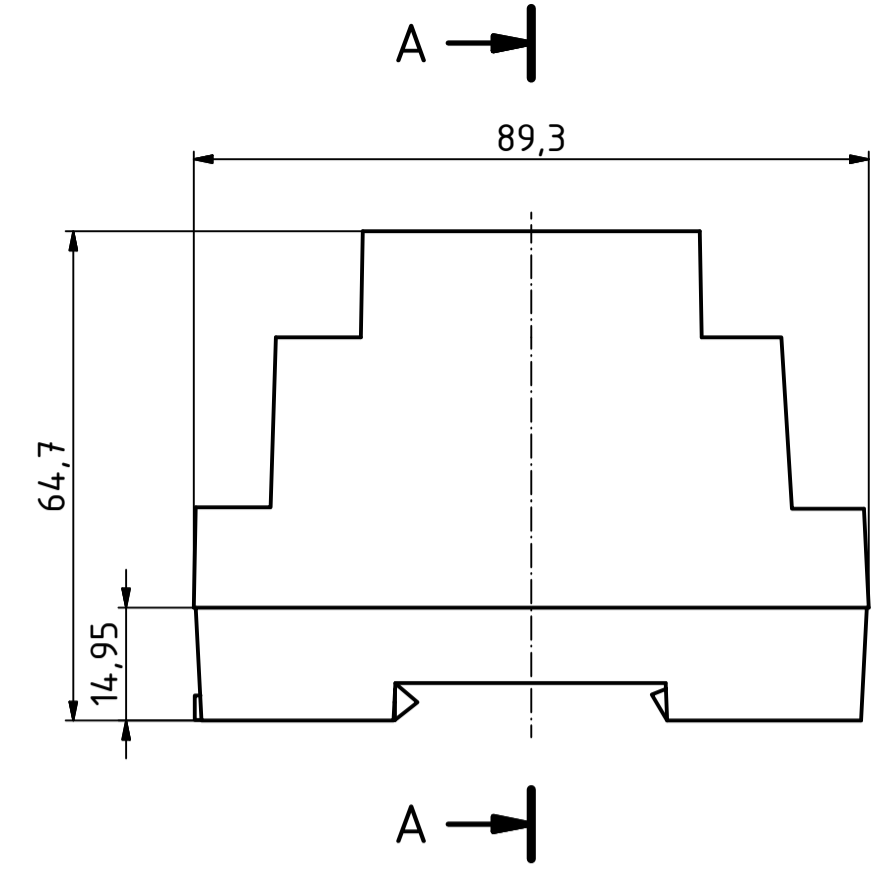
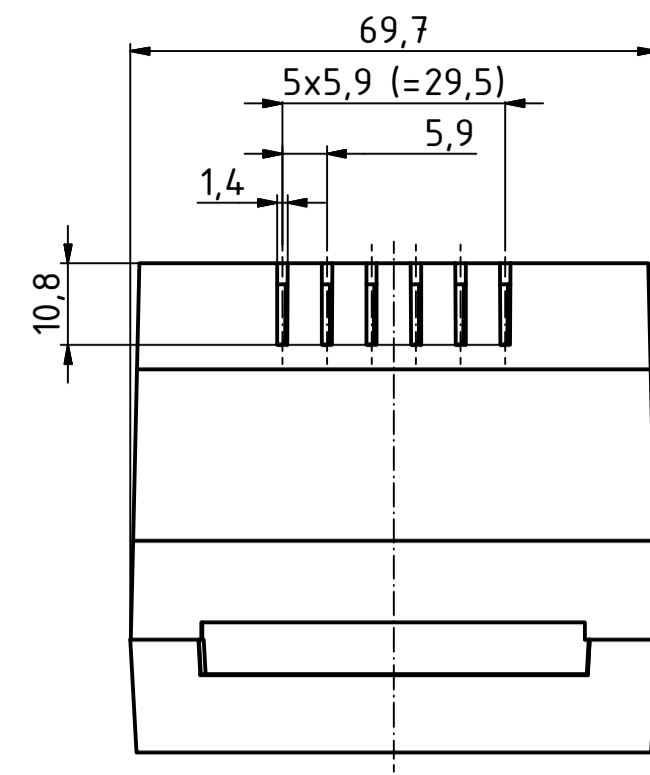


"Schutzvermerk nach DIN ISO 16016 beachten" - Please pay attention to copyright note DIN ISO 16016



		Zeichnungs-Nr. / Drawing-No.: 1K 5455.038.01	
Status	A.Nr./Alt.No.	Datum/Date	Name/Name
		18.07.2018	AR
		RND 455-01248 Katalogzeichnung/Catalogue drawing	
		2504230.idw	1:1 A1