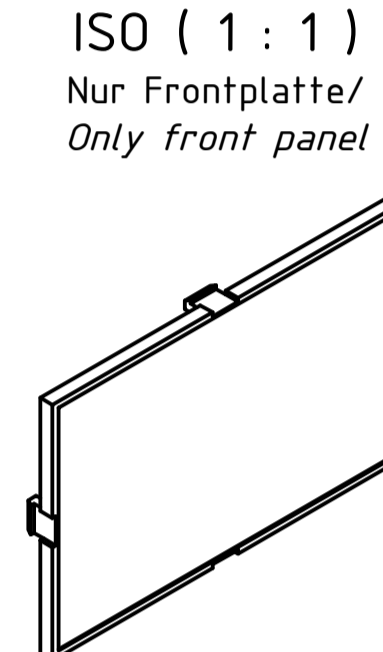
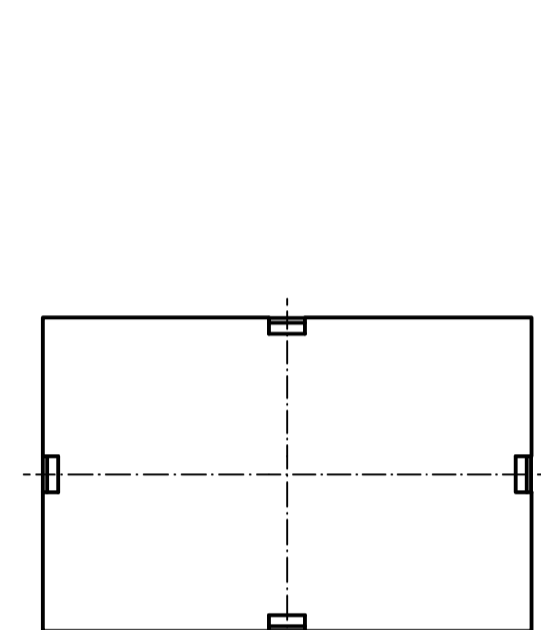
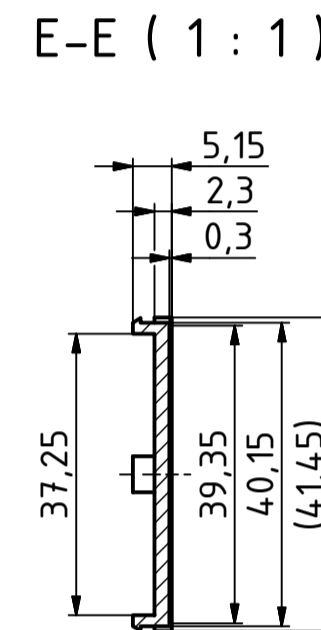
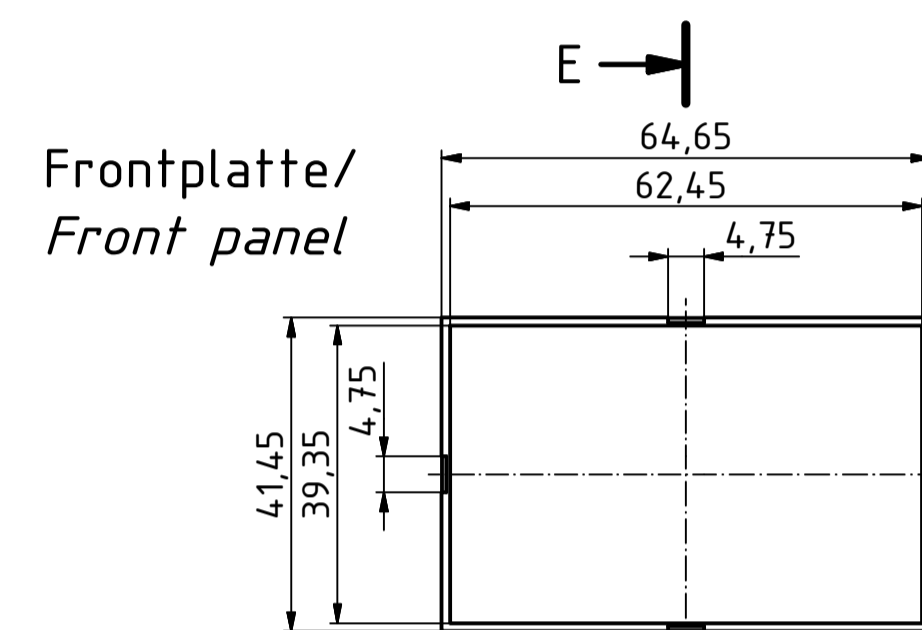
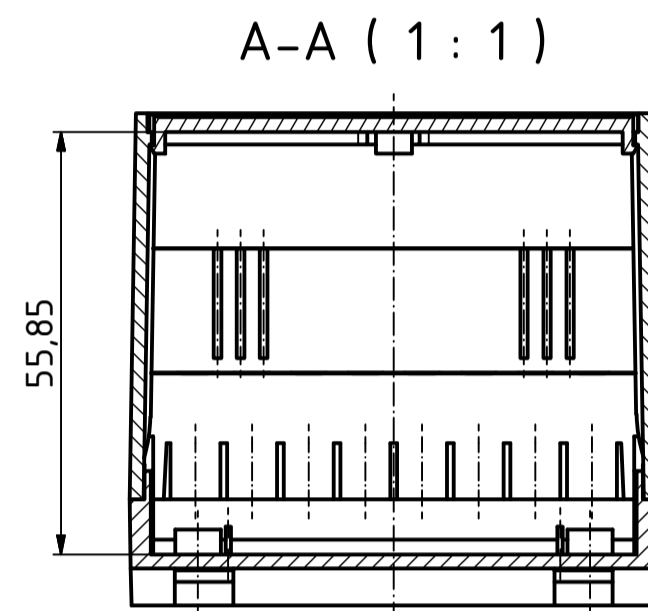
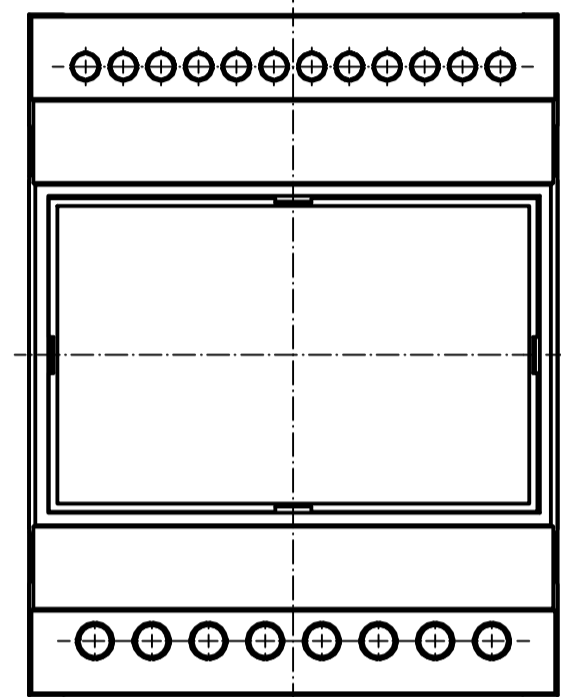
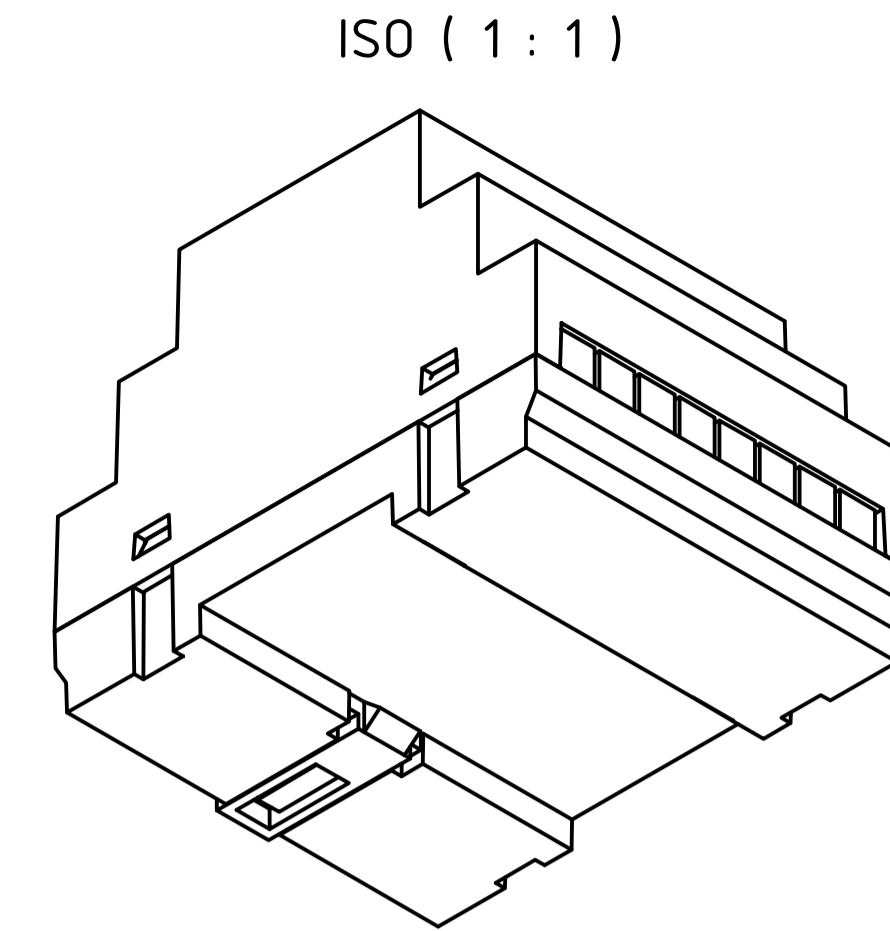
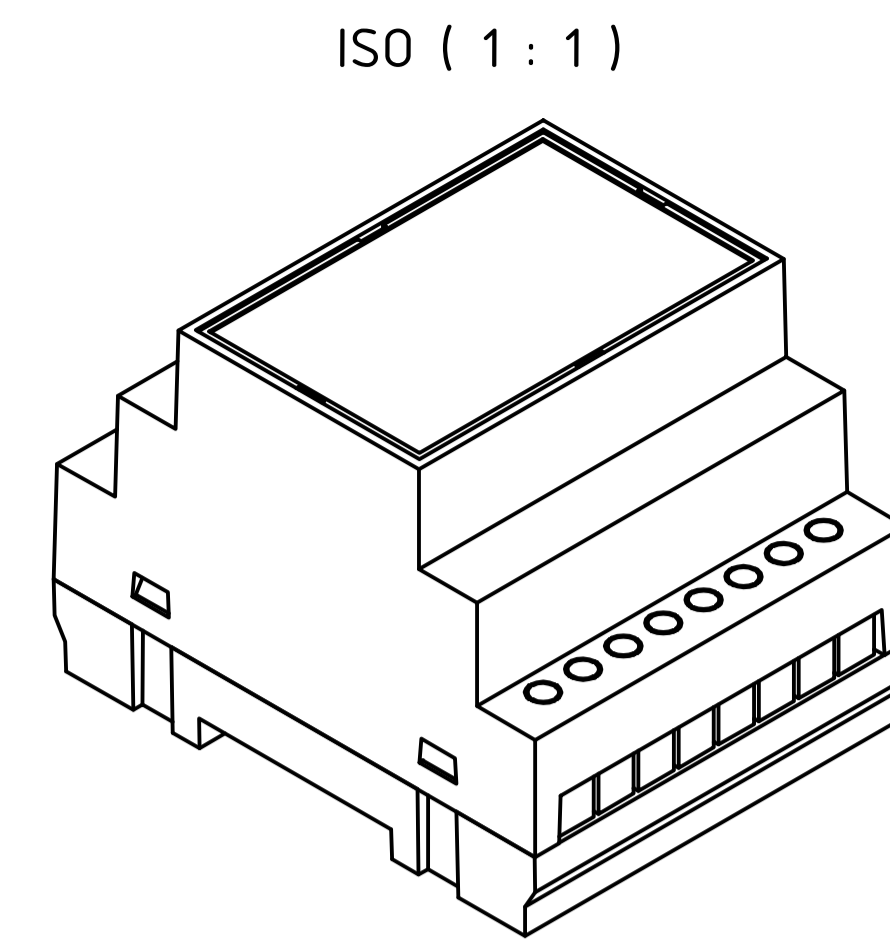
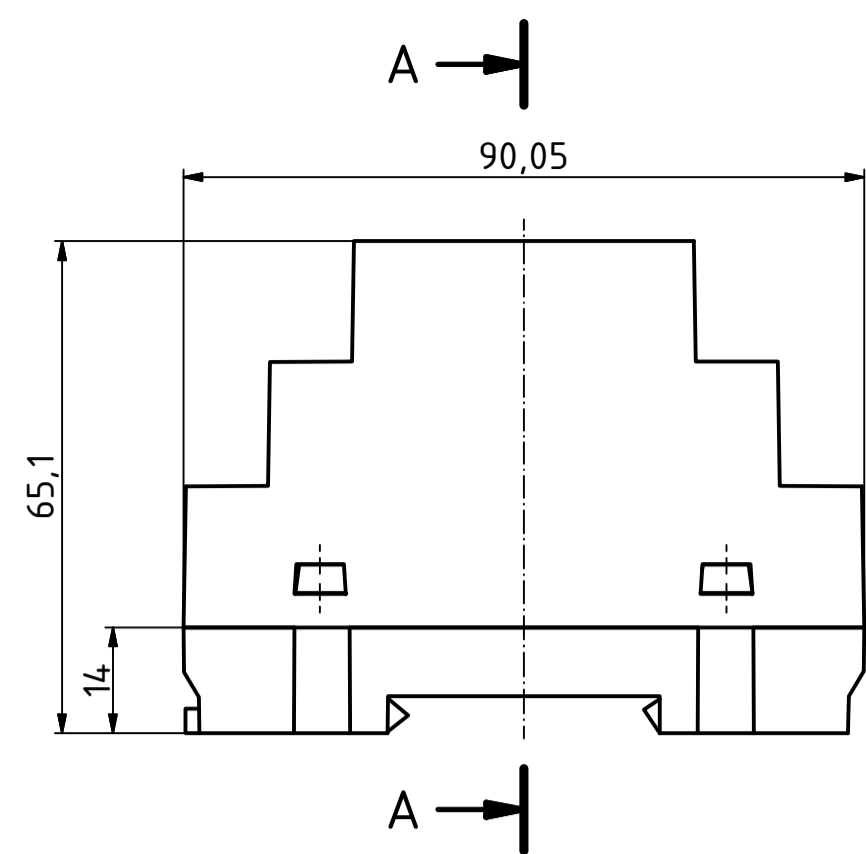
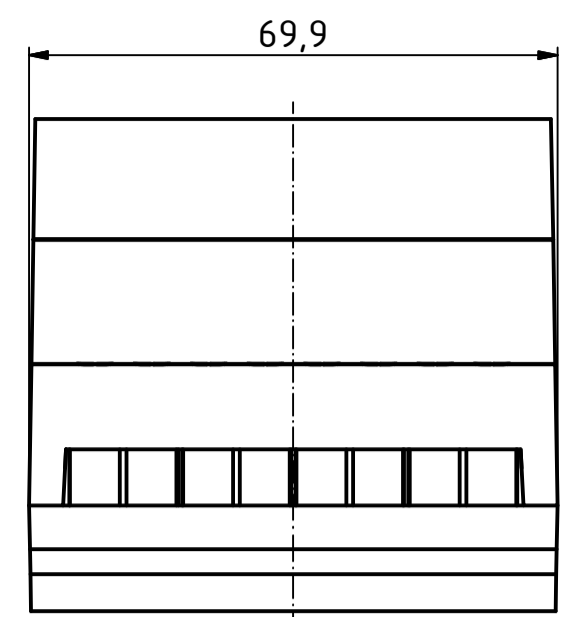
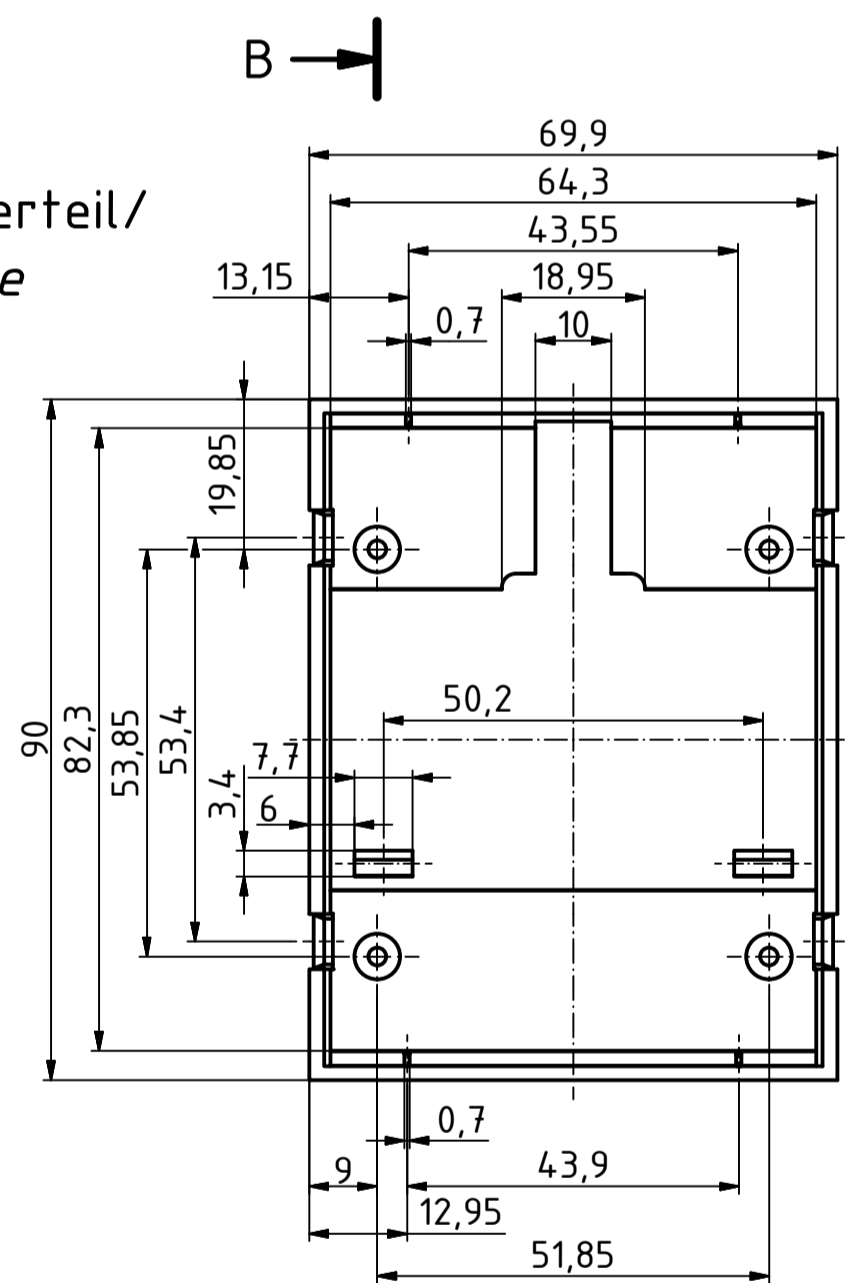


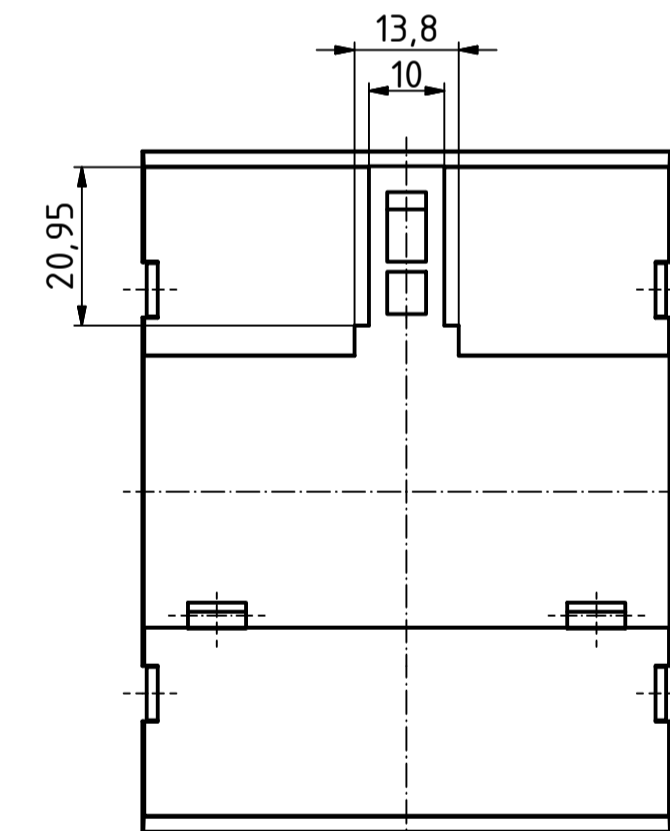
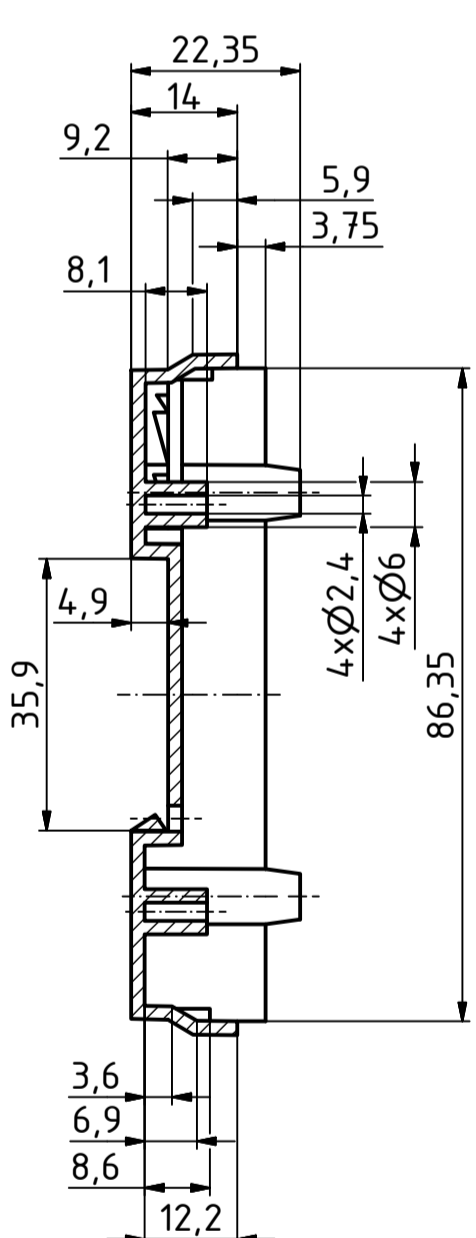
"Schutzvermerk nach DIN ISO 16016 beachten" - "Please pay attention to copyright note DIN ISO 16016"



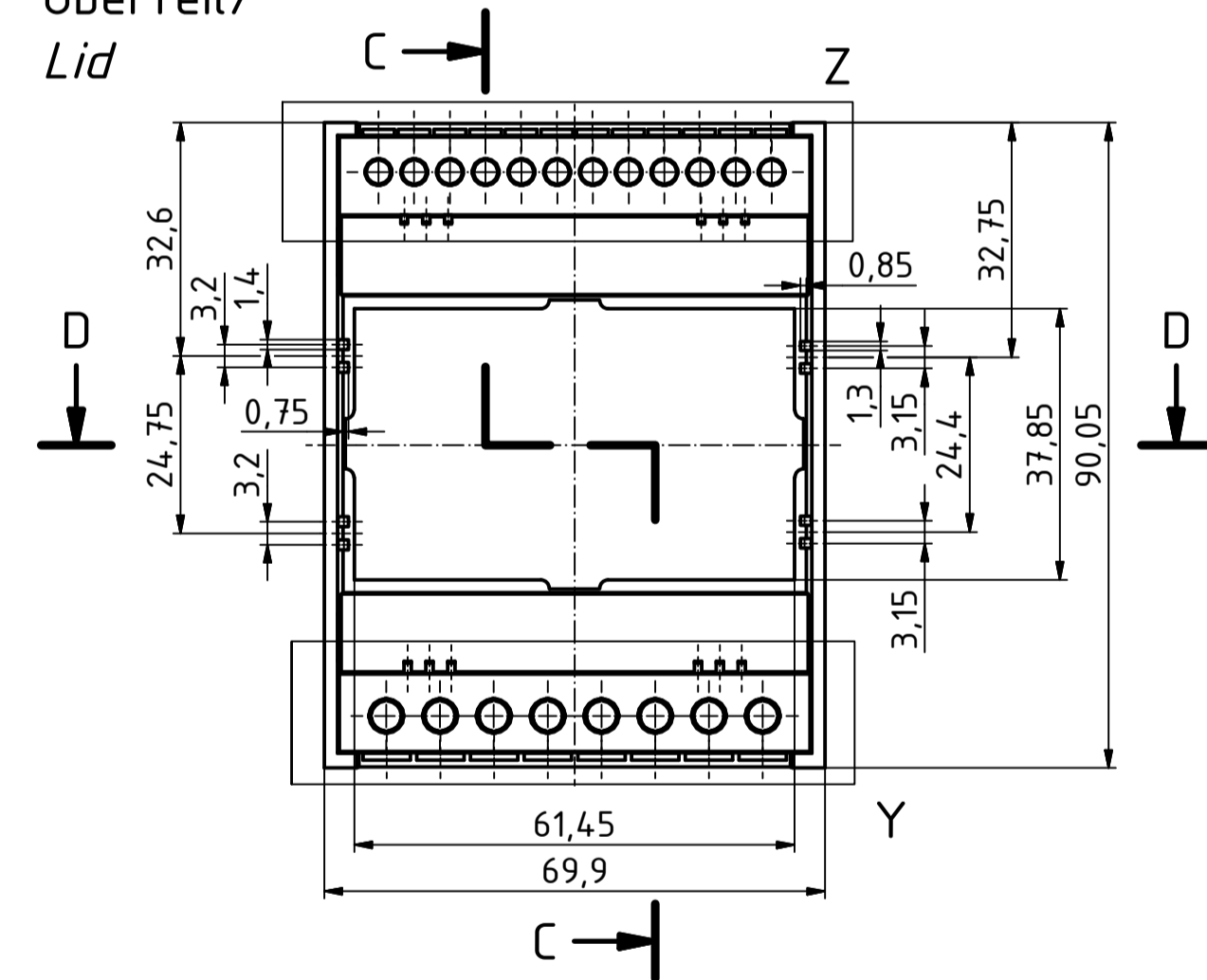
Unterteil/
Base



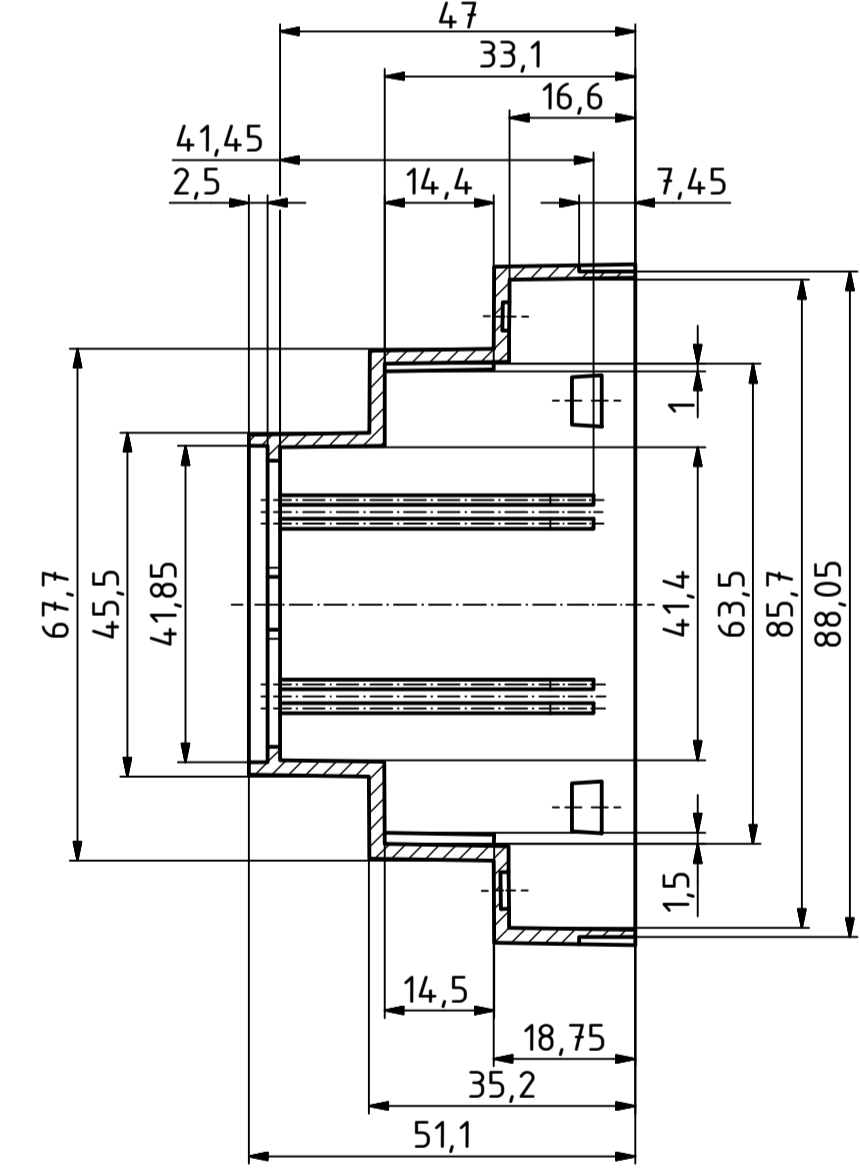
B-B (1:1)



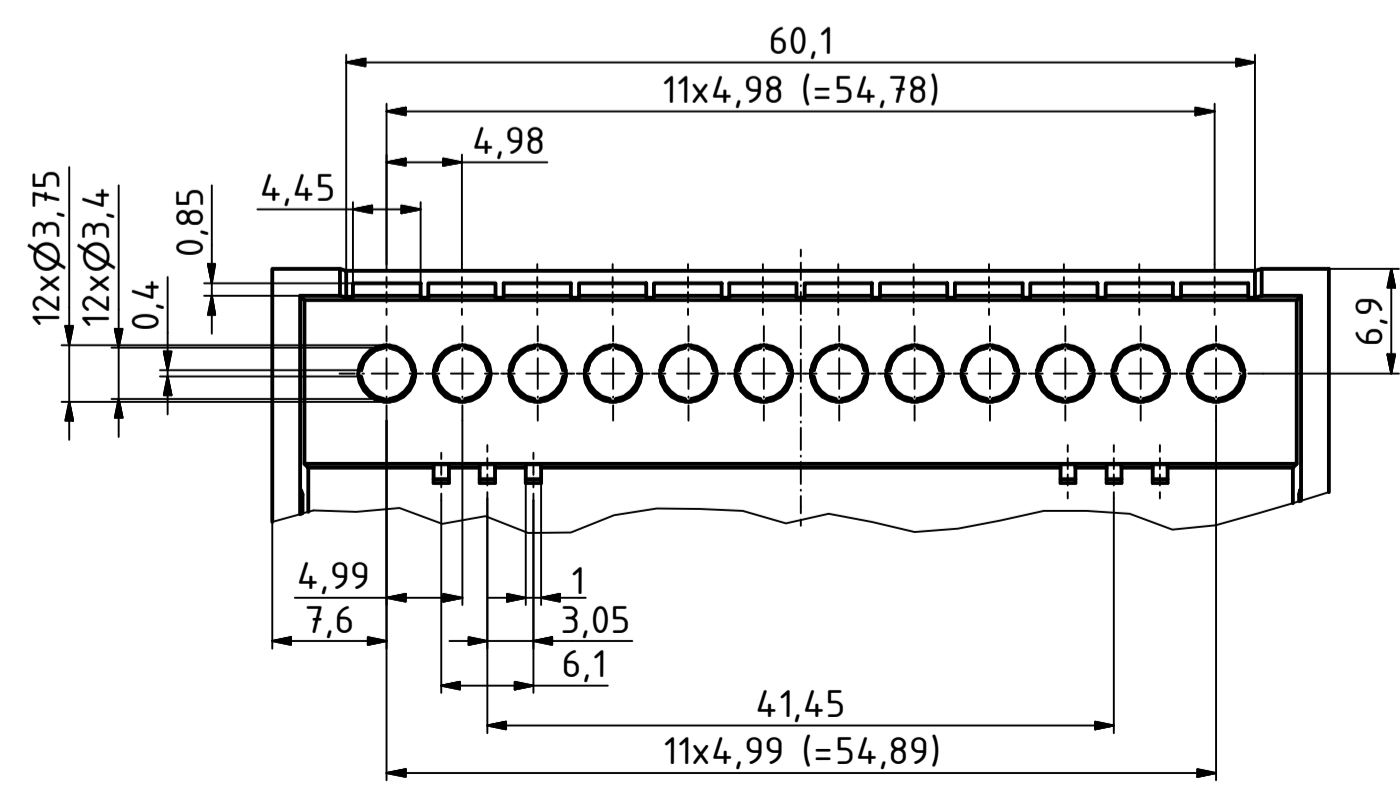
Oberteil/
Lid



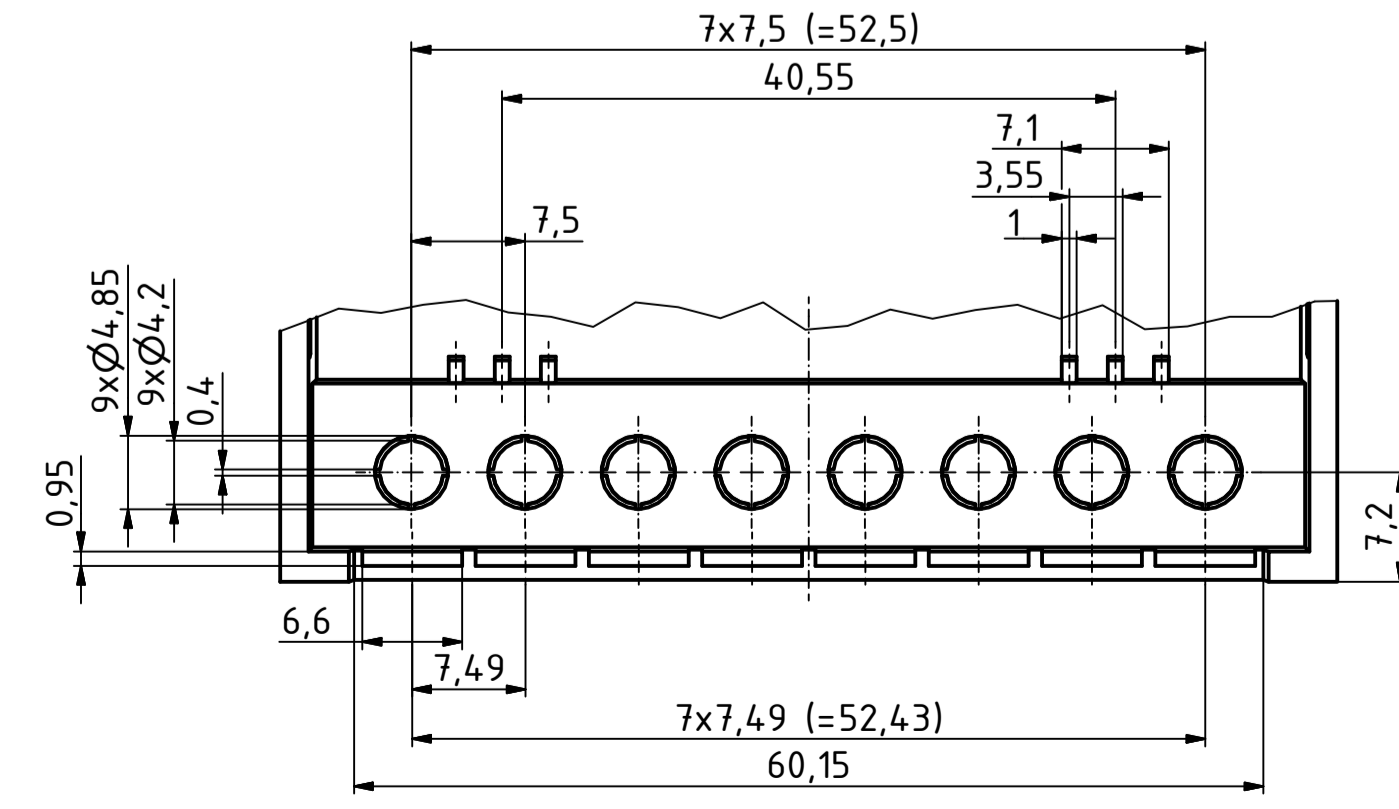
C-C (1:1)



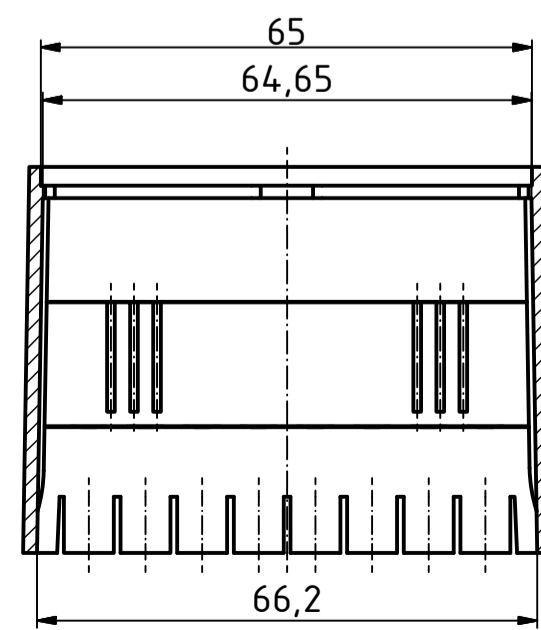
Z (2:1)



Y (2:1)



D-D (1:1)



		Datum/Date: 23.07.2018 Name/Name: AR		Zeichnungs-Nr. / Drawing-No.: 1K 5455.046.01
		Status: A.Nr./Alt.No: Datum/Date: Name:		RND 455-01247 Katalogzeichnung/Catalogue drawing
2504238.idw			1:1 (2:1) A1	