



TITRE  
RIM MALE BNC FEMELLE

TITLE  
RIM MALE BNC FEMALE

**R191303**

Série ADAPTATEUR

**NORMALISATION**

IEC : \_\_\_\_\_  
CECC : \_\_\_\_\_

**SPECIFICATIONS**

MIL : \_\_\_\_\_

**CABLES**

**CABLES**

**CARACTERISTIQUES**

Impéd. caract. : 50 Ω : Nominal imp.  
Fréq. d'utilisat. : 0 à 4 GHz : Freq. range  
R.O.S. max : 1,05 + 0,05 F GHz : V.S.W.R.  
Tension tenue : < 5 000 : Proof. voltage

**PROPERTIES**

Catégorie climatique : - 65° + 125° C : Climatic range  
Tenue : {  
cont. cent. : {  Axiale avant  
                   Axiale 2 sens  
                   Rotation  
                   Immobil. totale } : In. cont. motion

**CONSTRUCTION**

Revêtement c. masse : NICKEL  
Revêtement corps : OR NICKEL  
Revêt. cont. cent. : OR

**CONSTRUCTION**

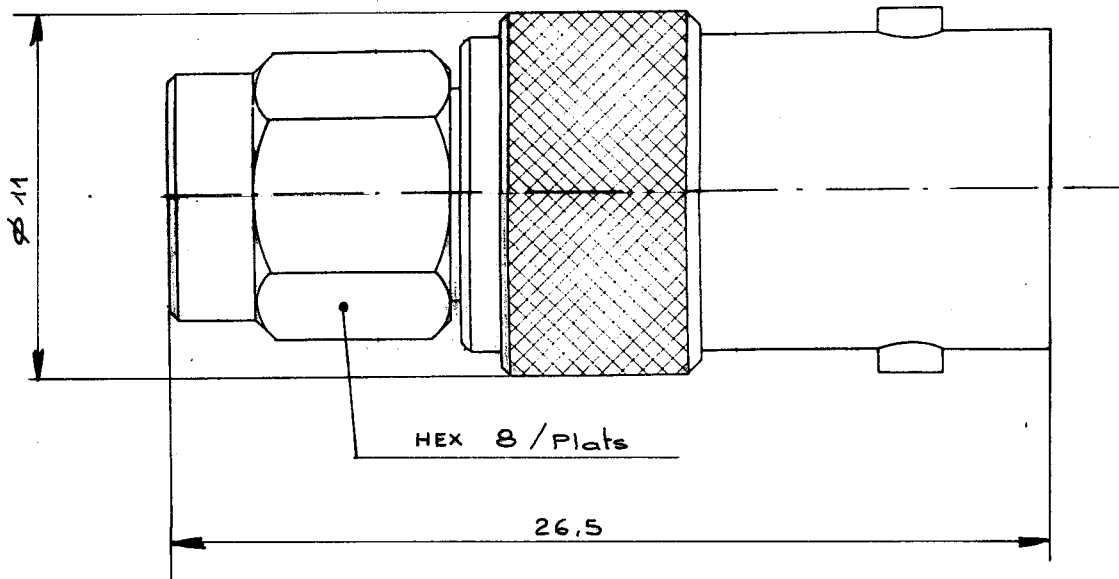
Masse plating : NICKEL  
Body plating : GOLD NICKEL  
Inner contact : OR

Partie métallique : UBe 2 + LAITON  
Partie métal. élast. : UBe 2

metallic parts : UBe 2 + BRASS  
metallic resilient parts : UBe 2

Isolant : PTFE  
Joint : SILICONE

Insulator : PTFE  
Gasket : SILICONE RUBBER



Dimensions en mm

DOSSIER D'ETUDE	Dessiné	Vérfié	I.P.	MODIFICATIONS			
	NOM	VIGNARD					
DATE	15/7/87						
VISA	<i>[Signature]</i>						

Ces renseignements sont donnés à titre indicatif. Dans le but constant d'améliorer nos produits, nous nous réservons le droit d'apporter toute modification jugée utile.