

- ▶ **D Betriebsanleitung**
- ▶ **GB Operating instructions**
- ▶ **F Manuel d'utilisation**

Sicherheitsschalter PSEN ma1.1p-10

Der Sicherheitsschalter erfüllt Forderungen der EN 60204-1 und IEC 60204-1.

Der Sicherheitsschalter erfüllt EN 60947-5-3 nur zusammen mit dem Betätiger **PSEN 1.1-10** und hierfür zugelassenen Auswertegeräten. Schließen Sie den Sicherheitsschalter nur an Auswertegeräte an, die im Abschnitt "Anschlüsse" aufgeführt sind.

Zu Ihrer Sicherheit

- ▶ Installieren und nehmen Sie das Gerät nur dann in Betrieb, wenn Sie diese Betriebsanleitung gelesen und verstanden haben und Sie mit den geltenden Vorschriften über Arbeitssicherheit und Unfallverhütung vertraut sind.
Beachten Sie die VDE- sowie die örtlichen Vorschriften, insbesondere hinsichtlich Schutzmaßnahmen
- ▶ Durch Öffnen des Gehäuses oder eigenmächtige Umbauten erlischt jegliche Gewährleistung.
- ▶ Entfernen Sie die Schutzkappe erst unmittelbar vor Anschluss des Geräts.

Gerätemerkmale

- ▶ Zum Sicherheitsschalter gehören die Betätiger **PSEN 1.1-10**
- ▶ 2 Sicherheitskontakte (Schließer)
- ▶ gesicherter Schaltabstand: **3,0 mm**
- ▶ gesicherter Ausschaltabstand: **19,0 mm**
- ▶ eckige Bauform
- ▶ Wirkweise magnetisch
- ▶ Schaltspannung 24 V DC

Safety switch PSEN ma1.1p-10

The safety switch meets the requirements of EN 60204-1 and IEC 60204-1.

The safety switch only complies with EN 60947-5-3 in conjunction with the actuator **PSEN 1.1-10** and its approved evaluation devices.

The safety switch should only be connected to the evaluation devices listed under "Connections".

For your safety

- ▶ Only install and commission the unit if you have read and understood these operating instructions and are familiar with the applicable regulations for health and safety at work and accident prevention.
Ensure VDE and local regulations are met, especially those relating to safety.
- ▶ Any guarantee is rendered invalid if the housing is opened or unauthorised modifications are carried out.
- ▶ Do not remove the protective cap until you are just about to connect the unit.

Unit features

- ▶ The actuators **PSEN 1.1-10** belong to the safety switch
- ▶ 2 safety contacts (N/O)
- ▶ Assured operating distance: **3,0 mm**
- ▶ Assured release distance: **19,0 mm**
- ▶ Square design
- ▶ Works magnetically
- ▶ Switching voltage 24 VDC

Capteur de sécurité PSEN ma1.1p-10

Le capteur de sécurité satisfait aux exigences de l'EN 60204-1 et de la CEI 60204-1.

Le capteur de sécurité ne répond à la norme EN 60947-5-3 que s'il est utilisé avec l'organe de commande **PSEN 1.1-10** et les appareils de contrôle spécialement homologués.

Raccordez les capteurs de sécurité uniquement aux appareils de contrôle énumérés au chapitre "Raccordements".

Pour votre sécurité

- ▶ Vous n'installerez l'appareil et ne le mettez en service qu'après avoir lu et compris le présent manuel d'utilisation et vous être familiarisé avec les prescriptions en vigueur sur la sécurité du travail et la prévention des accidents.
Respectez les normes locales ou VDE, particulièrement en ce qui concerne la sécurité.
- ▶ L'ouverture de l'appareil ou sa modification annule automatiquement la garantie.
- ▶ Veuillez retirer le cache de protection avant de raccorder l'appareil.

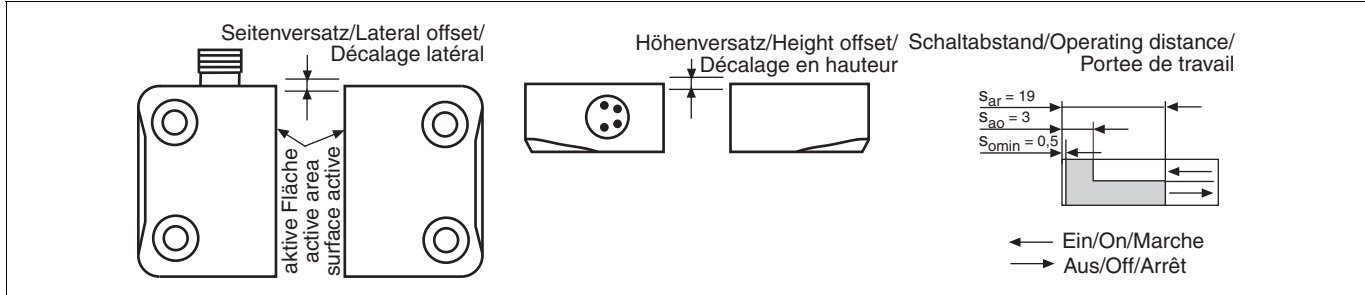
Caractéristiques de l'appareil

- ▶ Les actionneurs **PSEN 1.1-10** sont associés au capteur de sécurité.
- ▶ 2 contacts de sécurité (contacts à fermeture)
- ▶ Distance de commutation de sécurité : **3,0 mm**
- ▶ Distance de déclenchement de sécurité : **19,0 mm**
- ▶ architecture rectangulaire
- ▶ actionnement magnétique
- ▶ Tension commutée 24 V DC

Schaltabstände

Operating distances

Distances de commutation



Seiten- und Höhenversatz

- Typischer Schaltabstand S_o in mm

		Höhenversatz/Height offset/ Décalage en hauteur				
		1,0	1,5	2,0	2,5	3,0
Seitenversatz/Lateral offset/Décalage latéral	1,0	2,5	2,5	2,0	1,5	1,5
	1,5	2,0	2,0	2,0	1,0	1,0
	2,0	2,0	1,5	1,5	1,0	0,5
	2,5	1,5	1,0	0,5	-	-
	3,0	0,5	0,5	-	-	-

- Gesicherter Ausschaltabstand S_{ar} :
Max. 19 mm bei allen Höhen- und Seitenversätzen

Die angegebenen Werte sind gültig bei einer Temperatur von 20° C.

Verdrahtung

Beachten Sie:

- Angaben im Abschnitt „Technische Daten“ unbedingt einhalten.
- Berechnung der max. Leitungslänge l_{max} im Eingangskreis des Auswertegerätes:

$$l_{max} = \frac{R_{lmax} - R_i}{R_l / km}$$

R_{lmax} = max. Gesamtleitungswiderstand

(s. techn. Daten des Auswertegeräts)

R_i = Innenwiderstand Sensor (s. techn. Daten Sensor)

R_l / km = Leitungswiderstand/km des Kabels (s. techn. Daten Kabelhersteller)

- In Kombination mit einem Auswertegerät, welches eine Plausibilitätsprüfung der beiden Sicherheitskontakte durchführt, ist eine Klassifizierung nach EN 60947-5-3 des Sicherheitsschalters mit dem Auswertegerät in PDF-M gegeben.
- Überprüfen Sie in folgenden Fällen vor Inbetriebnahme die Funktion Querschlusserkennung:
 - Bei Auswertegeräten mit Versorgungsspannung DC: Gesamtleitungswiderstand ≥ 15 Ohm pro Kanal
 - Bei Auswertegeräten mit Versorgungsspannung AC: Gesamtleitungswiderstand ≥ 25 Ohm pro Kanal
 - Wie Sie die Querschlusssprüfung durchführen müssen, entnehmen Sie der entsprechenden Bedienungsanleitung des Auswertegeräts.

Lateral and vertical offset

- Typical operating distance S_o in mm

		Höhenversatz/Height offset/ Décalage en hauteur				
		1,0	1,5	2,0	2,5	3,0
Seitenversatz/Lateral offset/Décalage latéral	1,0	2,5	2,5	2,0	1,5	1,5
	1,5	2,0	2,0	2,0	1,0	1,0
	2,0	2,0	1,5	1,5	1,0	0,5
	2,5	1,5	1,0	0,5	-	-
	3,0	0,5	0,5	-	-	-

- Assured release distance S_{ar} :
Max. 19 mm with all vertical and lateral offsets

The stated values are valid at a temperature of 20° C.

Wiring

Please note:

- Information given in the "Technical details" must be followed.
- Calculation of the max. cable length l_{max} in the input circuit of the evaluation device:

$$l_{max} = \frac{R_{lmax} - R_i}{R_l / km}$$

R_{lmax} = Max. overall cable resistance (see evaluation device's techn. details)

R_i = Internal sensor resistance (see sensor's techn. details)

R_l / km = Cable resistance/km (see cable manufacturer's techn. details)

- In combination with an evaluation device that performs a feasibility test on both safety contacts, the safety switch and evaluation device can be classified as PDF-M in accordance with EN 60947-5-3.
- In the following cases, check the function that detects shorts across contacts prior to commissioning:
 - On evaluation devices with DC supply voltage: Overall cable resistance ≥ 15 Ohms per channel
 - On evaluation devices with AC supply voltage: Overall cable resistance ≥ 25 Ohms per channel
 - For details of how to perform the test for shorts across the contacts, please refer to the operating manual for the relevant evaluation device.

Décalage latéral et en hauteur

- Distance de commutation caractéristique S_{ao} en mm

		Höhenversatz/Height offset/ Décalage en hauteur				
		1,0	1,5	2,0	2,5	3,0
Seitenversatz/Lateral offset/Décalage latéral	1,0	2,5	2,5	2,0	1,5	1,5
	1,5	2,0	2,0	2,0	1,0	1,0
	2,0	2,0	1,5	1,5	1,0	0,5
	2,5	1,5	1,0	0,5	-	-
	3,0	0,5	0,5	-	-	-

- Distance de déclenchement de sécurité S_{ar} :
max. 19 mm pour tous les décalages latéraux et en hauteur

Les valeurs indiquées sont valables pour une température de 20° C.

Câblage

Important :

- Respecter impérativement les données indiquées dans le paragraphe « Caractéristiques techniques ».
- Calcul de la longueur de câble max. l_{max} sur le circuit d'entrée de l'unité de contrôle :

$$l_{max} = \frac{R_{lmax} - R_i}{R_l / km}$$

R_{lmax} = résistance max. de l'ensemble du câblage (voir les caractéristiques techniques de l'unité de contrôle)

R_i = résistance interne du capteur (voir les caractéristiques techniques du capteur)

R_l / km = résistance du câble/km (voir les caractéristiques techniques du fabricant du câble)

- Une classification selon l'EN 60947-5-3 du capteur de sécurité avec l'unité de contrôle est établie au format PDF-M, en association avec une unité de contrôle qui exécute un contrôle de plausibilité des deux contacts de sécurité.
- Avant la mise en service, vérifiez dans les cas suivants la fonction de détection des courts-circuits :
 - Si les unités de contrôle disposent d'une tension d'alimentation DC : résistance de l'ensemble du câblage ≥ 15 ohm par canal
 - Si les unités de contrôle disposent d'une tension d'alimentation AC : résistance de l'ensemble du câblage ≥ 25 ohm par canal
 - Consultez le manuel d'utilisation de l'unité de contrôle pour connaître la manière d'exécuter le contrôle des courts-circuits.

Anschlüsse

WICHTIG

Die Farbkennzeichnung für die Anschlussleitung gilt nur für die als Zubehör erhältlichen Kabel von Pilz.

Der Sicherheitsschalter ist in unbetätigtem Zustand dargestellt.

Connections

NOTICE

The colour marking for the connection lead only applies for the cable that Pilz supplies as an accessory.

The safety switch is shown in an unoperated condition.

Raccordements

IMPORTANT

Le marquage de couleur du câble de raccordement est uniquement valable pour les câbles Pilz disponibles en tant qu'accessoires.

Le capteur de sécurité est représenté en position de repos.

Belegung des 4-pol. M8-Stiftsteckers/Assignment of the 4-pin M8 male connector/Repérage du connecteur mâle M8 à 4 pôles



Anschluss an Auswertegeräte

► Anschluss an PNOZ X, PNOZpower, PNOZsigma, PNOZelog

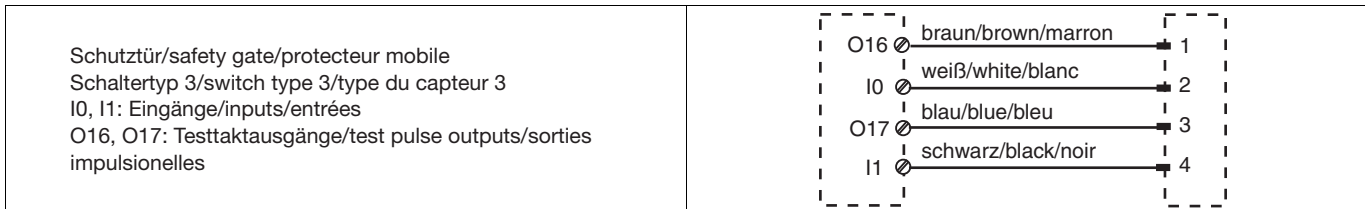
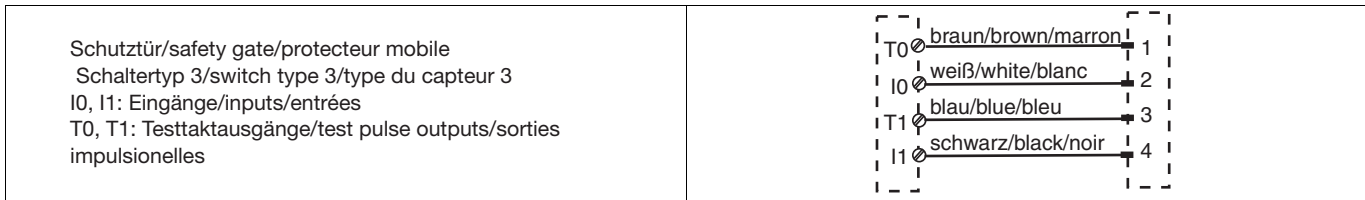
Connection to evaluation devices

► Connection to PNOZ X, PNOZpower, PNOZsigma, PNOZelog

Raccordement aux unités de contrôle

► Raccordement au PNOZ X, PNOZpower, PNOZsigma, PNOZelog

<p>PNOZ p1p PNOZ p1vp PNOZ X2 PNOZ X2.2 PNOZ X2.7P PNOZ X2.8P</p>	<p>PNOZ X2C PNOZ X4 PNOZ X9 PNOZ X10/X10.1 PNOZ Ex</p>	<p>PNOZ e1p PNOZ e1.1p PNOZ e1vp PNOZ e6.1p PNOZ e6vp PNOZ s3 PNOZ s4 PNOZ s5</p>	
<p>PNOZ X2.9P</p>			
<p>PNOZ X5 (nur 24 V DC/24 V DC only/24 V DC seulement) PNOZ X5J</p>			
<p>PNOZ 16 PNOZ X3.1 PNOZ X3P PNOZ X2.5P PNOZ X3</p>	<p>PNOZ X3.10P PNOZ XV2 PNOZ XV2P PNOZ XV3 PNOZ XV3P</p>		
<p>PNOZ e5.11p</p>			



- ⚠ ACHTUNG!**
Die Sicherheitsschalter dürfen an einer PSS nur mit dem Standardfunktionsbaustein SB064 oder SB066 betrieben werden.
- ⚠ CAUTION!**
The safety switches may only be operated on a PSS in conjunction with standard function block SB064 or SB066.
- ⚠ ATTENTION !**
Les capteurs de sécurité ne doivent être utilisés sur un PSS qu'avec le bloc de fonction standard SB064 ou SB066.

Montage

- Die Montagelage ist beliebig. Sicherheitsschalter und Betätiger müssen jedoch parallel gegenüberliegend montiert werden.
- Sicherheitsschalter und Betätiger möglichst nicht auf ferromagnetisches Material montieren. Es sind Änderungen der Schaltabstände zu erwarten. Benutzen Sie in diesem Fall die Distanzplatte mit der Bestell-Nr. 534 310.
- Befestigen Sie Sicherheitsschalter und Betätiger ausschließlich mit Schrauben M4 mit flacher Kopfunterseite (z. B. M4-Zylinderkopf- oder -Flachkopfschrauben). Anzugsdrehmoment max. 1 Nm. Verwenden Sie Schrauben aus nicht magnetischem Material (z. B. Messing).
- Der Abstand zwischen zwei Systemen aus Sicherheitsschalter und Betätiger muss mindestens 25 mm betragen.
- Sicherheitsschalter und Betätiger
 - von Eisenspänen fernhalten
 - keinen starken Magnetfeldern aussetzen
 - keinen starken Stößen oder Schwingungen aussetzen
 - nicht als Anschlag benutzen
- Die Schutzart IP67 wird nur bei Verwendung der als Zubehör erhältlichen Anschlussleitungen von Pilz erreicht.

Installation

- The unit can be installed in any position. However, safety switches and actuators must be positioned opposite each other in parallel:
- If possible, do not install the safety switch and actuator on to ferromagnetic material. Changes to the operating distances are to be expected. In this case, use the spacer available under order number 534 310.
- Safety switches and actuators should only be secured using M4 screws with a flat head (e.g. M4 cheese-head or pan head screws). Torque setting max. 1 Nm. Use screws made of non-magnetic material (e.g. Messing).
- The distance between two systems comprising safety switch and actuator must be at least 25 mm.
- Safety switch and actuator
 - Keep away from iron swarf
 - Do not expose to strong magnetic fields
 - Do not expose to heavy shock or vibration
 - Do not use as a limit stop
- Protection type IP67 can only be achieved by using the Pilz connection leads available as an accessory.

Installation

- Le sens de montage est indifférent. Cependant, le capteur de sécurité et l'actionneur doivent être montés l'un en face de l'autre de manière parallèle.
- Evitez d'installer le capteur de sécurité et l'actionneur sur du matériel ferromagnétique. Les distances de commutation peuvent être modifiées. Dans ce cas, utilisez la plaque d'écartement portant la référence 534 310.
- Pour fixer le capteur de sécurité et l'actionneur, utilisez uniquement des vis M4 dont la tête présente une face inférieure plate (par ex. vis M4 cylindriques ou à tête plate). Couple de serrage max. 1 Nm. Utilisez des vis dans des matériaux non magnétiques (par exemple : en laiton).
- La distance entre deux systèmes composés d'un capteur de sécurité et d'un actionneur doit être d'au moins 25 mm.
- Le capteur de sécurité et l'actionneur
 - doivent être éloignés des copeaux métalliques
 - ne doivent pas être exposés à des champs magnétiques élevés
 - ne doivent pas subir des chocs et vibrations importants
 - ne doivent pas être utilisés comme butée
- L'indice de protection IP67 est seulement atteint si on utilise des câbles de raccordement de Pilz fournis en tant qu'accessoires.

Justage

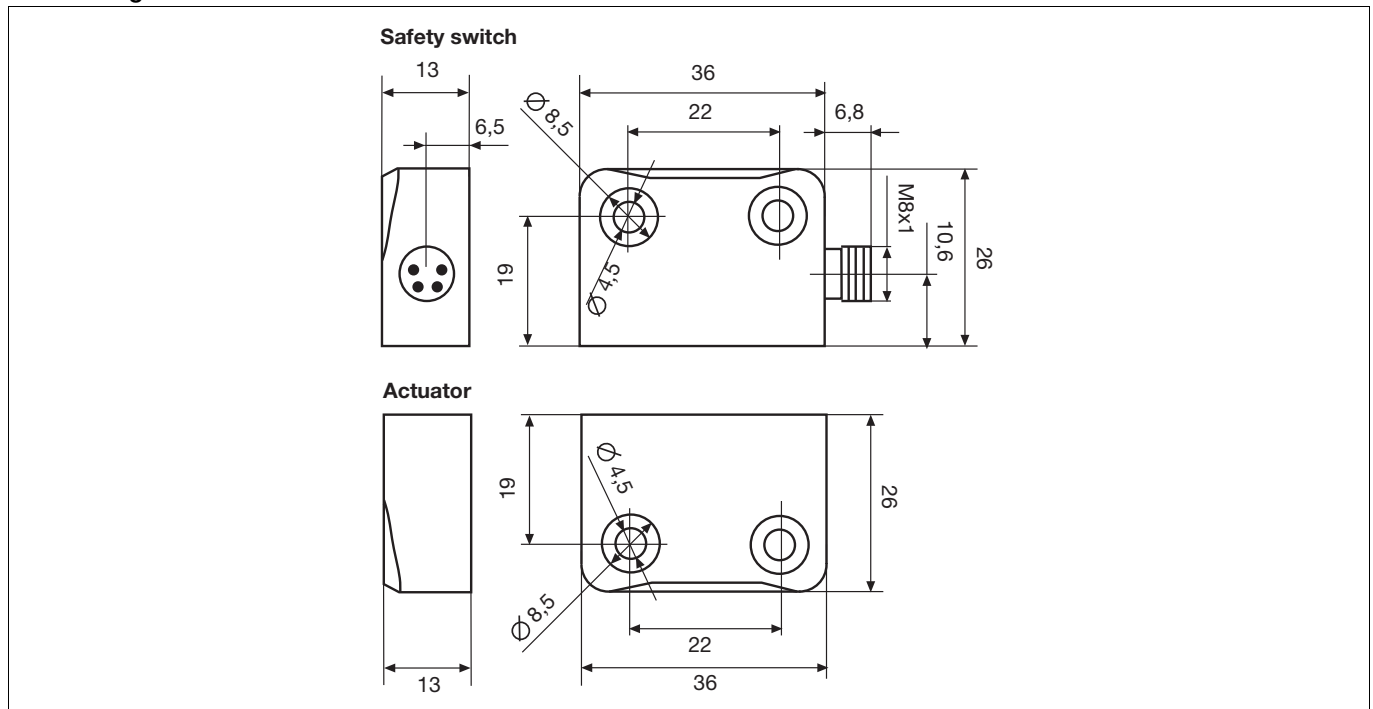
- Der Sicherheitsschalter darf nur mit dem zugehörigen Betätiger **PSEN 1.1-10** verwendet werden.
- Prüfen Sie die Funktion immer mit einem der zugelassenen Auswertegeräte.
- Die angegebenen Schaltabstände (siehe technische Daten) gelten nur, wenn Sicherheitsschalter und Betätiger parallel gegenüberliegend montiert sind. Andere Anordnungen können zu abweichenden Schaltabständen führen. Beachten Sie den maximal zulässigen Seiten- und Höhenversatz (siehe "Schaltabstände" und "Max. Seiten- und Höhenversatz").

Adjustment

- The safety switch may only be used with the corresponding actuator **PSEN 1.1-10**.
- Always test the function with one of the approved evaluation devices.
- The stated operating distances (see Technical details) only apply when the safety switch and actuator are installed facing each other in parallel. Switching distances may deviate if other arrangements are used. Note the maximum permitted lateral and vertical offset (see "Operating distances" and "Max. lateral and vertical offset").

Ajustement

- Le capteur de sécurité ne doit être utilisé qu'avec un organe de commande **PSEN 1.1-10** adapté.
- Vérifiez la fonction toujours avec l'un des appareils de contrôle homologués.
- Les distances de commutation mentionnées dans les caractéristiques techniques sont valables uniquement lorsque le capteur de sécurité et l'organe de commande sont montés l'un en face de l'autre de manière parallèle. D'autres montages peuvent conduire à des distances de commutation divergentes. Respectez le décalage latéral et vertical maximal autorisé (voir "Distances de commutation" et "Décalage latéral et vertical maximum").



Technische Daten	Technical details	Caractéristiques techniques
Elektrische Daten	Electrical data	Données électriques
Schaltspannung	Switching voltage	Tension de commutation 24 V
Innenwiderstand	Internal resistance	Résistance interne 10 Ohm
Max. Schaltstrom Sicherheitskontakte	Max. switching current for safety contacts	Courant max. de commutation des contacts de sécurité 0,70 A
Max. Strom	Max. current	Courant max. 140 mA
Max. Schaltfrequenz	Max. switch frequency	Fréquence de commutation max. 10 Hz
Umweltdaten	Environmental data	Données sur l'environnement
Umgebungstemperatur	Ambient temperature	Température d'utilisation -25 - 70 °C
Schwingungen nach EN 60947-5-2	Vibration to EN 60947-5-2	Vibrations selon EN 60947-5-2
Frequenz	Frequency	Fréquence 10,0 - 55,0 Hz
Amplitude	Amplitude	Amplitude 1,00 mm
EMV	EMC	CEM EN 60947-5-3
Schock nach EN 60947-5-2	Shock to EN 60947-5-2	Chocs selon EN 60947-5-2
Schockbeschleunigung	Shock acceleration	Accélération de choc 30g
Schockzeit	Shock time	Temps de choc 11 ms
Verschmutzungsgrad	Pollution degree	Niveau d'encrassement 3
Bemessungsisolationsspannung	Rated insulation voltage	Tension assignée d'isolement 25 V
Bemessungsstoßspannungsfestigkeit	Rated impulse withstand voltage	Tension assignée de tenue aux chocs 0,33 kV
Mechanische Daten	Mechanical data	Données mécaniques
Betätiger	Actuator	Actionneur PSEN 1.1-10
Hysterese typ.	Hysteresis typ.	Hystérésis env. 4,0 mm
Schaltabstände	Switching distances	Distances de commutation
Gesicherter Schaltabstand S_{ao}	Assured operating distance S_{ao}	Distance de commutation de sécurité S_{ao} 3,0 mm
Min. Schaltabstand S_{omin}	Min. operating distance S_{omin}	Distance de commutation min. S_{omin} 0,5 mm
Gesicherter Ausschaltabstand S_{ar}	Assured release distance S_{ar}	Distance de déclenchement de sécurité S_{ar} 19,0 mm
Min. Abstand zwischen Sicherheitsschaltern	Min. distance between safety switches	Distance minimale entre les capteurs de sécurité 25 mm
Anschlussart	Connection type	Type de connection M8, 4-pol. Stiftstecker, Connector male 4 pin M8, Connecteur mâle M8 à 4 broches
Leitung	Cable	Câble LiYY 4 x 0,25 mm²
Schutzart Gehäuse	Protection type, housing	Indice de protection du boîtier IP67
Gehäusematerial	Housing material	Matériau du boîtier PBT
Abmessungen siehe Abbildung	Dimensions, see graphic	Dimensions, voir l'illustration
Gewicht	Weight	Poids
Sicherheitsschalter	Safety switch	Capteur de sécurité 20 g
Betätiger	Actuator	Actionneur 20 g

Sicherheitstechnische Kenn- daten	Safety-related characteristic data	Caractéristiques techniques de sécurité	
B10d nach EN ISO 13849-1 und EN IEC 62061, I = 5 mA	B10d in accordance with EN ISO 13849-1 and EN IEC 62061, I = 5 mA	B10d selon l'EN ISO 13849-1 et l'EN CEI 62061, I = 5 mA	10.000.000
B10d nach EN ISO 13849-1 und EN IEC 62061, I = 140 mA	B10d in accordance with EN ISO 13849-1 and EN IEC 62061, I = 140 mA	B10d selon l'EN ISO 13849-1 et l'EN CEI 62061, I = 140 mA	1.400.000

The standards current on **2011-04** apply.

Les versions actuelles **2011-04** des normes s'appliquent.

Es gelten die **2011-04** aktuellen Ausgaben der Normen.

Bestelldaten/Order reference/ Références		
Typ/Type/ Type	Merkmale/Features/ Caractéristiques	Bestell-Nr./Order no./ Référence
PSEN ma1.1p-10/PSEN 1.1-10	Magnetischer Sicherheitsschalter mit Stecker M8, 4-polig, Betätiger mit gesichertem Schaltabstand 3 mm/ Magnetic safety switch with M8 connector, 4-pin, actuator with assured operating distance 3mm/ Capteur de sécurité magnétique avec connecteur M8, à 4 broches, actionneur avec distance de commutation de sécurité de 3 mm	506 411

Bestelldaten Einzelkomponenten/Order reference: Component parts/ Référence des composants individuels		
Typ/Type/ Type	Merkmale/Features/ Caractéristiques	Bestell-Nr./Order no./ Référence
PSEN ma1.1p-10 (switch)	Magnetischer Sicherheitsschalter mit Stecker M8, 4-polig/ Magnetic safety switch with M8 connector, 4-pin/ Capteur de sécurité magnétique avec connecteur M8, à 4 broches	506 409
PSEN 1.1-10	Magnetischer Betätiger/Magnetic actuator/ Actionneur magnétique	514 110

EG-Konformitätserklärung

Diese(s) Produkt(e) erfüllen die Anforderungen der Richtlinie 2006/42/EG über Maschinen des europäischen Parlaments und des Rates. Die vollständige EG-Konformitätserklärung finden Sie im Internet unter www.pilz.com.
Bevollmächtigter: Norbert Fröhlich, Pilz GmbH & Co. KG, Felix-Wankel-Str. 2, 73760 Ostfildern, Deutschland

EC Declaration of Conformity

This (these) product(s) comply with the requirements of Directive 2006/42/EC of the European Parliament and of the Council on machinery. The complete EC Declaration of Conformity is available on the Internet at www.pilz.com.
Authorised representative: Norbert Fröhlich, Pilz GmbH & Co. KG, Felix-Wankel-Str. 2, 73760 Ostfildern, Germany

Déclaration de conformité CE

Ce(s) produit(s) satisfait (satisfont) aux exigences de la directive 2006/42/CE relative aux machines du Parlement Européen et du Conseil. Vous trouverez la déclaration de conformité CE complète sur notre site internet www.pilz.com.
Représentant : Norbert Fröhlich, Pilz GmbH & Co. KG, Felix-Wankel-Str. 2, 73760 Ostfildern, Allemagne

► **Technischer Support** +49 711 3409-444

► ...
In vielen Ländern sind wir durch unsere Tochtergesellschaften und Handelspartner vertreten.

Nähere Informationen entnehmen Sie bitte unserer Homepage oder nehmen Sie Kontakt mit unserem Stammhaus auf.

► **Technical support** +49 711 3409-444

► ...
In many countries we are represented by our subsidiaries and sales partners.

Please refer to our Homepage for further details or contact our headquarters.

► **Assistance technique** +49 711 3409-444

► ...
Nos filiales et partenaires commerciaux nous représentent dans plusieurs pays.

Pour plus de renseignements, consultez notre site internet ou contactez notre maison mère.

► **www** www.pilz.com

Pilz GmbH & Co. KG
Felix-Wankel-Straße 2
73760 Ostfildern, Germany
Telephone: +49 711 3409-0
Telefax: +49 711 3409-133
E-Mail: pilz.gmbh@pilz.de