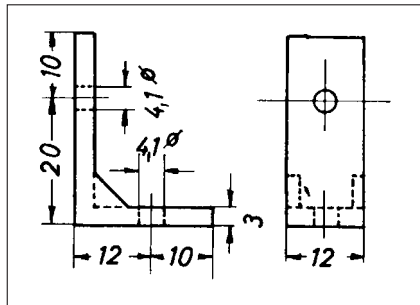
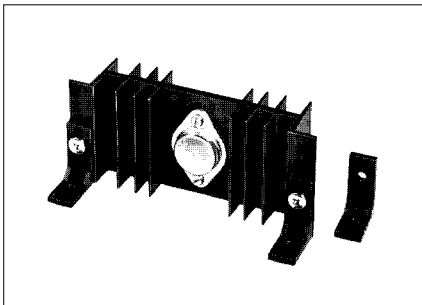


Befestigungswinkel

Mounting square

Bestell-Nr.: BW 1



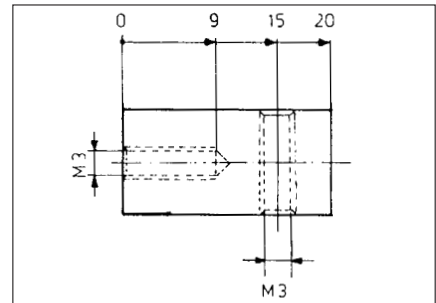
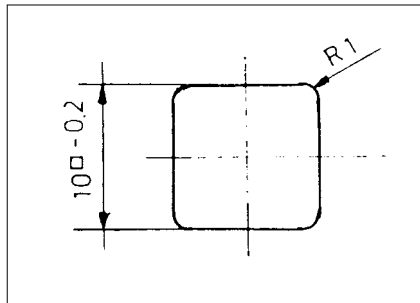
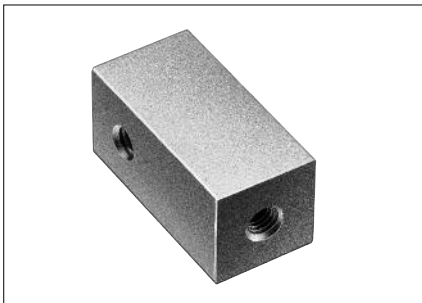
Material: Kunststoff
 Formbeständig und stabil: bis 120° C
 Kurzzeitig bis 180° C
 Durchschlagsspannung: ca. 1 kV
 Material: Plastic
 No deformation up to 120° C
 Short-term up to 180° C
 Breakdown voltage 1 kV approx.

Befestigungsbolzen

Mounting block

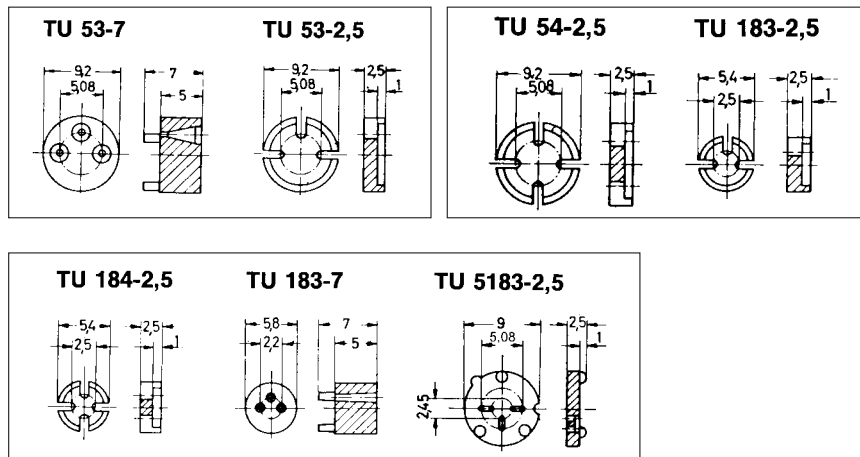
Bestell-Nr.: BB 3

Material: AL



Transistor-Unterlegscheiben

Transistor washers



Material: Polyamid glasfaserverstärkt
 Material: Polyamid glassfiber reinforced