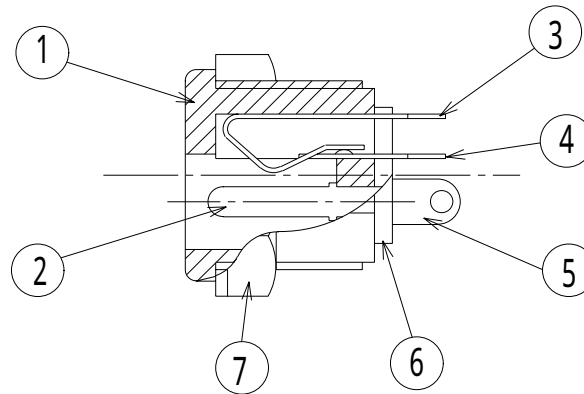
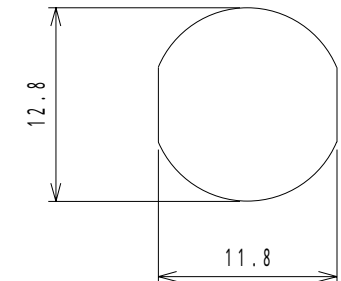


仕様
SPECIFICATION

1. 定格: MJ-10=DC12V 0.5A
RATING MJ-11=DC12V 1A
2. 接触抵抗: 30m 以下。
CONTACT RESISTANCE:
30m MAX.
3. 絶縁抵抗: DC500V/100M 以上。
INSULATION RESISTANCE:
DC500V/100M MIN.
4. 耐電圧: AC500V 1分間。
WITHSTAND VOLTAGE:
AC500V 1MINUTE.
5. 適合プラグ: MJ-10= 5.5X2.1
MATE PLUG MJ-11= 5.5X2.5



取付穴参考寸法
MOUNTING HOLE DIMENSION



A	
MJ-10	1.95
MJ-11	2.35

7	NUT	ナット	P A	1		TOLERANCE	SCALE	DATE	DESING	DRAW	INSPE	APRO
6	INSULATOR	絶縁体	P F	1		+0.3	2/1	95/4/17		N. I		
5	TERMINAL B	センター端子	BRASS	黄銅	1	Ag			QTY	PART NAME	DC ジャック DC JACK	
4	TERMINAL A	固定端子	BRASS	黄銅	1	Ag				品名	No. MJ-10 / No. MJ-11	
3	CONTACT SPRING	可動端子	PBS	りん青銅	1	Ag					DRAW. NO	MJ10
2	PIN	センターピン	BRASS	黄銅	1	Ni					図番	
1	BODY	本体	A B S	1								
LET	PART NAME		MATERIAL	QTY	FINISH	NOTE						