

Lötöse

- als Zubehör zu den Produkten
IBU 401, BU 403, BU 404, BU 405
SDK 503, SDK 504, SDK 800,
SDK 801, SDK 5230

Best.-Nr. LOE 6.4x20

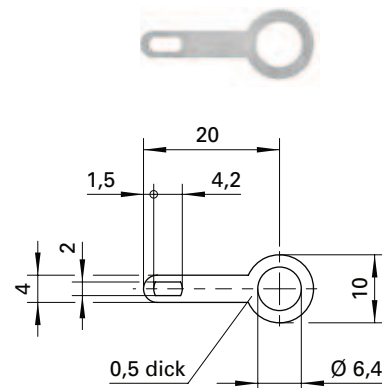
- Kontaktteile **verzinkt**

Solder lug

- accessory to products
IBU 401, BU 403, BU 404, BU 405
SDK 503, SDK 504, SDK 800,
SDK 801, SDK 5230

Order No. LOE 6.4x20

- contact parts **tin-plated**



Einbaubuchse

- zur Montageerleichterung befindet sich in der Buchse ein Innensechskant SW3. Mit Hilfe eines Sechskantschlüssels kann die Buchse festgezogen werden
- Sicherheits-Federkorbstecker mit starrer Hülse können aufgesteckt werden
- Den Warnhinweis WH 002 finden Sie unter www.schuetzinger.de

Best.-Nr. BU 2240 S Ni/..(Farbe)

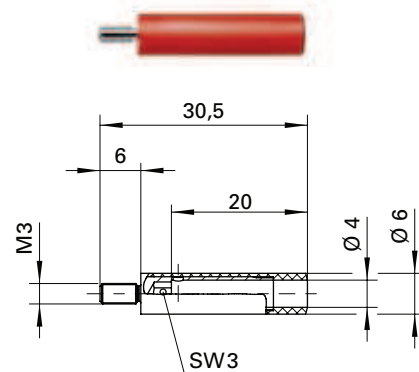
- Kontaktteile **vernickelt**
- Griffhülsen PA 6.6 (Polyamid)
- Farben siehe Tabelle

Socket

- with internal hexagon for 3 mm allen key to assist tightening
- safety lamella-basket plugs with rigid sleeve can be used
- please visit www.schuetzinger.de to find the warning notice WH 002

Order No. BU 2240 S Ni/..(colour)

- contact parts **nickel-plated**
- sleeves PA 6.6 (Polyamid)
- colours see table



WH 002



WH 002

Allgemeine Angaben			General information		
Best.-Nr. ¹⁾	LOE 6.4x20 Kontaktteile verzinkt	BU 2240 S Ni/ ..(Farbe) Kontaktteile vernickelt	Order No. ¹⁾	LOE 6.4x20 contact parts tin-plated	BU 2240 S Ni/ ..(colour) contact parts nickel-plated
Farben	-	schwarz, rot, blau, gelb, grün, grau, braun, weiß, violett	colours	-	black, red, blue, yellow, green, grey, brown, white, purple
Technische Daten			Technical data		
Anschluss	löten	M3x6	terminal	solder	M3x6
Durchgangswiderstand	-	10 mΩ	transition resistance	-	10 mΩ
Bemessungsspannung ²⁾	-	1000 V CAT II	rated voltage ²⁾	-	1000 V CAT II
Bemessungsstrom ²⁾	-	32 A	rated current ²⁾	-	32 A
Temperatur-Einsatzbereich	von -40 °C bis +110 °C	von -25 °C bis +80 °C	operating temperature	from -40 °C to +110 °C	from -25 °C to +80 °C
Anzugsdrehmoment der Befestigungsmutter	-	80 Ncm	max. torque fastening nut	-	80 Ncm

¹⁾ andere Kontaktoberflächen, Farben und Ausführungen auf Anfrage
²⁾ bei normalen Umgebungstemperaturen

¹⁾ other contact platings, colours and designs on request
²⁾ at normal ambient temperatures