

Laborbuchse

- mit isoliertem Rundleiter (biegsam) aus Kupfer
- Steckanschluss Ø 4 mm
- Es ist darauf zu achten, dass der Anschluss bei der Installation spannungsfrei ist. Die Sicherheitsregeln für das Arbeiten unter Spannung sind zu beachten

Best.-Nr. LB 6600 Ni / 2.5 / 13 / SW

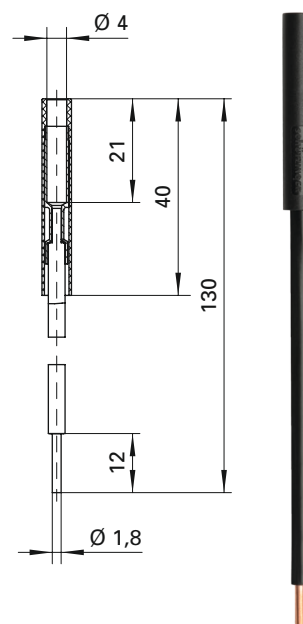
- Kontaktteile **vernickelt**
- Isolierteile PA 6.6 (Polyamid) UL94 - V2
- **Farben** siehe Tabelle

Laboratory socket

- with insulated copper conductor (pliable)
- socket Ø 4 mm
- Connection must be dead when installed. Safety regulations for live working must be heeded

Order No. LB 6600 Ni / 2.5 / 13 / SW

- contact parts **nickel-plated**
- insulation PA 6.6 (Polyamid) UL94 - V2
- **colours** see table



Laborbuchse

- geeignet zur festen Installation eines Messabgriffs durch Steckverbindung. Dazu wird der blanke Stift geschraubt oder geklemmt
- Stiftlänge 10,3 mm
- Den Warnhinweis WH 001 finden Sie unter www.schuetzinger.de

Best.-Nr. LB 4-2.8x2 Ni / 10 / ..(Farbe)

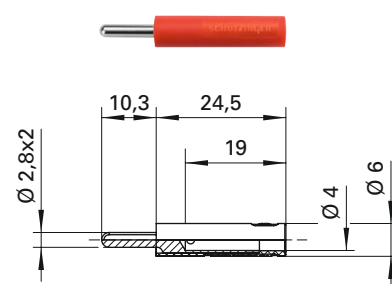
- Kontaktteile **vernickelt**
- Isolierteile PA 6.6 (Polyamid)
- **Farben** siehe Tabelle

Laboratory socket

- suitable to install a permanent measuring point with a socket. For that the pin is screwed or clamped under
- pin length 10.3 mm
- please visit www.schuetzinger.de to find the warning notice WH 001

Order No. LB 4-2.8x2 Ni / 10 / ..(colour)

- contact parts **nickel-plated**
- insulation PA 6.6 (Polyamid)
- **colours** see table



WH 001



WH 001

Allgemeine Angaben			General information		
Best.-Nr. ¹⁾	LB 6600 Ni / 2.5 / 13 / SW Kontaktteile vernickelt	LB 4-2.8x2 Ni / 10 / ..(Farbe) Kontaktteile vernickelt	Order No. ¹⁾	LB 6600 Ni / 2.5 / 13 / SW contact parts nickel-plated	LB 4-2.8x2 Ni / 10 / ..(colour) contact parts nickel-plated
Farben	schwarz, blau, grüngelb	schwarz, rot, blau, gelb, grün, grau, braun, weiß, violett	colours	black, blue, green-yellow	black, red, blue, yellow, green, grey, brown, white, purple
Technische Daten			Technical data		
Anschluss	Stift		terminal	pin	
Durchgangswiderstand	18 mΩ	10 mΩ	transition resistance	18 mΩ	10 mΩ
Bemessungsspannung ²⁾	1000 V CAT II		rated voltage ²⁾	1000 V CAT II	
Bemessungsstrom ²⁾	32 A	20 A	rated current ²⁾	32 A	20 A
Temperatur-Einsatzbereich	von -25 °C bis +80 °C		operating temperature	from -25 °C to +80 °C	

¹⁾ andere Kontaktoberflächen und Farben auf Anfrage
²⁾ bei normalen Umgebungstemperaturen

¹⁾ other contact platings and colours on request
²⁾ at normal ambient temperatures