

### 1. Begriffserklärung nach VDE 0580<sup>1)</sup>

#### 1.1 Haftmagnete

**Einfachhaftmagnet** ist ein Magnet ohne Anker, dessen gewünschte Funktion erst wirksam wird, wenn gerätfremde, magnetisierbare Teile mit ihm zusammengebracht werden. Die Form der Teile ist im wesentlichen unabhängig vom Gerät.

Der Begriff Haftmagnet wird in der VDE 0580 nicht geführt, entspricht aber dem Begriff **Lasthebemagnet**.

#### **Permanenthafmagnet**

Im Vergleich zu einem Elektro-Haftmagneten, bei dem durch Bestromung einer Magnetspule eine Haftkraft erzeugt wird, ist der Haftmagnet mit Permanentmagnet in der Lage, eine Haftplatte in stromlosem Zustand zu halten.

Lediglich ein kurzer Stromimpuls reicht aus, um die Haftplatte mit Unterstützung einer externen Kraft abzuwerfen.

#### 1.2 Lasthebemagnete

**Lasthebemagnet** ist ein Gerät zum Festhalten von Lasten mit ferromagnetischen Eigenschaften, z. B. für Transportzwecke.

#### 1.3 Mechanische Begriffe

Als **Abreißkraft** bei Lasthebemagneten gilt die Kraft, die der Magnet auf einen Prüfkörper ausübt (VDE 0580 § 44 d).

Als **Tragkraft** gilt das Gewicht eines vom Magneten erfassten definierten Arbeitsgutes.

Die **Abreißkraft** wird gemessen als Kraft auf eine ebene Stahlplatte aus unlegiertem, kohlenstoffarmen Stahl, z. B. St. 34, St. 37, bei definiertem Luftspalt<sup>2)</sup>. Die Dicke der Stahlplatte muss mindestens 1/4 des Mittelpoldurchmessers bei runden Magneten bzw. 1/2 der Mittelpolbreite bei rechteckigen Magneten betragen. Die Stahlplatten müssen bei runden bzw. eckigen Lasthebemagneten mindestens die Haftfläche der Magnete überdecken.

Die **Haftkräfte** gelten bei aufliegender Stahlplatte, entgegen der VDE 0580 § 44 d, die einen Luftspalt in Abhängigkeit der Haftflächendurchmesser angeben.

### 1. Definition according to VDE 0580<sup>1)</sup>

#### 1.1 Holding solenoids

A **holding solenoid** is a solenoid without armature which, on energisation, will attract any magnetic material. The expression holding solenoid is not used in VDE 0580, however, it corresponds to the expression **latching solenoid**.

#### **Permanent holding solenoid**

In contrast to a standard holding solenoid, which generates the holding-force in the energized state only, a permanent holding solenoid is capable to attract the holding-plate in a non-energized state. A short current pulse only reduces the holding force to near zero, so that an external force can release the holding-plate.

#### 1.2 Latching solenoids

A **latching solenoid** is a device for the holding of loads with ferromagnetic characteristics, e. g. for transport purposes.

#### 1.3 Mechanical data

The **break force** of a latching solenoid is the force that is exerted by the solenoid on a test device (VDE 0580 § 44 d).

The **holding force** is measured as the force exerted on a plane steel plate made of unalloyed steel that is low in carbon, e. g. steel 34, steel 37. The air gap must be defined<sup>2)</sup>. The thickness of the steel plate must at least amount to 1/4 of the diameter of the central pole or – regarding solenoids of square design – to 1/2 of the width of the central pole.

As far as latching solenoids of circular and square design are concerned their steel plates must at least cover the latching surfaces.

We talk about **holding forces** when the steel plate rests on the pole, against VDE 0580 § 44 d where an air gap relates to the diameter on the latching surface.

## 2. Montagehinweise

Für die Befestigung sind die aus den Zeichnungen ersichtlichen Gewindebohrungen vorgesehen. Die Schraubenlänge ist so zu wählen, dass die Spule nicht beschädigt wird.

- <sup>1)</sup> Sinngemäß aus 0580/9.79 übernommen. Die Wiedergabe erfolgt mit freundlicher Genehmigung der VDE-Verlag-GmbH Berlin.
- <sup>2)</sup> Abstand zwischen Polfläche und Oberfläche der Stahlplatte.

## 2. Mounting instructions

For fixing purposes the solenoids are provided with mounting holes as shown in the drawings. The length of the screws must be chosen so as not to damage the coil.

- <sup>1)</sup> Based on 0580/9.79. The abstracts are reproduced with the approval of VDE-Verlag-GmbH, Berlin, Germany.
- <sup>2)</sup> The air gap is the distance between the pole surface and the surface of the steel plate.



# Permanent-Haftmagnet PHD

# Permanent Holding Solenoid PHD

In zylindrischer Bauweise

In cylindrical design

Bestellformel	PH	D	24	- F -	24 V DC	100 % ED	Order specifications
Haftmagnet	PH						Holding solenoid
Bauart							Design type
Zylindrische Bauweise		D					Cylindrical design
Größe (24, 34)			24				Size (24, 34)
Anschlussart							Coil terminals
Litze (Standardlänge 10 cm)				F			Flying leads (10 cm standard length)
Nennspannung (Standardspannung) <sup>1)</sup>					24		Nominal voltage (standard voltage) <sup>1)</sup>
Zulässige relative Einschaltdauer bei Luftkühlung (LK)						100% ED	Perm. duty cycle under air cooled conditions (LK)

<sup>1)</sup> Andere Spannungen auf Anfrage

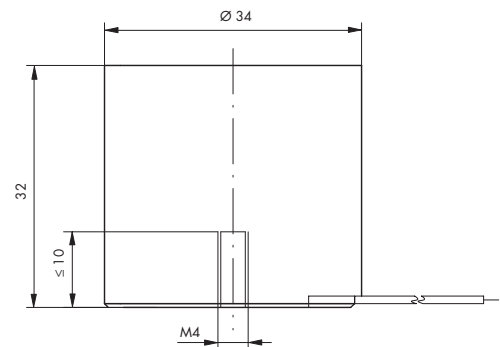
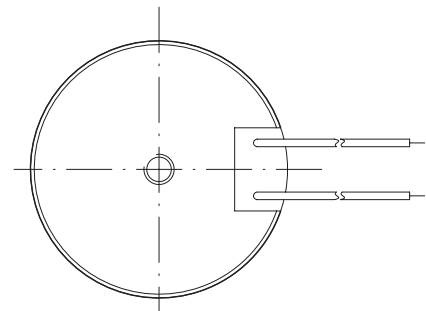
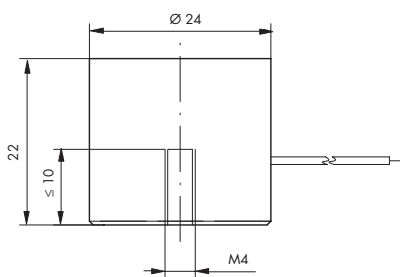
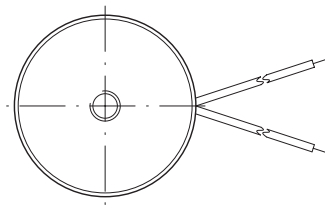
<sup>1)</sup> Other voltages can be supplied on request

Thermische Klasse: B (T<sub>grenz</sub> = 130 °C)

Thermal stability: B (max. permissible temperature = 130 °C)

Prüfspannung: 600 V (eff)

Test voltage: 600 V (eff)



Typ Type	Mindestdicke der Gegenplatte Min. thickness of counterplate	Gewicht Weight	Nennleistung Nominal rating	Haftkraft Holding force
	mm	g	W	N
PH-D 24	3,5	47	3,5	45
PH-D 34	3,5	142	3,5	120