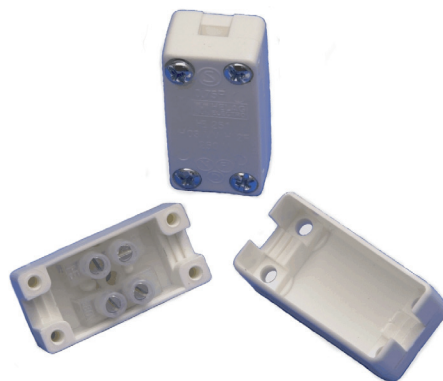
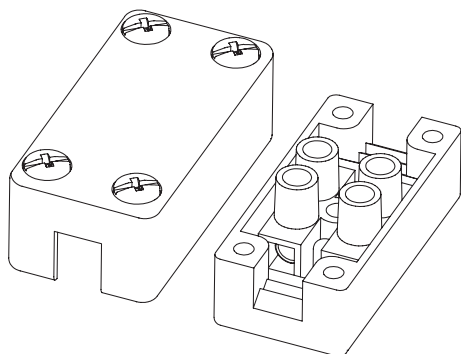
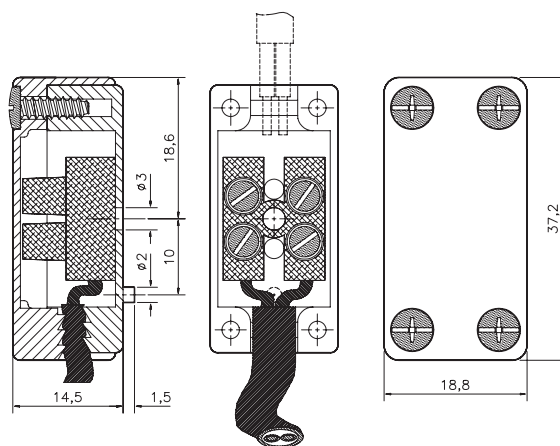
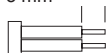


**Connector Box**
**Skarvbox  
Scatola di Derivazione**
**Anschlußdose**
**EN 60998-2-1 CE**
**HE251 & HE251S  
14 411 90 & 1441190S**

 Stripping Length  
Skalning  
Abisolierlänge  
5 mm

**Torque:**  
Recommended 0,35 Nm  
Max. 0,4 Nm

**TECHNICAL DATA**
**TEKNISKA DATA**
**TECHNISCHE ANGABEN**
**Approvals Godkännanden Genehmigungen**

Voltage	Terminal Block	Cable size
Märkspänning	Kopplingsplint	Area
Nennspannung	Anschlussklemme	Nennquerschnitt
<b>250 V</b>	<b>HE1 2-Pol.</b>	<b>2 x 0,75 - 1,5 mm<sup>2</sup></b>
Current	Working temperature	Insulation material
Märkström	Arbetstemperatur	Isolationsmaterial
Nennstrom	Dauertemperatur	Isoliermaterial
<b>6 A</b>	<b>110° C</b>	<b>PA 6.6</b>

Insert	Screw M2,6
<b>Tinned Brass</b>	<b>Steel bluechromated</b>
Hylsa	Skruv M2,6
<b>Mässing förtent</b>	<b>Stål blåkromatiserad</b>
Klemmkörper	Schraube M2,6
<b>Messing verzinkt</b>	<b>Stahl blauchromatiert</b>

<b>HE251</b>
NEMKO
FI
SEMKO
DEMKO
CE

The connector box can be used fix mounted or alternatively unfixd. The box is equipped with a 2-pole terminal-block of type **HE1** and supplied with 4 self-tapping Phillips panhead cross combination screws. **HE251** is easy to fix on base with one single screw only, thanks to an anti-rotation spigot on the bottom of the plastic housing. **HE251** can be used in various electrical applications. Available in white & black colour. Article no. in black: **HE251S**.

Kopplingsboxen är avsedd för fast alternativt friliggande montage. Boxen är utrustad med en 2-polig kopplingsplint av typ **HE1**. Locket som även fungerar som drag avlastning är försett med 4 st självgångande skruv med kombinerat normal-krysspårshuvud. **HE251** har ett brett användningsområde och är mycket lätt att montera. Finns i vit & svart färg. Artikel nr. i svart **HE251S**.

Die Anschlußdose ist geeignet für eine feste alternativ freiliegende Montage. Die Dose ist mit einer 2-poligen Verbindungsklemme **HE1** ausgerüstet und wird mit 4 Gewindeschneideschrauben mit Kreuzschlitz Ph geliefert. **HE251** ermöglicht eine sehr leichte Montage und eine sichere Befestigung. Erhältlich in weiss & schwarz. Artikel Nr. in schwarz: **HE251S**.

**HELAG<sup>®</sup>**