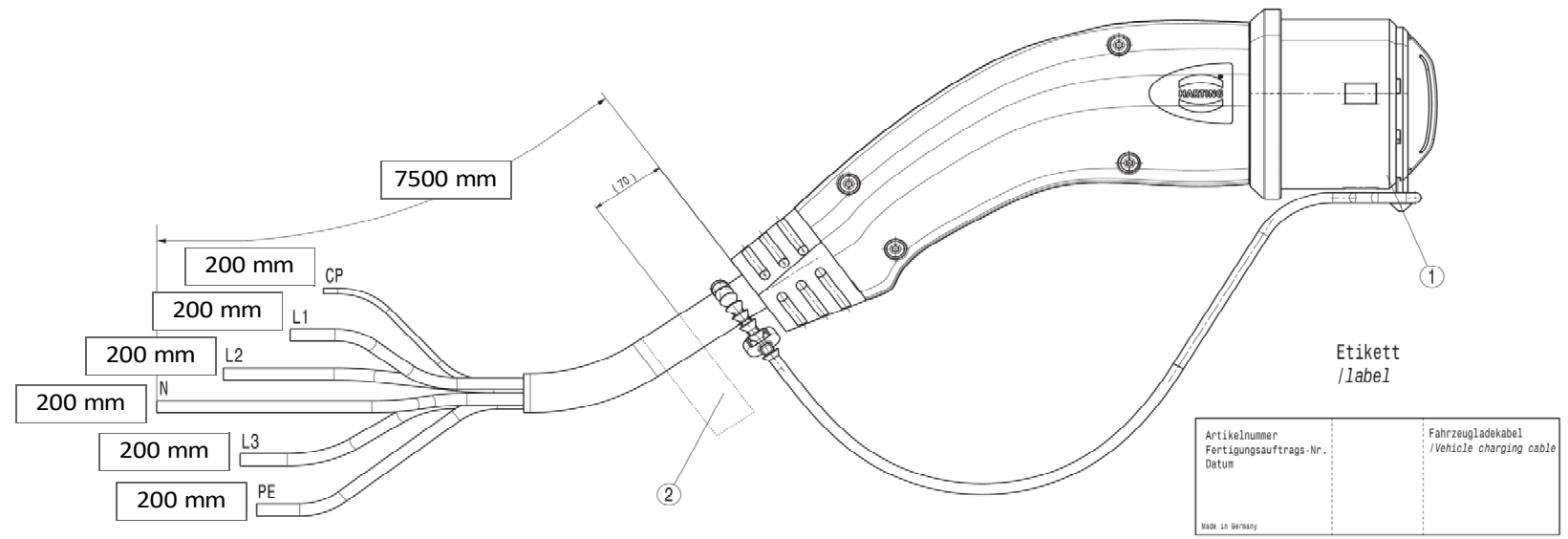
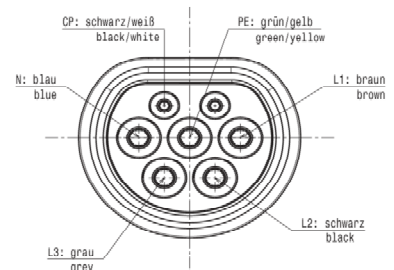


ALU-Handy verschicken / All rights reserved / Schutznummer ISO 15118 Hersteller / Never to production October 2014

8	7	6	5	4	3	2	1
Artikelnummer /article number	Typ /type	Ausführung /version	Phasen /phases	Konfektionierung /configuration	Kupfergewicht /copperweight (gr)		
880375888880A1	Type 2	VDE 20A	3-phase	End open	957		



Belegung  
/pinning



Kabel/Ader Längtoleranz  
Cable/Wire Length Tolerance

Length /mm	Tolerance /mm
<200	±5
>4000 - 8000	±50

\*\* Je nach Konfektionierung /depends on configuration

4**	**	St	Aderendhülse Steuerung /cable sleeve signal
3**	**	St	Aderendhülse Leistung /cable sleeve power
2	1	St	Etikett /label
1	1	St	Fahrzeuگلadestecker /vehicle connector
Pos. item	Anzahl number	Einh. unit	Benennung title

Index		Mod.-Nr.	Bemerkung, Änderung		04.09.2020	Boesch		
Beschreibung			description of change		Datum	Name	Datum	Name
Werkstückkanten nach ISO 12715			edge finish acc. to ISO 12715		gezeichnet		Konstr. - Freigegeben	
Oberflächengüte		Oberflächenschutz		Werkstoff				
surface quality		coating		material				
Oberfl. in cm <sup>2</sup>		Oberfl. in cm <sup>3</sup>		Masse in g		Benennung		
surface in cm <sup>2</sup>		volume in cm <sup>3</sup>		mass in g		title		
Formst. / size		Formst. / size		Formst. / size		Fahrzeuگلadekabel		
A2		A2		A2		/vehicle charging cable		
1:1		1:1		1:1		Teil-Nr.		
						part-no.		
HARTING		HARTING		HARTING		Zeichnungs-Nr. - Kurze		
Automotive GmbH		Automotive GmbH		Automotive GmbH		drawing-no. - cut table		
D-32339 Espelkamp		D-32339 Espelkamp		D-32339 Espelkamp				