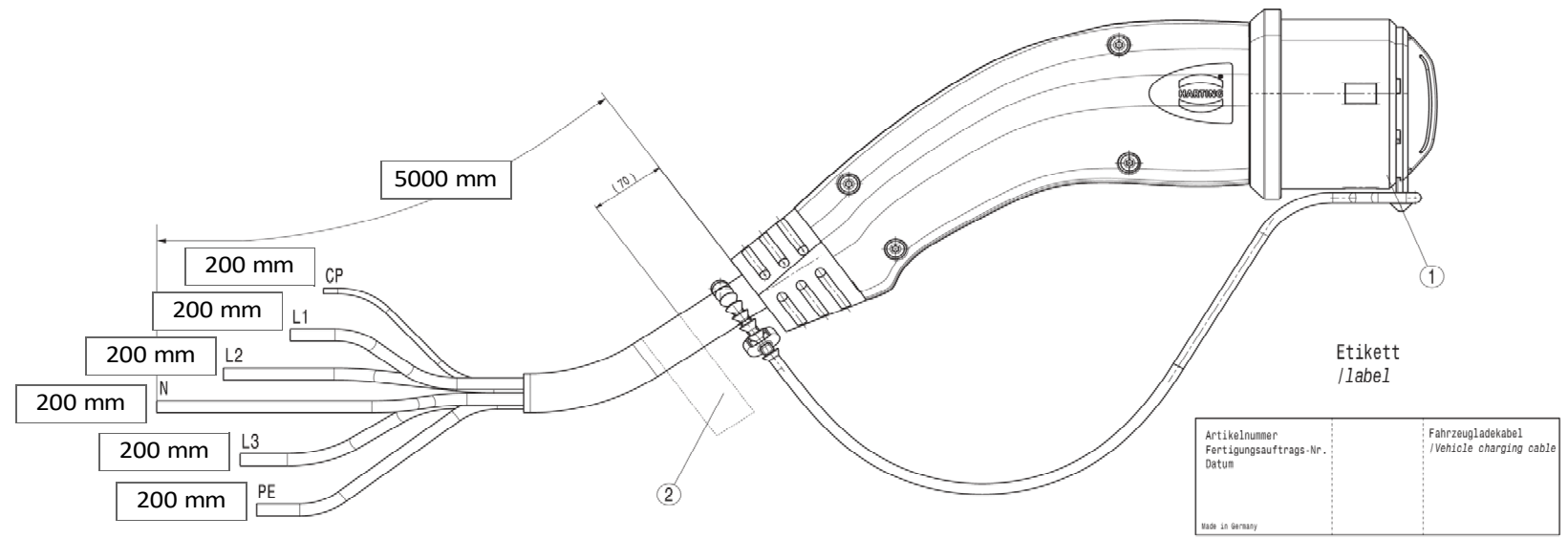
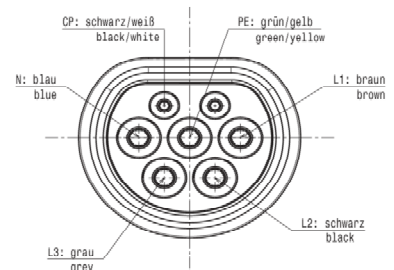


ALU-Handy verschütten / All rights reserved / Schutznummer ISO 15116 Hersteller / Never to print/never to be used

8	7	6	5	4	3	2	1
Artikelnummer /article number	Typ /type	Ausführung /version	Phasen /phases	Konfektionierung /configuration	Kupfergewicht /copperweight (gr)		
880350888880A1	Type 2	VDE 20A	3-phase	End open	645		



Belegung
/pinning



Kabel/Ader Längtoleranz
Cable/Wire Length Tolerance

Length /mm	Tolerance /mm
<200	±5
>4000 - 8000	±50

** Je nach Konfektionierung /depends on configuration

4**	**	St	Aderendhülse Steuerung /cable sleeve signal
3**	**	St	Aderendhülse Leistung /cable sleeve power
2	1	St	Etikett /label
1	1	St	Fahrzeuginnenstecker /vehicle connector
Pos. item	Anzahl number	Einh. unit	Benennung title

Index		Mod.-Nr.	Bemerkung, Änderung		04.09.2020	Boesch	Datum	Name
Werkstückkanten nach ISO 12719		edge finish acc. to ISO 12719	Oberflächengüte		Oberflächenschutz		Werkstoff	
alle Maße in mm		Toleranzen		Formel/size		Benennung		
alle Dimensionen in mm		general tolerances		A2		Fahrzeuginnenstecker		
HARTING		Automotive GmbH		D-32339 Espelkamp		Zeichnungs-Nr. - Kurze		
D-32339 Espelkamp						drawing-no. - customer		