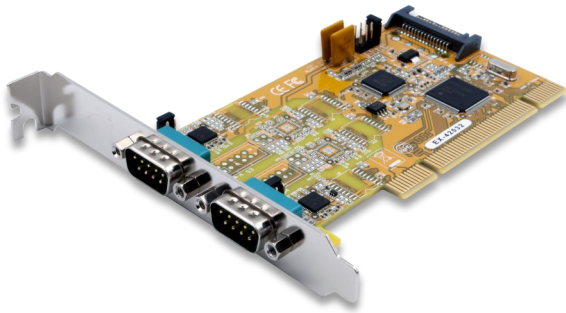
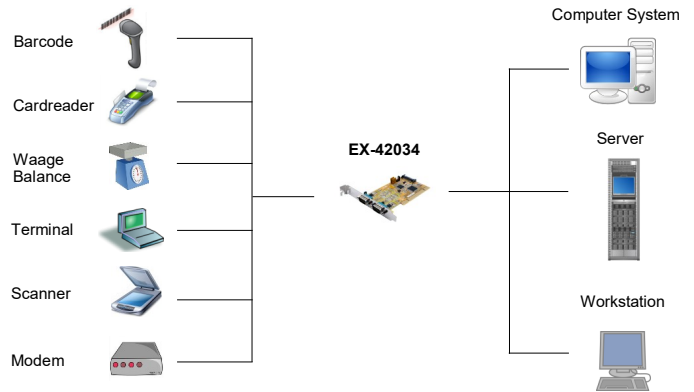


Bild / Picture



2S Seriell RS-232/422/485 PCI Karte
POS einstellbar (FTDI Chip-Set)

Anwendung / Application



2S Serial RS-232/422/485 PCI card
POS configurable (FTDI Chip-Set)

Beschreibung

Die EX-42032 PCI I/O Karte stellt zwei serielle RS-232, 422 und 485 High Performance UART 16C550 Ausgänge zur Verfügung. Sie ist entwickelt worden um zwei weitere Serielle Ports für PC, kleine Workstation oder Server über den PCI- oder PCI-X Bus zu erweitern. +5V und +12V sind auf Pin 9 der seriellen Steckers als POS System (Power over System) konfigurierbar. Die Karte ist voll Plug-and-Play kompatibel. Sie unterstützt die Merkmale ATTA™ Auto RS-485 Transmitter. Für jeden Port kann die Übertragungsart RS-232, 422 oder 485 individuell eingestellt werden.

Description

The EX-42032 PCI I/O card provides two serial RS-232, 422 and 485 high performance UART 16C550 outputs. It is designed to expand two additional serial ports for PCs, small workstations or servers via the PCI or PCI-X bus. +5V and +12V can be configured on pin 9 of the serial connectors as POS system (Power over System). The card is fully Plug-and-Play compatible. It supports the ATTA™ Auto RS-485 transmitter features. For each port the transmission mode RS-232, 422 or 485 can be set individually.

Merkmale

Features

<ul style="list-style-type: none"> Schnittstelle: RS-232 V.24 / RS-422 / RS-485 	<ul style="list-style-type: none"> Interface: RS-232 V.24 / RS-422 / RS-485
<ul style="list-style-type: none"> ±15kV IEC1000-4-2 ESD Schutz für RS232 I/O's 	<ul style="list-style-type: none"> ±15kV IEC1000-4-2 ESD Schutz für RS232 I/O's
<ul style="list-style-type: none"> FIFO Buffer 16C550 mit 16Byte 	<ul style="list-style-type: none"> FIFO Buffer 16C550 with 16Byte
<ul style="list-style-type: none"> I/O Adressen und Interrupt werden vom Betriebssystem vergeben 	<ul style="list-style-type: none"> I/O addresses and interrupt are set from the operating system
<ul style="list-style-type: none"> Daten Bits: 7 und 8 / Stop Bits: 1, 1.5, 2 	<ul style="list-style-type: none"> Data bits: 7 and 8 / Stop bits: 1, 1.5, 2
<ul style="list-style-type: none"> Parity: none, even, odd, space und mark 	<ul style="list-style-type: none"> Parity: none, even, odd, space and mark
<ul style="list-style-type: none"> Unterstützt ATTA™ Auto Transmitter 	<ul style="list-style-type: none"> Support ATTA™ Auto Transmitter
<ul style="list-style-type: none"> Terminierung RS-422/485 - 120 Ohm kann ein- und ausgeschaltet werden 	<ul style="list-style-type: none"> Termination RS-422/485 - 120 Ohm can be enable- and disable
<ul style="list-style-type: none"> Signale: RS-232 - TxD, RxD, RTS, CTS, DTR, DSR, DCD, GND RS-422 - 4 Draht (TxD+/-, RxD+/-) Fullduplex RS-485 - 4 Draht (TxD+/-, RxD+/-) Fullduplex RS-485 - 2 Draht (Data+/-, Data+/-) Halfduplex 	<ul style="list-style-type: none"> Signal: RS-232 - TxD, RxD, RTS, CTS, DTR, DSR, DCD, GND RS-422 - 4 wire (TxD+/-, RxD+/-) Fullduplex RS-485 - 4 wire (TxD+/-, RxD+/-) Fullduplex RS-485 - 2 wire (Data+/-, Data+/-) Halfduplex

System / OS

Geprüft / Approved

Verpackung / Packaging

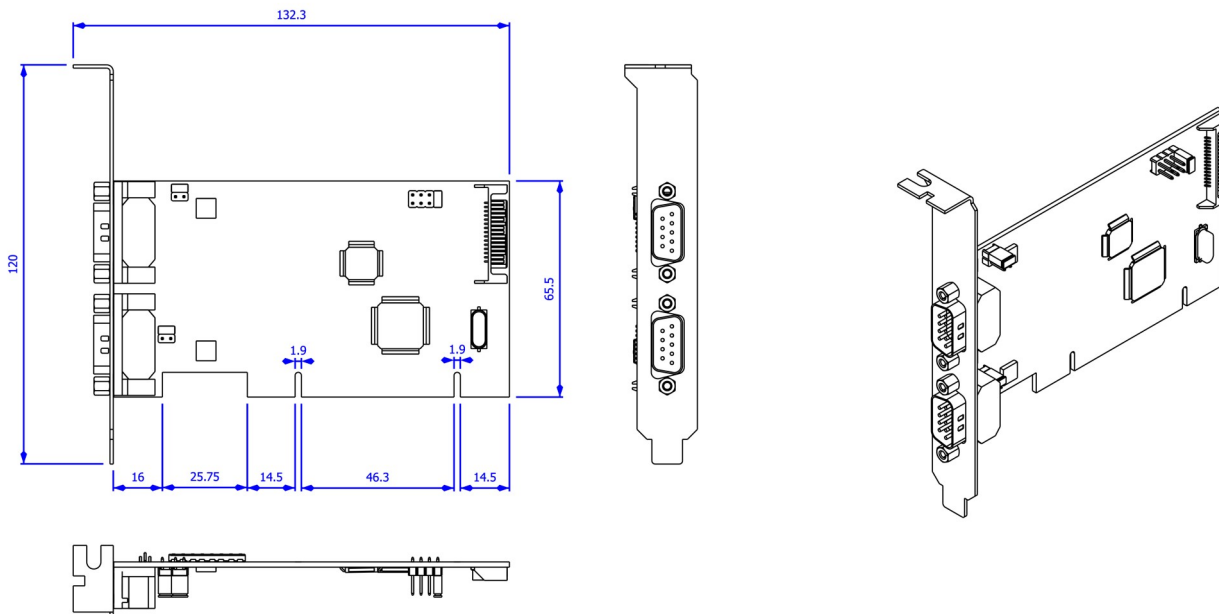


Spezifikation

Specification

Chip-Set:	FTDI	Chip-Set:	FTDI
Datentransfer-Rate:	300Baud bis 921.6KBAud	Data transfer rate:	300Baud up to 921.6KBAud
Anschlüsse:	2 x 9 Pin Seriell RS-232/422/485 Stecker 1 x SATA Stromanschluss	Connectors:	2 x 9 pin serial RS-232/422/485 male 1 x SATA Power connector
Hardwaresysteme:	PCI oder PCI-X 32-Bit Slot	Hardware system:	PCI or PCI-X 32-Bit slot
Treiber:	Win98SE/ ME/ XP/ 200x/ Vista/ 7/ 8.x/ 10 (32&64-Bit) XP Embedded, WinCE bis 6.0/ Linux 2.6.9 oder höher Mac OS 10.x	Driver:	Win98SE/ ME/ XP/ 200x/ Vista/ 7/ 8.x/ 10 (32&64-Bit) XP Embedded, WinCE bis 6.0/ Linux 2.6.9 oder höher Mac OS 10.x
Betriebssysteme:	Gemäß Treiber	Operating systems:	In accordance with driver
Betriebstemperatur :	0°C bis +55°C Celsius	Operating temperature :	32°F up to 131°F Fahrenheit
Lagertemperatur:	-40°C bis +75°C Celsius	Storage temperature:	-40°F up to 167°F Fahrenheit
Rel. Luftfeuchtigkeit:	5% bis 95%	Rel. Humidity:	5% to 95%
Stromversorgung:	+5Volt über den PCI-Slot	Current Supply:	+5V over the PCI-slot
Abmessung:	132.30 x 120.00 mm	Size:	132.30 x 120.00 mm
Gewicht:	200 g	Weight:	200 g
EAN:	4718359420320	EAN:	4718359420320
Ursprungsland:	Taiwan	Country of origin:	Taiwan
Lieferumfang:	EX-42032, Treiber CD, Handbuch	Packaging contents:	EX-42032, Driver CD, Manual

Maße / Dimension



Bilder/ Picture

