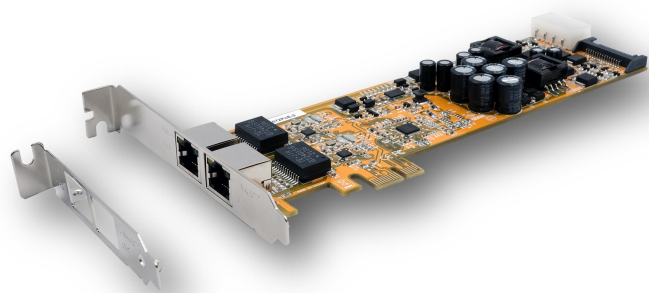
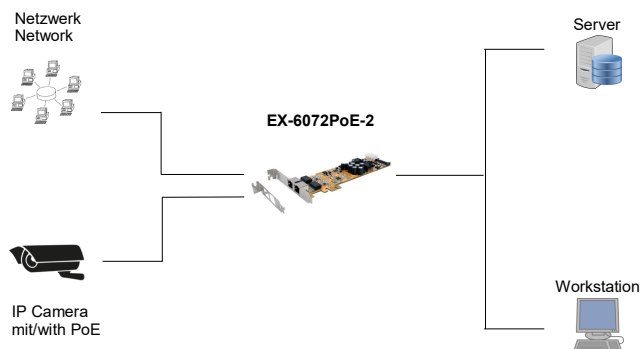


Bild / Picture

Anwendung / Application



1Gigabit LAN PCIe Karte mit 2 Port PoE inkl. LP Bügel (Realtek Chip-Set)



1Gigabit LAN PCIe card with 2 port PoE incl. LP bracket (Realtek chipset)

Beschreibung

Die EX-6072PoE-2 ist eine schnelle Dual Gigabit Ethernet Karte, entwickelt für den PCIe-Bus. Sie unterstützt Power over Ethernet und hat eine Datenübertragungsrate von bis zu 1000Mbit pro Sekunde. Größere Datenmengen können so schneller und effizienter im Netzwerk übertragen werden. Die EX-6072PoE unterstützt Half und Full Duplex sowie NWay Auto-Negotiation, um sich an die Geschwindigkeit im Netzwerk (10/100/1000 Mbit/s) automatisch anzupassen. Weiterhin ist die Karte mit Auto-MDI/MDI-X ausgestattet. Außerdem bietet sie eine sehr weitreichende Unterstützung von diversen Betriebssystemen. An die EX-6072PoE-2 können ohne zusätzliche PoE Switches, jegliche Endgeräte die Power over Ethernet unterstützen angeschlossen werden. Mit der Karte wird ein Low-Profile Bügel mitgeliefert zum Einbau in ein schmales PC Gehäuse.

Description

The EX-6072PoE-2 is a fast Dual Gigabit Ethernet card designed for the PCIe bus. It supports Power over Ethernet and has a data transfer rate of up to 1000Mbit per second. Larger amounts of data can thus be transferred faster and more efficiently in the network. The EX-6072PoE supports Half and Full Duplex as well as NWay Auto-Negotiation to automatically adapt to the speed in the network (10/100/1000 Mbps). Furthermore, the card is equipped with Auto-MDI/MDI-X. It also offers very extensive support for various operating systems. Any end devices that support Power over Ethernet can be connected to the EX-6072PoE-2 without additional PoE switches. A low-profile bracket is supplied with the card for installation in a narrow PC housing.

Merkmale

Features

<ul style="list-style-type: none"> • Unterstützt 10/100/1000 Base-T Ethernet Standard 	<ul style="list-style-type: none"> • Support 10/100/1000 Base-T Ethernet standards
<ul style="list-style-type: none"> • Vollständig kompatibel mit IEEE 802.3af PoE (PSE) Type 1 = 15.40 W und IEEE802.3at PoE+ (PSE) Type 2 = 34.20 W 	<ul style="list-style-type: none"> • Fully IEEE 802.3af compliant PoE (PSE) type 1 = 15.40W and IEEE802.3at PoE+ (PSE) type 2 = 34.20W
<ul style="list-style-type: none"> • Maximale abgegebene Leistung (PD): Type 1 = 12.95 W / Type 2 = 25.50 W 	<ul style="list-style-type: none"> • Maximum Power Delivered (PD): Type 1 = 12.95W / Type 2 = 25.50W
<ul style="list-style-type: none"> • Unterstützt Auto-MDI/MDI-X Auto (für Crossover Kabel) 	<ul style="list-style-type: none"> • Support Auto-MDI/MDI-X Auto (for Crossover cable)
<ul style="list-style-type: none"> • Unterstützt Pair Swap/Polarity/Skew Correction 	<ul style="list-style-type: none"> • Support Pair Swap/Polarity/Skew correction
<ul style="list-style-type: none"> • Wake-on-LAN und Remote Wake-up 	<ul style="list-style-type: none"> • Wake-on-LAN and Remote Wake up
<ul style="list-style-type: none"> • Unterstützt Full Duplex Flow Control (IEEE 802.3x) 	<ul style="list-style-type: none"> • Support Full Duplex Flow Control (IEEE 802.3x)
<ul style="list-style-type: none"> • Unterstützt IEEE 802.3, IEEE 802.3u, IEEE 802.3ab, IEEE 802.1Q VLAN tagging, IEEE 802.1P Layer 2 Priority Encoding 	<ul style="list-style-type: none"> • Support IEEE 802.3, IEEE 802.3u, IEEE 802.3ab, IEEE 802.1Q VLAN tagging, IEEE 802.1P Layer 2 Priority Encoding
<ul style="list-style-type: none"> • Microsoft NDIS 5 Checksum Offload (IP, TCP, UDP), Unterstützt PCI Message Signaled Interrupt (MSI) 	<ul style="list-style-type: none"> • Microsoft NDIS 5 Checksum Offload (IP, TCP, UDP), Supports PCI Message Signaled Interrupt (MSI)
<ul style="list-style-type: none"> • 48KB Buffer Transmit/Receiver Chip 	<ul style="list-style-type: none"> • 48KB Buffer Transmit/Receiver chip
<ul style="list-style-type: none"> • LED Anzeige der Datenübertragung 	<ul style="list-style-type: none"> • Activity LED to check the data transfer

System / OS

Geprüft / Approved

Verpackung / Packaging



Novell

UNIX



Spezifikation

Specification

Chip-Set:	2 x Realtek RTL8111G	Chip-Set:	2 x Realtek RTL8111G
Datentransfer-Rate:	10/100/1000 Mbps	Data transfer rate:	10/100/1000 Mbps
Anschlüsse:	2 x RJ-45 PoE	Connectors:	2 x RJ-45 PoE
Hardwaresysteme:	PCIe x1 bis x16 Slot	Hardware system:	PCIe x1 to x16 slot
Betriebssysteme:	Windows XP / Vista / 7 / 8.x / 10 / 11 Server200x/Server 20xx Linux, MAC OSx, UNIX, Novell	Operating systems:	Windows XP / Vista / 7 / 8.x / 10 / 11 Server200x/Server 20xx Linux, MAC OSx, UNIX, Novell
Betriebstemperatur :	0°C bis +60°C	Operating temperature :	32°F up to 131°F
Lagertemperatur:	-40°C bis +85°C	Storage temperature:	-40°F up to 167°F
Rel. Luftfeuchtigkeit:	5% bis 95%	Rel. Humidity:	5% to 95%
Stromversorgung:	+3.3V vom PCIe Bus	Current Supply:	+3.3V from the PCIe Bus
Abmessung:	195.00 x 68.00 mm	Size:	195.00 x 68.00 mm
Gewicht:	220 g	Weight:	220 g
EAN:	4718359607264	EAN:	4718359607264
Ursprungsland:	Taiwan	Country of origin:	Taiwan
Lieferumfang:	EX-6072PoE-2, Low Profile Bügel, Treiber CD, Handbuch	Packaging contents:	EX-6072PoE-2 Low Profile bracket, Driver CD, Manual

Bilder / Pictures

