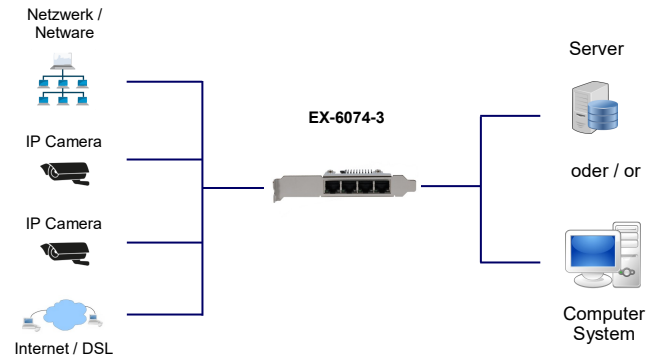
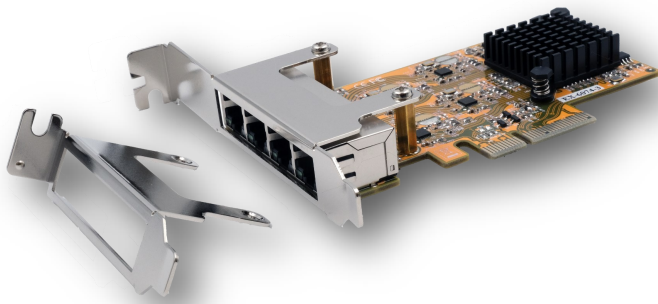


Bild / Picture

Anwendung / Application



4 Port Ethernet 1Gigabit LAN PCIe x4 Karte für jeden Ausgang einen eigenen Baustein

4 port Ethernet 1Gigabit LAN PCIe x4 card for each output a separate device

Beschreibung

Description

Die EX-6074-3 ist eine schnelle Quad (Vierfach) Gigabit Ethernet Karte für den PCIe x4 bis x16 Bus. Für jeden Ausgang wurde ein Realtek Baustein verwendet. Die EX-6074-3 unterstützt eine Datenübertragungsrate von bis zu 1000Mbit pro Sekunde je Anschluss. Grössere Datenmengen können so schneller und effizienter im Netzwerk übertragen werden. Die EX-6074-3 unterstützt Half und Full Duplex sowie NWay Auto-Negotiation, um sich an die Geschwindigkeit im Netzwerk (10/100/1000 Mbit/s.) automatisch anzupassen. Weiterhin ist die Karte mit Auto-MDI/MDI-X ausgestattet und bietet sie eine sehr weitreichende Unterstützung von diversen Betriebssystemen. Mit der EX-6074-3 wird ein Low Profile Bügel mitgeliefert für schmale Rechner bis 8cm Bauhöhe.

The EX-6074-3 is a fast Quad Gigabit Ethernet card for the PCIe x4 to x16 bus. For each output a Realtek chip was used. The EX-6074-3 supports a data transfer rate of up to 1000Mbit per second per port. Larger amounts of data can thus be transferred faster and more efficiently in the network. The EX-6074-3 supports Half and Full Duplex as well as NWay Auto-Negotiation to automatically adapt to the speed in the network (10/100/1000 Mbit/s.). Furthermore, the card is equipped with Auto-MDI/MDI-X and offers a very wide support of various operating systems. The EX-6074-3 comes with a low profile bracket for slim computers up to 8cm height.

Merkmale

Features

• Unterstützt 10/100/1000 Base-T Ethernet Standard	• Support 10/100/1000 Base-T Ethernet standards
• Unterstützt PCI-Express x4 bis x16 Bus Spezifikation Rev. 2.0	• Support PCI-Express x4 to x16 bus specification rev. 2.0
• Unterstützt Auto-MDI/MDI-X Auto (für Crossover Kabel)	• Support Auto-MDI/MDI-X Auto (for Crossover cable)
• Unterstützt Jumbo Frame bis 9KBytes	• Support Jumbo Frame up to 9Kbytes
• EEE (Energy Efficient Ethernet)	• EEE (Energy Efficient Ethernet)
• Wake-on-LAN and Remote Wake-up	• Wake-on-LAN and Remote Wake up
• Unterstützt Full Duplex Flow Control (IEEE 802.3x)	• Support Full Duplex Flow Control (IEEE 802.3x)
• Unterstützt IEEE 802.3, IEEE 802.3u, IEEE 802.3ab, IEEE 802.1Q VLAN tagging, IEEE 802.1P Layer 2 Priority Encoding	• Support IEEE 802.3, IEEE 802.3u, IEEE 802.3ab, IEEE 802.1Q VLAN tagging, IEEE 802.1P Layer 2 Priority Encoding
• 48KB Buffer Transmit/Receiver Baustein	• 48KB Buffer Transmit/Receiver chip
• LED Anzeige der Datenübertragung	• Activity LED to check the data transfer
• Standard Cat.6A Verkabelung mit RJ45 Anschlüsse	• Standard Cat.6A cabling with RJ45 connectors

System / OS

Geprüft / Approved

Verpackung / Packaging



Spezifikation

Specification

Chip-Set:	4 x Realtek RTL8111G	Chip-Set:	4 x Realtek RTL8111G
Datentransfer-Rate:	10/100/1000 Mbps	Data transfer rate:	10/100/1000 Mbps
Anschlüsse:	4 x RJ-45	Connectors:	4 x RJ-45
Hardwaresysteme:	PCIe x4 bis x16 Slot	Hardware system:	PCIe x4 up to x16 slot
Betriebssysteme:	Windows 98SE/ ME/ XP/ Vista/ 7/ 8.x/ 10 / 11 Server200x/Server 20xx Linux, MAC OSx, UNIX, Novell	Operating systems:	Windows 98SE/ ME/ XP/ Vista/ 7/ 8.x/ 10 / 11 Server200x/Server 20xx Linux, MAC OSx, UNIX, Novell
Betriebstemperatur :	0°C bis +60°C	Operating temperature :	32°F up to 131°F
Lagertemperatur:	-40°C bis +85°C	Storage temperature:	-40°F up to 167°F
Rel. Luftfeuchtigkeit:	5% bis 95%	Rel. Humidity:	5% to 95%
Stromversorgung:	+3.3V über PCIe Bus	Current Supply:	+3.3V over the PCIe Bus
Abmessung:	110.00 x 62.00 mm	Size:	110.00 x 62.00 mm
Gewicht:	175 g	Weight:	175 g
EAN:	4718359607424	EAN:	4718359607424
Ursprungsland:	Taiwan	Country of origin:	Taiwan
Lieferumfang:	EX-6074-3, Low Profile Bügel, Treiber CD, Handbuch	Packaging contents:	EX-6074-3, Low Profile bracket, Driver CD, Manual