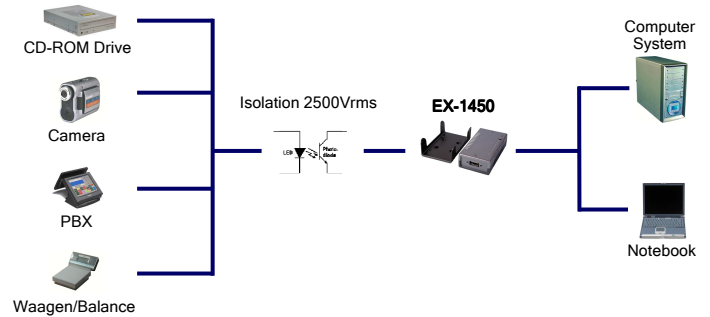




Anwendung / Application



USB Isolation Adapter

Beschreibung

Der EX-1450 USB zu USB Adapter kann für jeden PC, Workstation, Notebook oder Server mit einer USB 1.1 oder 2.0 Schnittstelle eingesetzt werden und schützt somit Ihr USB Peripherie-Gerät mit Optischer Isolierung bis 2500Vrms. Der EX-1450 ist mit einer verschraubbaren Upstream B-Buchse der direkt an den PC angeschlossen werden kann sowie einer verschraubbaren Downstream A-Buchse ausgestattet die mit Ihren Peripherie-Gräte verbunden werden. Die EX-1450 ist kompatibel mit neuen und älteren USB Geräten. Es ist leicht zu installieren ohne das der PC ausgeschaltet werden muss. Die EX-1450 bietet somit eine schnelle Möglichkeit die USB Schnittstelle mit Optischer Isolierung aufzurüsten.

Merkmale

- USB 1.1 Isolations Adapter zum Isolieren Ihrer teuren USB Peripherie-Gräte
- 2500Vrms Isolation zwischen Upstream und Downstream Port
- Um schaltbar von Full-Speed auf Low-Speed über einen DIP-Switch
- Die Anschlüsse sind verschraubbar
- Unterstützt Self-Powered und Bus-Powred Mode
- Hat einen DC-Jack Anschluss für ein externes Netzteil
- Benötigt keine zusätzlichen Treiber
- Unterstützt Wand oder DIN-RAIL Befestigung
- Power LED Anzeige

Spezifikationen

- **Datentransfer-Rate:** 1.5Mbps bis 12Mbps
- **Anschlüsse:** 1 x USB B-Buchse Upstream verschraubbar
1 x USB A-Buchse Downstream verschraubbar
1 x +5V DC-Jack Netzteil Anschluss
- **Hardwaresysteme:** USB 1.1 oder 2.0
- **Betriebssysteme:** Für alle Betriebssysteme geeignet
- **Betriebstemperatur :** 0° bis 55° Celsius
- **Lagertemperatur:** -40° bis 75° Celsius
- **Luftfeuchtigkeit:** 5% bis 95%
- **Abmessung:** 82 x 44 x 22 mm
- **Gewicht:** 300g
- **Lieferumfang:** EX-1450, USB Kabel verschraubbar, Wand/Din-Rail Kit, Handbuch

Operating System (OS)

Einsetzbar für alle OS / Works with all OS



USB Isolation Adapter

Description

The EX-1450 USB to USB Isolation Adapter is designed for your PC, workstation, thin client, Notebook or server to provides instant isolation solution to the USB 1.1 or 2.0 devices. The EX-1450 equipped a screw lock Upstream B-female connector that can be connected directly to the USB connector from your PC and a screw lock Downstream A-female connector what you can be connected directly to you USB 1.1 or 2.0 peripheral device. EX-1450 is compatible with new and legacy USB devices. It is easy to install and use without turning you PC's power off. It provides the scalability to quickly adapt to new USB technologies to provide an instant isolation.

Feature

- USB 1.1 Isolation adapter to isolated your expensive USB peripheral device
- Support 2500Vrms Isolation between Upstream and Downstream Port
- Support Full-speed and Low-speed, selectable by a DIP Switch
- Supports Screw-Lock USB Mechanism
- Supports Self-powered and Bus-powered Modes
- Supports DC Jack to Improve Downstream USB Bus Power
- No driver required for all Operating System
- Support Wall and DIN-RAIL Mounting Kits
- Power LED Indicator

Specification

- **Data transfer rate:** 1.5Mbps up to 12Mbps
- **Connectors:** 1 x USB B-female Upstream screw lock
1 x USB A-female Downstream screw lock
1 x +5V DC-Jack power connector
- **Hardware system:** USB 1.1 or 2.0
- **Operating system:** Can use for all operating system
- **Operating Temperature :** 32° up to 131° Fahrenheit
- **Storage Temperature:** -40° up to 167° Fahrenheit
- **Humidity:** 5% to 95%
- **Size:** 82 x 44 x 22 mm
- **Weight:** 300g
- **Packaging contents:** EX-1450, USB cable screw lock, Wall mounting / Din-Rail Kit, Manual

Verpackung / Packaging

