

## Sicherheits-Schnelldruckklemme

- zum Einstecken in eine Sicherheits-Buchse Ø 4 mm

**Best.-Nr. SDK 799 /..(Farbe)**

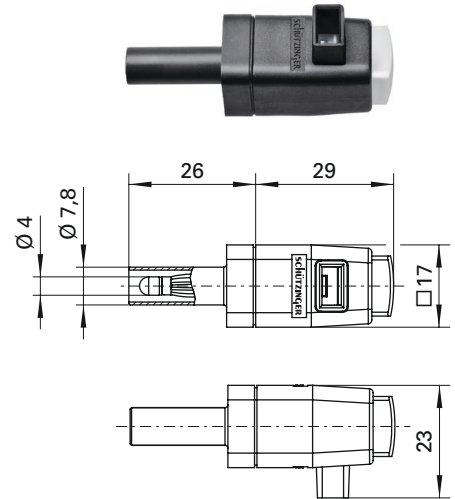
- Kontaktteile **vernickelt**
- Isolierteile PA 6.6 (Polyamid)
- Einsteckfenster 8 mm x 4 mm
- Druckfederkraft 20 N
- **Farben** siehe Tabelle

## Safety quick-release terminal

- to plug in a safety socket Ø 4 mm

**Order No. SDK 799 /..(colour)**

- contact parts **nickel-plated**
- insulation PA 6.6 (Polyamid)
- insertion window 8 mm x 4 mm
- spring force 20 N
- **colours** see table



## Sicherheits-Schnelldruckklemme

- vollisolierter Einbau für metallische Frontplatten

**Best.-Nr. ESD 798 /..(Farbe)**

- Kontaktteile **vernickelt**
- Isolierteile PA 6.6 (Polyamid)
- Frontplattenstärke 0,8 mm-7 mm
- Einsteckfenster 8 mm x 4 mm
- Flachsteckzunge 6,3 mm x 0,8 mm
- Druckfederkraft 20 N
- **Farben** siehe Tabelle

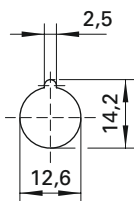
## Safety quick-release terminal

- fully insulated for metal panels

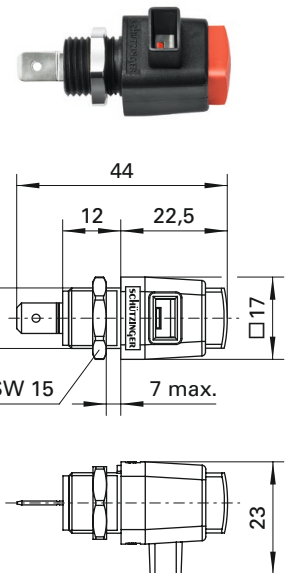
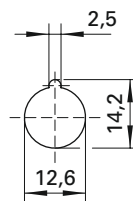
**Order No. ESD 798 /..(colour)**

- contact parts **nickel-plated**
- insulation PA 6.6 (Polyamid)
- panel thickness 0.8 mm-7 mm
- insertion window 8 mm x 4 mm
- tab 6.3 mm x 0.8 mm
- spring force 20 N
- **colours** see table

- Montagebohrung



- hole



Allgemeine Angaben			General information		
<b>Best.-Nr. <sup>1)</sup></b>	<b>SDK 799 /..(Farbe)</b> Kontaktteile vernickelt	<b>ESD 798 /..(Farbe)</b> Kontaktteile vernickelt	<b>Order No. <sup>1)</sup></b>	<b>SDK 799 /..(colour)</b> contact parts nickel-plated	<b>ESD 798 /..(colour)</b> contact parts nickel-plated
<b>Farben</b>	schwarz, rot, blau, gelb, grün, grau, braun, weiß, orange, violett, grüngelb		<b>colours</b>	black, red, blue, yellow, green, grey, brown, white, orange, purple, green-yellow	
Technische Daten			Technical data		
<b>Anschluss</b>	stecken	FSH 6,3 x 0,8 oder Lötten	<b>terminal</b>	plug	FR 6.3 x 0.8 or solder
<b>Durchgangswiderstand</b>	5 m Ω		<b>transition resistance</b>	5 mΩ	
<b>Bemessungsspannung <sup>2)</sup></b>	300 V CAT II		<b>rated voltage <sup>2)</sup></b>	300 V CAT II	
<b>Bemessungsstrom <sup>2)</sup></b>	16 A		<b>rated current <sup>2)</sup></b>	16 A	
<b>Temperatur-Einsatzbereich</b>	von -25 °C bis +90 °C		<b>operating temperature</b>	from -25 °C to +90 °C	
<b>Anzugsdrehmoment der Befestigungsmutter</b>	-	45 Ncm	<b>max. torque fastening nut</b>	-	45 Ncm

<sup>1)</sup> andere Farben, Ausführungen des Anschlusses und Federn (ca. 15 N oder 33 N) auf Anfrage

<sup>2)</sup> bei normalen Umgebungstemperaturen

<sup>1)</sup> other colours, terminals and springs (approx. 15 N or 33 N) on request

<sup>2)</sup> at normal ambient temperatures