

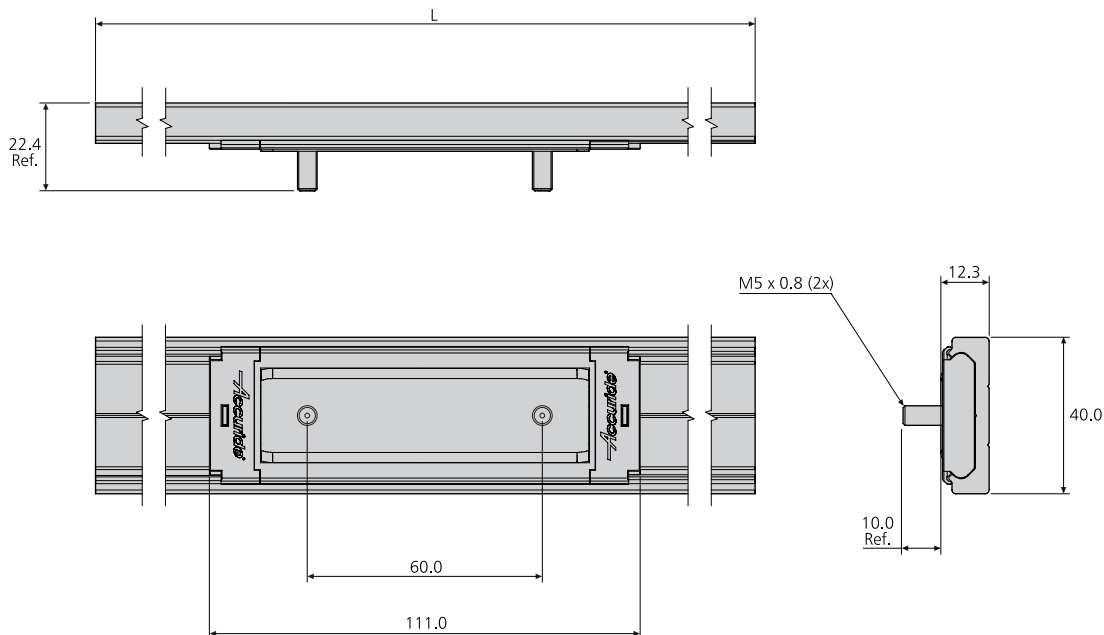
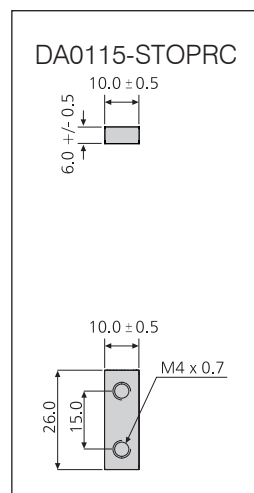
DA0115RC/RCH

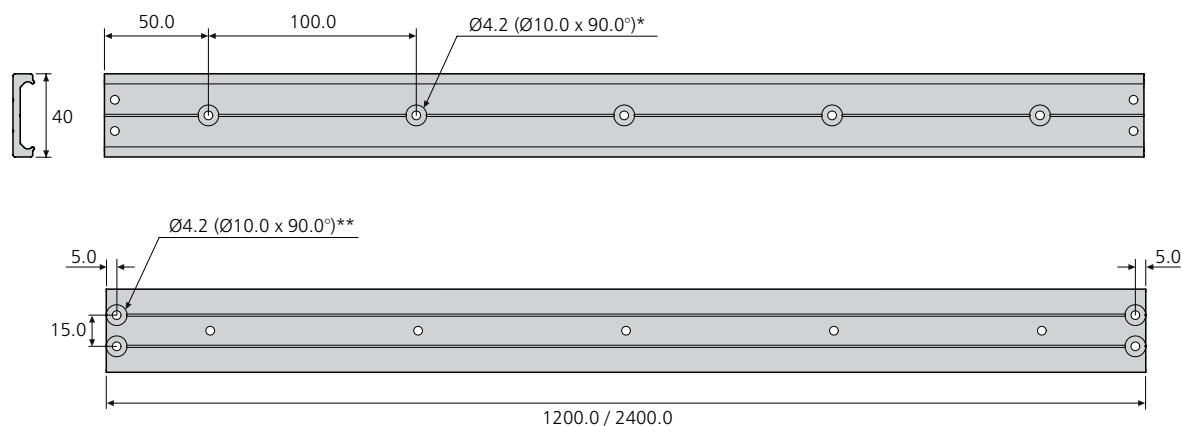
- Linear motion guide and recirculating ball carriage
- Load rating up to 130kg
- Aluminium track, lengths 1.2m and 2.4m, available with or without fixing holes
- Customer cuts track to required length
- Carriages sold separately:
 - stainless steel balls
 - polymer balls: grease free, quiet movement
- Corrosion resistant
- Resistant to dirt and dust
- Infinite track lengths possible
- End stops sold separately. Customer drills holes
- Various mounting options

80,000m

- Prowadnica liniowa i wózek z kulkami obiegowymi
- Nośność do 130 kg
- Szyna aluminiowa, długości 1,2 m i 2,4 m, dostępna z otworami montażowymi lub bez nich
- Klient docina szynę na wymaganą długość
- Wózki dostępne osobno
 - Kulki ze stali nierdzewnej
 - Kulki polimerowe: bez smarowania
- Odporne na korozję
- Odporne na pył i brud
- Możliwe nieograniczone długości szyn
- Zderzaki krańcowe dostępne osobno. Klient wierci otwory
- Różne opcje montażu

- Lineární vodící lišta a vozík s oběhovými kuličkami
- Nosnost až 130 kg
- Hliníková vodící lišta, délky 1,2 m ad 2,4 m, dostupná s montážními otvory nebo bez
- Zákazník seřízne lištu na požadovanou délku
- Vozíky se prodávají samostatně
 - Nerezové kuličky
 - Polymerové kuličky: bez tuku
- Korozivzdorné
- Odolává nečistotám a prachu
- Je možná nekonečná délka lišty
- Koncové zarážky se prodávají samostatně. Zákazník vyvrtá otvory
- Různé možnosti montáže





* Fixing: drill 4.2mm holes on centre line, fully countersunk
 Mocowanie: wywiercić otwory 4,2 mm na osi, w pełni wpuszczane
 Uchyčení : vyvrtejte 4,2 mm otvory na osách, zcela zapuštěné

** End stops: drill 4.2mm holes on lines, fully countersunk
 Zderzaki krańcowe: wywiercić otwory 4,2 mm na liniach, w pełni wpuszczane
 Koncové zarážky: vyvrtejte 4,2 mm otvory na přímkách, zcela zapuštěné

Item	Order code	W (kg)
1.2m track x 1 (no fixing holes)	DA0115-0120RC	0.635
2.4m track x 1 (no fixed holes)	DA0115-0240RC	1.270
1.2m track x 1 (with fixing holes x 12)	DA0115-0120RCH	0.635
2.4m track x 1 (with fixing holes x 24)	DA0115-0240RCH	1.270
Carriage (stainless steel balls) x 1	DS0115-CASSRC	0.120
Carriage (polymer balls) x 1	DP0115-CASSRC	0.085
End stops (1 stop + 2 screws)	DA0115-STOPRC	0.007
Drilling Jig x 1	DZ0115-DJIGRC	0.080
Soft-close mechanism	DP0115-ECRC-2	0.12

Pozycja	Kod zamówienia	W (kg)
Szyna 1,2 m x 1 (bez otworów montażowych)	DA0115-0120RC	0,635
Szyna 2,4 m x 1 (bez otworów montażowych)	DA0115-0240RC	1,270
Szyna 1,2 m x 1 (z otworami montażowymi)	DA0115-0120RCH	0,635
Szyna 2,4 m x 1 (z otworami montażowymi)	DA0115-0240RCH	1,270
Wózek (kulki ze stali nierdzewnej) x 1	DS0115-CASSRC	0,120
Wózek (kulki polimerowe) x 1	DP0115-CASSRC	0,085
Zderzaki krańcowe (1 zderzak + 2 wkręty)	DA0115-STOPRC	0,007
Szablon wiertarski x 1	DZ0115-DJIGRC	0,080
Mechanizm miękkiego domykania	DP0115-ECRC-2	0,12

Položka	Kód pro objednávání	W (kg)
Lišta 1,2 m x 1 (bez montážních otvorů)	DA0115-0120RC	0,635
Lišta 2,4 m x 1 (bez montážních otvorů)	DA0115-0240RC	1,270
Lišta 1,2 m x 1 (s montážními otvory)	DA0115-0120RCH	0,635
Lišta 2,4 m x 1 (s montážními otvory)	DA0115-0240RCH	1,270
Vozík (nerezové kuličky) x 1	DS0115-CASSRC	0,120
Vozík (polymerové kuličky) x 1	DP0115-CASSRC	0,085
Koncové zarážky (1 zarážka + 2 šrouby)	DA0115-STOPRC	0,007
Vrtací šablona x 1	DZ0115-DJIGRC	0,080
Mechanismus samozasunutí s tlumením	DP0115-ECRC-2	0,12

Notes:

- Fixing recommendation: M4 countersunk screw/ 4mm countersunk wood screw
- Fix the track as recommended on a rigid and level surface
- Care must be taken while sliding the cassette into the track †
- Infinite track lengths possible. Butt tracks end to end and align the centre lines
- For permanent pinned connection (3mm pins not supplied), use drilling jig (sold separately)
- See illustrations for mounting options and load ratings
- Material: track – aluminium 6000 series, carriage – stainless steel and nylon
- Soft close mechanism, see page 144

Uwagi:

- Zalecenia dt. mocowania: Wkręt z łbem wpuszczanym M4/Wkręt z łbem wpuszczanym 4 mm
- Zamocować szynę zgodnie z zaleceniami na sztywnej i płaskiej powierzchni
- Należy uważać podczas wsuwania wózka do szyny †
- Możliwe nieograniczone długości szyn. Połączyć szyny doczołowo koniec do końca i wyosiować
- Do wykonania trwałego połączenia kołkowanego (kołki 3 mm niedostarczane) użyć szablonu wiertarskiego (dostępne osobno)
- Opcje montażu i nośności patrz ilustracje
- Materiał: Szyna – aluminium seria 6000, wózek – stal nierdzewna i nylon
- Mechanizm miękkiego domykania, patrz str 144

Poznámky:

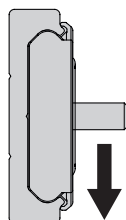
- Doporučení k uchycení: Šroub se zápusťnou hlavou M4/4 mm se zápusťnou vrut
- Lištu dle doporučení upevněte na tuhý a vodorovný povrch
- Při zasouvání vozíku do lišty je třeba postupovat opatrně †
- Je možná nekonečná délka lišty. Vyrovnějte konce lišt a vyrovnějte osy
- Pro trvalé kolíkové zapojení (3 mm kolíky nejsou součástí dodávky) použijte vrtací šablonu (prodává se samostatně)
- Možnosti montáže a nosnosti – viz ilustrace
- Materiál: lišta – hliník, řada 6000, vozík – nerezová ocel a nylon
- Mechanismus samozasunutí s tlumením, viz strana 144

Distance tested: 80,000m

Dystans testowy: 80 000 m

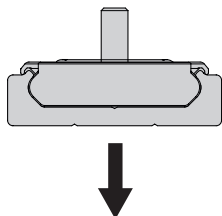
Zkoušená vzdálenost: 80 000 m

Mounting options and load ratings Nośności i opcje montażu Možnosti montáže a nosnosti



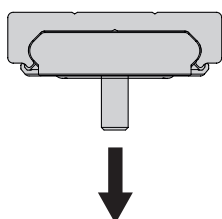
DS0115-CASSRC	kg
x 1	50
x 2	90
x 3	130

DP0115-CASSRC	kg
x 1	30
x 2	54
x 3	75



DS0115-CASSRC	kg
x 1	30
x 2	55
x 3	70

DP0115-CASSRC	kg
x 1	18
x 2	32
x 3	42



DS0115-CASSRC	kg
x 1	40
x 2	70
x 3	90

DP0115-CASSRC	kg
x 1	24
x 2	42
x 3	54

Notes:

- Distribute weight evenly across carriage(s)
- Due to the extensive variety of applications and possible orientations, we recommend that customers test this product to their specific requirements
- Not recommended for high torque applications
- Please refer to 2D CAD drawings for dimensional tolerances

Uwagi:

- Rozložte ciężar równo na całym wózku/wózkach
- Z uwagi na szeroki wachlarz zastosowań i możliwych konfiguracji zalecamy, aby klienci sprawdzali ten wyrób zgodnie ze swoimi konkretnymi wymaganiami
- Niezalecane dla zastosowań z wysokim momentem gnącym
- Tolerancje wymiarowe - patrz rysunki 2D CAD

Poznámky:

- Hmotnost rozložte rovnoměrně přes Vozík(y)
- Z důvodu rozsáhlé škály aplikací a možných orientací doporučujeme, aby zákazník tento produkt vyzkoušel podle jeho specifických požadavků
- Nedoporučujeme pro aplikace s vysokým ohybovým momentem
- Rozměrové tolerance najdete na 2D CAD výkresech