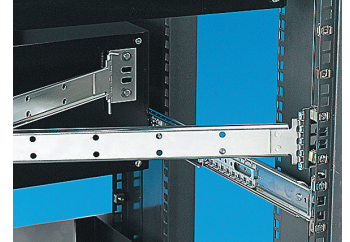


Portadores de cables Portacavi

- Broad and narrow cable management arms
- Concertina open/close
- Suitable for 2U high units and above
- Easy disconnect from chassis

- Brazos de gestión de cables anchos y estrechos
- Apertura/cierre de concertina
- Apropiado para unidades de altura 2U y superiores
- Fácil desconexión del chasis

- Bracci larghi e stretti di gestione cavi
- Apertura/chiusura a fisarmonica
- Adatto per unità 2U e superiori
- Facile sgancio dal telaio



CC11-AD

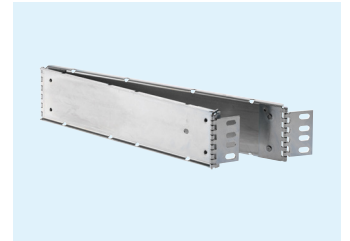
- Cable carrying widths: 72mm
- Weight per unit: 0.93kg
- Order code: DZCC11-AD

CC11-AD

- Anchuras de portadores de cables: 72mm
- Peso por unidad: 0,93kg
- Códigos de pedido: DZCC11-AD

CC11-AD

- Larghezze portacavi: 72mm
- Peso per unità: 0,93kg
- Codice di ordinazione: DZCC11-AD



CC5AD

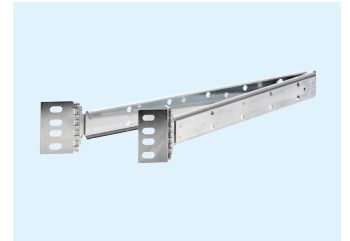
- Cable carrying widths: 31mm
- Weight per unit: 0.475kg
- Order code: DZCC5AD

CC5AD

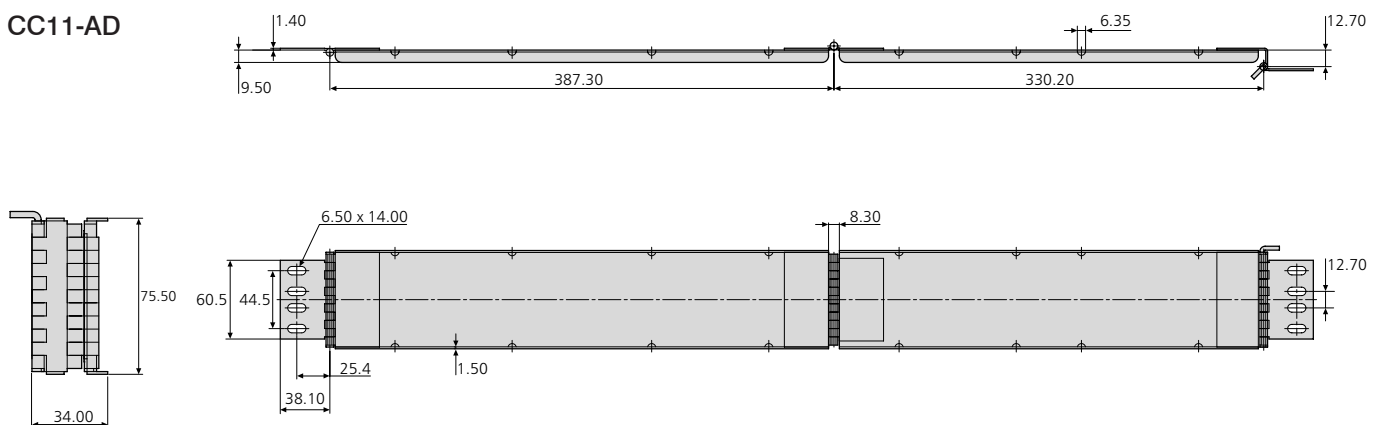
- Anchuras de portadores de cables: 31mm
- Peso por unidad: 0,475kg
- Códigos de pedido: DZCC5AD

CC5AD

- Larghezze portacavi: 31mm
- Peso per unità: 0,475kg
- Codice di ordinazione: DZCC5AD



CC11-AD

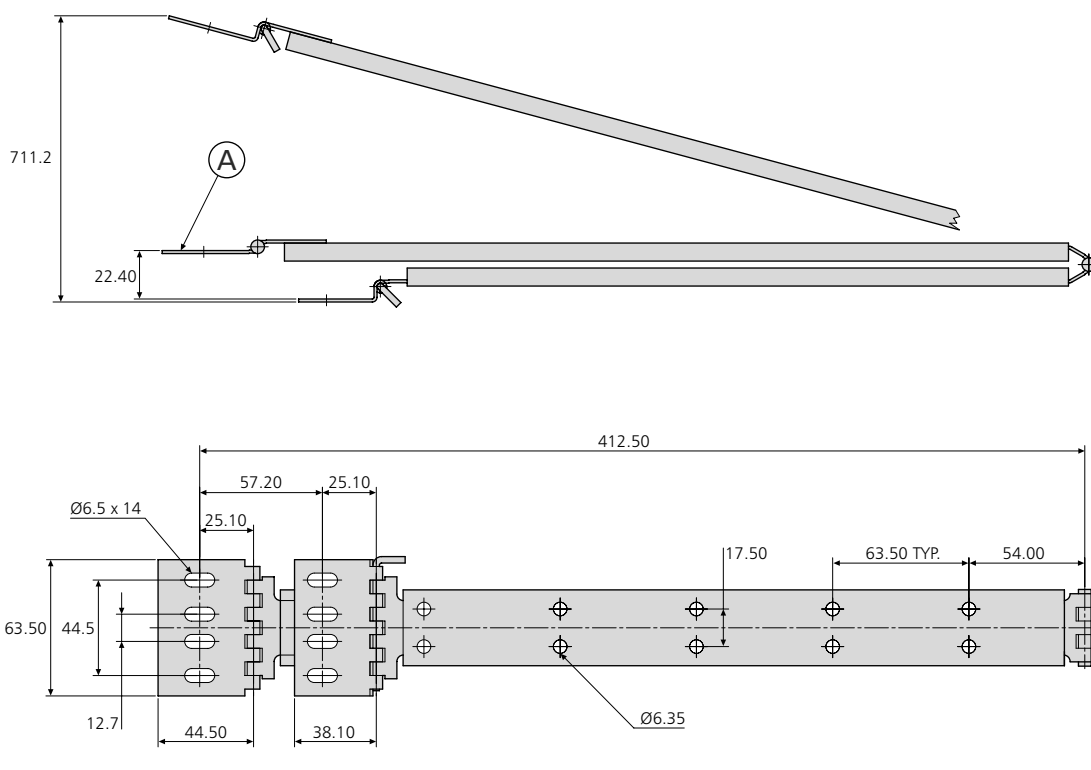


Cable carriers

Portadores de cables

Portacavi

CC5AD



Notes:

- Not suitable for slides over 700mm in length
- 2 fixing holes used on each end of bracket is recommended
- Please refer to 2D CAD drawings for dimensional tolerances

A= Cabinet hinge

Notas:

- No apropiado para guías de más de 700mm de longitud
- Se recomienda usar 2 orificios de montaje en cada extremo de la escuadra
- Por favor, miren el dibujo 2D para las tolerancias dimensionales

A= Bisagra para armario

Note:

- Non adatto per guide di lunghezza superiore a 700mm
- Si consigliano 2 fori di fissaggio su ciascuna estremità della staffa
- Per le tolleranze dimensionali si prega di fare riferimento ai disegni 2D CAD

A= Cerniera armadietto