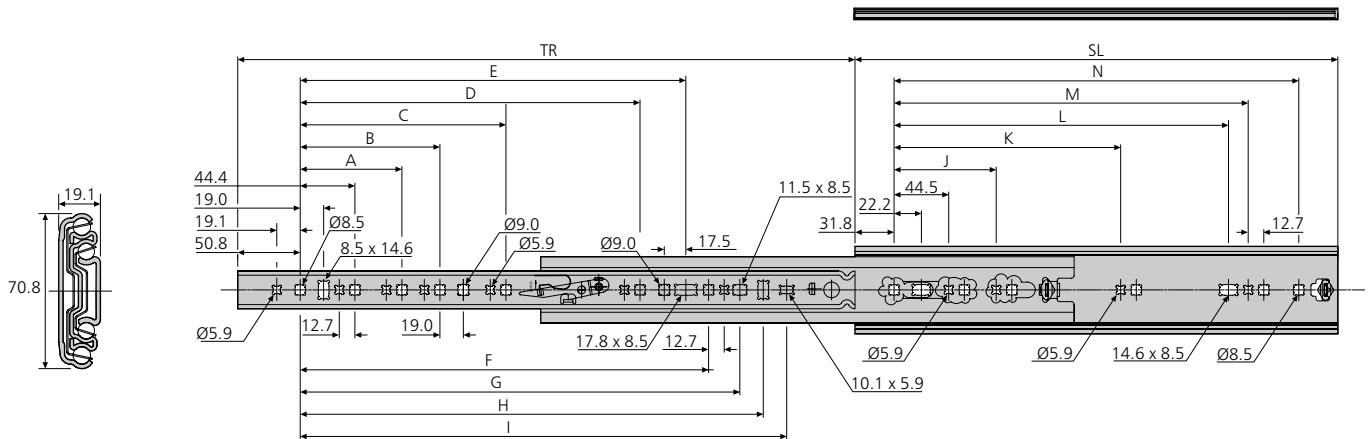
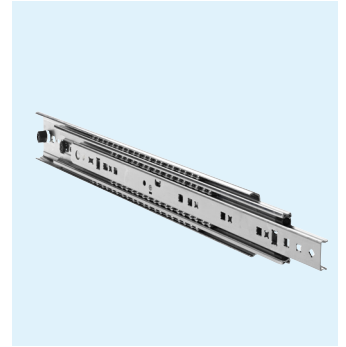


- Load rating up to 160kg
- 100% extension
- 19.1mm slide thickness
- Suitable for drawers up to 1000mm wide
- Front disconnect
- Optional bracket accessory kits for various mounting options



- Nośność do 160 kg
- Wysuw 100 %
- Grubość prowadnicy 19,1 mm
- Odpowiednie do szuflad o szerokości do 1000 mm
- Funkcja rozłączania frontu
- Opcjonalne zestawy kątowników dla różnych opcji montażowych

- Nosnost až 160 kg
- Výsuv 100 %
- Tloušťka výsuvu 19,1 mm
- Vhodný pro zásuvky do šířky 1000 mm
- Přední odpojení
- Sady volitelných úhelníků pro různé možnosti montáže



| 7957 | mm | | | | | | | | | | | | | | | | kg | |
|---------------|-------|-------|-------|-------|-------|-------|-------|-------|-------|-------|-------|-------|-------|-------|-------|-------|------|-----|
| | SL | TR | A | B | C | D | E | F | G | H | I | J | K | L | M | N | W | L |
| DZ7957-0012-2 | 304.8 | 304.8 | - | - | - | - | - | - | - | 179.4 | 198.5 | - | - | 184.2 | 200.2 | 241.3 | 2.38 | 140 |
| DZ7957-0014-2 | 355.6 | 355.6 | - | - | - | - | - | - | - | 230.2 | 249.3 | - | - | 235.0 | 251.0 | 292.1 | 2.80 | 140 |
| DZ7957-0016-2 | 406.4 | 406.4 | 108.0 | - | - | - | - | 236.6 | 262.0 | 281.0 | 300.1 | - | - | 285.8 | 301.8 | 342.9 | 3.19 | 150 |
| DZ7957-0018-2 | 457.2 | 457.2 | 108.0 | - | - | - | - | 287.4 | 312.8 | 331.8 | 350.9 | - | - | 336.6 | 352.6 | 393.7 | 3.62 | 150 |
| DZ7957-0020-2 | 508.0 | 508.0 | 108.0 | 171.5 | - | - | - | 338.2 | 363.6 | 382.6 | 401.7 | - | - | 387.4 | 403.4 | 444.5 | 4.03 | 160 |
| DZ7957-0022-2 | 558.8 | 558.8 | 108.0 | 171.5 | - | - | 328.7 | 389.0 | 414.4 | 433.4 | 452.5 | - | - | 438.2 | 454.2 | 495.3 | 4.42 | 160 |
| DZ7957-0024-2 | 609.6 | 609.6 | 108.0 | 171.5 | - | - | 379.5 | 439.8 | 465.2 | 484.2 | 503.3 | - | - | 489.0 | 505.0 | 546.1 | 4.84 | 160 |
| DZ7957-0026-2 | 660.4 | 660.4 | 108.0 | 171.5 | - | - | 430.3 | 490.6 | 516.0 | 535.0 | 554.1 | - | - | 539.8 | 555.8 | 596.9 | 5.27 | 160 |
| DZ7957-0028-2 | 711.2 | 711.2 | 108.0 | 171.5 | - | - | 481.1 | 541.4 | 566.8 | 585.8 | 604.9 | - | - | 590.6 | 606.6 | 647.7 | 5.88 | 160 |
| DZ7957-0030-2 | 762.0 | 762.0 | 108.0 | 171.5 | - | - | 531.9 | 592.2 | 617.6 | 636.6 | 655.7 | 203.2 | 469.9 | 641.4 | 657.4 | 698.5 | 6.06 | 160 |
| DZ7957-0032-2 | 812.8 | 812.8 | 108.0 | 171.5 | - | - | 582.7 | 643.0 | 688.4 | 687.4 | 706.5 | 203.2 | 520.7 | 692.2 | 708.2 | 749.3 | 6.48 | 160 |
| DZ7957-0034-2 | 863.6 | 863.6 | 108.0 | 171.5 | 349.3 | - | 633.5 | 693.8 | 719.2 | 738.2 | 757.3 | 203.2 | 571.5 | 743.0 | 759.0 | 800.1 | 6.88 | 160 |
| DZ7957-0036-2 | 914.4 | 914.4 | 108.0 | 171.5 | 349.3 | 501.7 | 684.3 | 744.6 | 770.0 | 789.0 | 808.1 | 203.2 | 622.3 | 793.8 | 809.8 | 850.9 | 7.29 | 160 |

Notes:

- **Fixing recommendation:** M5/M6 countersunk screw
- We recommend that a centrally positioned pull handle is used on wide drawers
- Handed slide assembly – levers move in same direction when pair of slides installed
- For bracket accessory kit see DZ634xx. The fixings included will not fit the 7957 slide. We recommend using M6 countersunk screws, or order a fixing kit from Accuride, order code 22409611
- Please refer to 2D CAD drawings for dimensional tolerances

Uwagi:

- **Zalecenia dt. mocowania:** Wkręt z łbem wpuszczanym M5/M6
- W szerokich szufladach zalecamy stosowanie centralnie umieszczonego uchwytu
- Prowadnice lewe i prawe. W zamontowanej parze prowadnic dźwignie poruszają się w tym samym kierunku.
- Zestaw elementów montażowych kątowników patrz 634xx. Załączone elementy złączne nie będą pasowały do prowadnicy 7957. Zalecamy stosowanie śrub M6 z łbem wpuszczanym lub zamówienie zestawu śrub Accuride, kod zamówienia 22409611
- Tolerancje wymiarowe – patrz rysunki 2D CAD

Poznámky:

- **Doporučení k uchytení:** Šroub se zápuštnou hlavou M5/M6
- Pro široké zásuvky doporučujeme použít centrálně umístěné tahací madlo
- Pravostranná a levostranná montáž výsuvů. Když je nainstalován pár výsuvů, páky se pohybují stejným směrem
- Sada úhelníků – viz 634xx. Spojovací materiál není vhodný pro výsuv 7957. Doporučujeme použít šrouby M6 se zápuštnou hlavou anebo objednat montážní sadu od společnosti Accuride, kód objednávky 22409611
- Rozměrové tolerance najdete na 2D CAD výkresech

