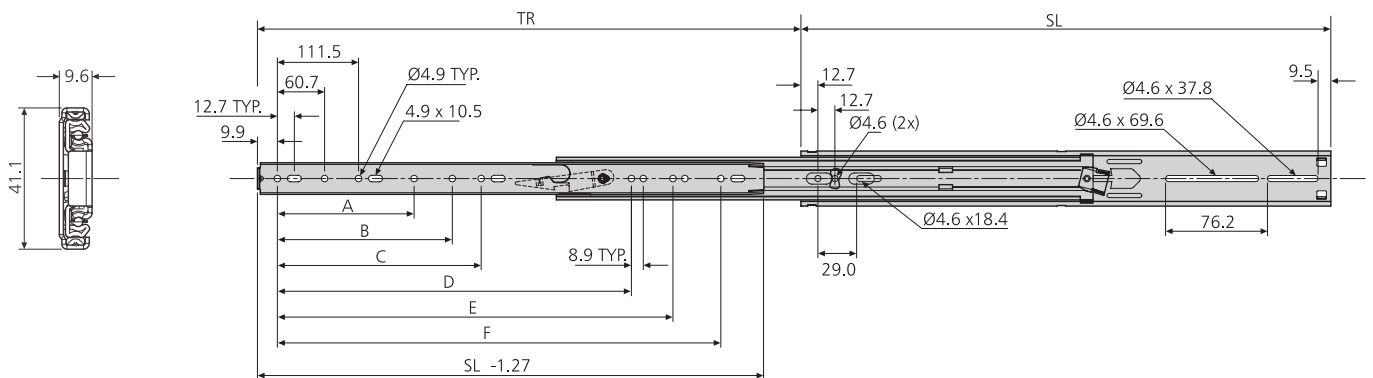
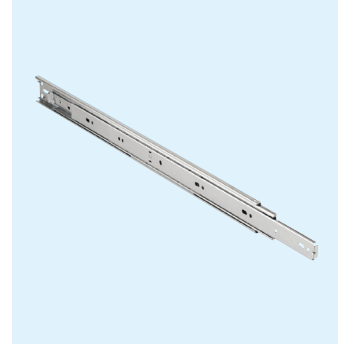


- Load rating up to 55kg
- 100%+ extension
- 9.6mm slide thickness
- Lock-out
- Front disconnect
- Optional enclosure mounting brackets

10,000

- Nośność do 55 kg
- Wysuw 100 % +
- Grubość prowadnicy 9,6 mm
- Blokada w położeniu otwartym
- Funkcja rozłączania frontu
- Opcjonalne kątowniki do montażu w szafie elektrycznej

- Nosnost až 55 kg
- Výsuv 100 % +
- Tloušťka výsuvu 9,6 mm
- Zajištění ve vysunutém poloze
- Přední odpojení
- Volitelné montážní úhelníky pro elektroskríně



2907	mm								kg	
	SL	TR	A	B	C	D	E	F	W	L
DZ2907-0012	305	356	-	-	-	-	-	235.0	0.84	30
DZ2907-0014	356	406	-	-	-	-	-	285.8	1.00	35
DZ2907-0016	406	457	162.6	-	-	-	-	336.5	1.13	45
DZ2907-0018	457	508	-	-	164.8	314.3	-	387.3	1.27	50
DZ2907-0020	508	559	-	172.1	203.2	356.2	-	438.1	1.42	55
DZ2907-0022	559	610	-	-	213.0	407.0	-	488.9	1.55	55
DZ2907-0024	610	660	254.0	273.7	-	-	457.8	539.7	1.71	50
DZ2907-0026	660	711	140.3	232.4	269.1	416.6	508.6	590.5	1.87	50
DZ2907-0028	711	762	191.1	283.2	304.8	467.4	559.4	641.4	2.00	50
DZ2907-0030	762	813	-	241.9	319.9	518.2	610.2	692.1	2.16	50

#### Notes:

- Fixing recommendation: M4 screw
- Max. head. ht. 2.5mm/Ø9.6mm
- For enclosure mounting brackets refer to page 155
- For cable carriers refer to page 153
- Vertical (side) mounting only
- Load ratings quoted are the maximum for a pair of side mounted slides installed 450mm apart, unless otherwise stated. For more information go to page 169 of the catalogue
- Please refer to 2D CAD drawings for dimensional tolerances

#### Uwagi:

- Zalecenia dt. mocowania: Wkręt M4
- Maksymalna wysokość łba 2,5 mm/Ø 9,6 mm
- Kątowniki do montażu szaf elektrycznych patrz strona 155
- Prowadniki przewodów patrz strona 153
- Stosować wyłącznie dla montażu do boku (pionowego)
- Podane nośności stanowią maksimum dla pary prowadnic montowanych do boku, zainstalowanych w odległości 450 mm od siebie, o ile nie określono inaczej. Dalsze informacje można znaleźć na stronie 173 katalogu
- Tolerancje wymiarowe – patrz rysunki 2D CAD

#### Poznámky:

- Doporučení k uchycení: Šroub M4
- Maximální výška hlavy 2,5 mm/Ø 9,6 mm
- Úhelníky pro montáž elektroskríně – viz strana 155
- Držáky kabelů – viz strana 153
- Použijte pouze pro boční (svislou) montáž
- Pokud není uvedeno jinak, uvedené nosnosti jsou maximální pro pár výsuvů montovaných na bok a instalovaných 450 mm od sebe. Více informací najdete na stránce 177 katalogu
- Rozměrové tolerance najdete na 2D CAD výkresech