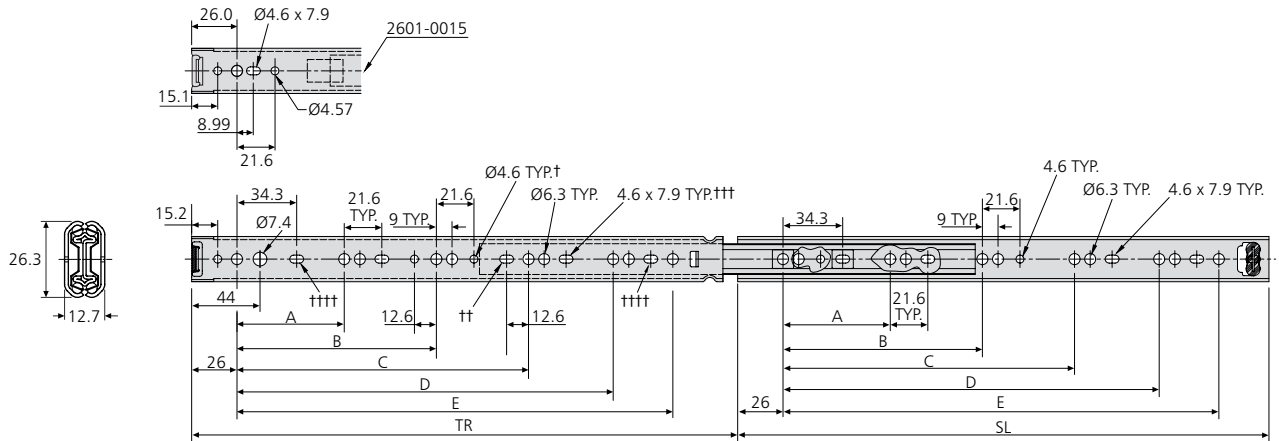


- Load rating up to 45kg
- 100% extension
- 12.7mm slide thickness
- Low profile – only 26.3mm high
- Hold-in

80,000

- Nośność do 45 kg
- Wysuw 100 %
- Grubość prowadnicy 12,7 mm
- Niski profil – wysokość tyłko 26,3 mm
- Zatrask w pozycji wsuniętej

- Nosnost až 45 kg
- Výsuv 100 %
- Tloušťka výsuvu 12,7 mm
- Nízky profil – výška pouze 26,3 mm
- Přidržení v zasunutém poloze



† Hole not available for 2601-0030  
Otwór niedostępny dla 2601-0030  
Otvor není dostupný pro 2601-0030  
†† 2601-0040

††† Hole not available for 2601-0040  
Otwór niedostępny dla 2601-0040  
Otvor není dostupný pro 2601-0040  
†††† Hole not available for 2601-0015  
Otwór niedostępny dla 2601-0015  
Otvor není dostupný pro 2601-0015

2601	mm							kg	
	SL	TR	A	B	C	D	E	W	L
DZ2601-0015	150	147.5	78	-	-	-	-	0.32	12
DZ2601-0020	200	209	128	-	-	-	-	0.44	16
DZ2601-0025	250	259	128	-	-	-	-	0.55	25
DZ2601-0030	300	308	128	224	-	-	-	0.67	32
DZ2601-0035	350	357	128	224	-	-	-	0.78	35
DZ2601-0040	400	406	128	224	320	-	-	0.89	45
DZ2601-0045	450	456	128	224	352	-	-	1.01	45
DZ2601-0050	500	505	128	224	352	416	-	1.11	35
DZ2601-0055	550	554	128	224	352	448	489	1.23	30

#### Notes:

- Fixing recommendation: M4 screw/6mm Euro screw/4mm wood screw. Max. head. ht. 2mm/Ø7.8mm
- Horizontal mounting not recommended
- Load ratings quoted are the maximum for a pair of side mounted slides installed 450mm apart, unless otherwise stated. For more information go to page 169 of the catalogue
- Please refer to 2D CAD drawings for dimensional tolerances

#### Uwagi:

- Zalecenia dt. mocowania: Wkręt M4/Wkręt euro 6 mm/Wkręt do drewna 4 mm
- Maksymalna wysokość łba 2 mm/Ø 7,8 mm
- Montaż poziomy niezalecany
- Podane nośności stanowią maksimum dla pary prowadnic montowanych do boku, zainstalowanych w odległości 450 mm od siebie, o ile nie określono inaczej. Dalsze informacje można znaleźć na stronie 173 katalogu
- Tolerancje wymiarowe – patrz rysunki 2D CAD

#### Poznámky:

- Doporučení k uchycení: Šroub M4/6 mm šroub Euro/Vrut do dřeva 4 mm
- Maximální výška hlavy 2 mm/Ø 7,8 mm
- Vodorovnou montáž nedoporučujeme
- Pokud není uvedeno jinak, uvedené nosnosti jsou maximální pro pár výsuvů montovaných na bok a instalovaných 450 mm od sebe. Více informací najdete na stránce 177 katalogu
- Rozměrové tolerance najdete na 2D CAD výkresech