

## BNC - Programm

### *BNC Programme*

<b>S. 215</b>	Adapter BNC	<i>Adapters BNC</i>
<b>S. 217</b>	BNC-Adapterleitungen	<i>BNC adapter leads</i>
<b>S. 218</b>	Sicherheits-Adapter BNC	<i>Safety adapters BNC</i>



## BNC - Programm

Die HF-Steckverbindung der Serie BNC ist die häufigste eingesetzte Koaxial-Verbindung. Sie zeichnet sich durch eine kleine Bauweise, einfache Handhabung, durch Bajonettverschluss und feuchtigkeitsdichte Ausführung aus. Der Einsatzbereich geht bei der Standardausführung bis 4 GHz. Die Verbindungen werden mit einem Wellenwiderstand 50 Ω bzw. 75 Ω geliefert. Die verwendeten flexiblen Kabel haben einen Außendurchmesser von 2,5 mm - 6,2 mm.

### Werkstoffe

- |                         |           |
|-------------------------|-----------|
| • Federnde Kontaktteile | CuBe2     |
| • Außenleiter           | CuZn39Pb3 |
| • Sonstige Metallteile  | CuZn39Pb3 |
| • Isolierteile          | PTFE      |

### Oberflächen

- |                        |             |
|------------------------|-------------|
| • Innenleiter          | Cu1Ni2Au0,8 |
| • Außenleiter          | Cu2Ni5      |
| • Sonstige Metallteile | Cu2Ni5      |

### Elektrische Eigenschaften

- |                        |                              |
|------------------------|------------------------------|
| • Durchgangswiderstand |                              |
| · Innenleiter          | ≤ 20 mΩ                      |
| · Außenleiter          | ≤ 5 mΩ                       |
| • Isolationswiderstand | ≥ 5 GΩ                       |
| • Spannungsfestigkeit  | 1,5 kV                       |
| • Wellenwiderstand     | 50 Ω / 75 Ω                  |
| • Reflexionsfaktor     |                              |
| · Gerade Ausführung    | ≤ 0,1 / 3 GHz                |
| · Winkel Ausführung    | ≤ 0,13 / 3 GHz               |
| • Betriebsspannung     | 500 V <sub>eff</sub> / 50 Hz |
| • Frequenzbereich bis  | 4 GHz                        |

## BNC Programme

*The HF plug connector from the BNC series is the most commonly used coaxial connection. Its excellence is in its small construction, simple handling, bayonet closure and waterproofing. Its area of application goes up to 4 GHz for the standard model. The connections are delivered with a wave resistance of 50 Ω or 75 Ω. The flexible cables used have an outer diameter of 2.5 mm to 6.2 mm.*

### Materials

- |                        |           |
|------------------------|-----------|
| • Spring contact parts | CuBe2     |
| • Outer conductors     | CuZn39Pb3 |
| • Other metal parts    | CuZn39Pb3 |
| • Insulation parts     | PTFE      |

### Surfaces

- |                     |             |
|---------------------|-------------|
| • Inner conductors  | Cu1Ni2Au0.8 |
| • Outer conductors  | Cu2Ni5      |
| • Other metal parts | Cu2Ni5      |

### Electrical properties

- |                          |                              |
|--------------------------|------------------------------|
| • Transition resistance  |                              |
| · Inner conductors       | ≤ 20 mΩ                      |
| · Outer conductors       | ≤ 5 mΩ                       |
| • Insulation resistance  | ≥ 5 GΩ                       |
| • Dielectric strength    | 1.5 kV                       |
| • Wave resistance        | 50 Ω / 75 Ω                  |
| • Reflection coefficient |                              |
| · Straight model         | ≤ 0,1 / 3 GHz                |
| · Angled model           | ≤ 0,13 / 3 GHz               |
| • Operating voltage      | 500 V <sub>eff</sub> / 50 Hz |
| • Frequency range up to  | 4 GHz                        |

**Adapter BNC**

- isoliert in Gehäuse eingespritzt
- zum Adaptieren von Ø 4 mm-System auf BNC-System
- Ø 4 mm-Stecker auf Sicherheits-BNC-Buchse

**Best.-Nr. ABNC 7007 / F / SW**

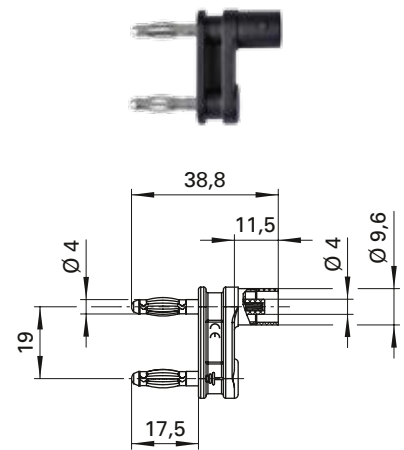
- Kontaktteile **vernickelt**
- Isolierteile Polyamid
- **Farben** siehe Tabelle

**Adapter BNC**

- *moulded insulation*
- *for adaption from 4 mm system to BNC system*
- *Ø 4 mm lamella-basket plugs to safety BNC-socket*

**Order No. ABNC 7007 / F / SW**

- *contact parts **nickel-plated***
- *insulation Polyamid*
- **colours** *see table*



Allgemeine Angaben	
Best.-Nr.	<b>ABNC 7007 / F / SW</b> Kontaktteile vernickelt
Farben	schwarz
Technische Daten	
Anschluss	Sicherheits-BNC-Buchse
Durchgangswiderstand	< 0,8 mΩ
Bemessungsspannung <sup>2)</sup>	33 V <sub>AC</sub> / 70 V <sub>DC</sub>
Bemessungsstrom <sup>2)</sup>	< 3 A
Temperatur-Einsatzbereich	von -20 °C bis +80 °C

<sup>2)</sup> bei normalen Umgebungstemperaturen

General information	
Order No.	<b>ABNC 7007 / F / SW</b> contact parts nickel-plated
colours	black
Technical data	
terminal	safety BNC socket
transition resistance	< 0.8 mΩ
rated voltage <sup>2)</sup>	33 V <sub>AC</sub> / 70 V <sub>DC</sub>
rated current <sup>2)</sup>	< 3 A
operating temperature	from -20 °C to +80 °C

<sup>2)</sup> at normal ambient temperatures



**BNC-Messleitung**

- 1. und 2. Seite: BNC-Stecker mit Knickschutztülle, konfektioniert an RG-Kabel
- Leitungslänge = Schnittlänge des RG-Kabels

**Best.-Nr.**

**KO 88-.. (RG-Typ) /..(Länge) /SW**

- **Koaxkabel-Typ, Längen:** siehe Tabelle

**BNC measuring lead**

- 1st and 2nd side: BNC-connectors with bend relief, assembled on RG cable
- cable length = cutting length of the RG cable

**Order No.**

**KO 88-.. (RG type) /..(length) /SW**

- **Coaxial cable type, lengths:** see table

**Allgemeine Angaben**

Best.-Nr. <sup>1)</sup>	KO 88-58 / 100 / SW	KO 88-58 / 200 / SW	KO 88-59 / 100 / SW	KO 88-59 / 200 / SW	KO 88-174 / 100 / SW	KO 88-174 / 200 / SW
<b>Technische Daten</b>						
RG-Typ nach MIL-C-17	RG 58 C/U	RG 58 C/U	RG 59 B/U	RG 59 B/U	RG 174 A/U	RG 174 A/U
Wellenwiderstand	50±2 Ω	50±2 Ω	75±2 Ω	75±2 Ω	50±2 Ω	50±2 Ω
1. Seite BNC-Steckverbinder	UG 1785/ U-Crimp	UG 1785/ U-Crimp	UG 1789/ U-Crimp	UG 1789/ U-Crimp	UG 1785/ U-Crimp	UG 1785/ U-Crimp
1. Seite Knickschutztülle	K 50/SW	K 50/SW	K 75/SW	K 75/SW	K 174/SW	K 174/SW
2. Seite BNC-Steckverbinder	UG 1785/ U-Crimp	UG 1785/ U-Crimp	UG 1789/ U-Crimp	UG 1789/ U-Crimp	UG 1785/ U-Crimp	UG 1785/ U-Crimp
2. Seite Knickschutztülle	K 50/SW	K 50/SW	K 75/SW	K 75/SW	K 174/SW	K 174/SW
Leitungslänge	100 cm	200 cm	100 cm	200 cm	100 cm	200 cm

**General information**

Order No. <sup>1)</sup>	KO 88-58 / 100 / SW	KO 88-58 / 200 / SW	KO 88-59 / 100 / SW	KO 88-59 / 200 / SW	KO 88-174 / 100 / SW	KO 88-174 / 200 / SW
<b>Technical data</b>						
RG type acc. to MIL-C-17	RG 58 C/U	RG 58 C/U	RG 59 B/U	RG 59 B/U	RG 174 A/U	RG 174 A/U
characteristic impedance	50±2 Ω	50±2 Ω	75±2 Ω	75±2 Ω	50±2 Ω	50±2 Ω
1st side BNC connector	UG 1785/ U-Crimp	UG 1785/ U-Crimp	UG 1789/ U-Crimp	UG 1789/ U-Crimp	UG 1785/ U-Crimp	UG 1785/ U-Crimp
1st side bend relief	K 50/SW	K 50/SW	K 75/SW	K 75/SW	K 174/SW	K 174/SW
2nd side BNC connector	UG 1785/ U-Crimp	UG 1785/ U-Crimp	UG 1789/ U-Crimp	UG 1789/ U-Crimp	UG 1785/ U-Crimp	UG 1785/ U-Crimp
2nd side bend relief	K 50/SW	K 50/SW	K 75/SW	K 75/SW	K 174/SW	K 174/SW
cable length	100 cm	200 cm	100 cm	200 cm	100 cm	200 cm

<sup>1)</sup> other colours and lengths on request

**BNC-Adapterleitung**

- 1. Seite: BNC-Stecker mit Knickschutztülle, konfektioniert an RG-Kabel
- 2. Seite: 2x Ø 4 mm Federkorbstecker mit axialer Steck- und Quersteckbuchse, konfektioniert an hochflexibler, doppelt-isolierter PVC-Leitung 1 mm<sup>2</sup>
- mit Y-Hose
- Leitungslänge = Schnittlänge des RG-Kabels

**Best.-Nr.**  
**KO 89-58 /..(Länge)/SW**

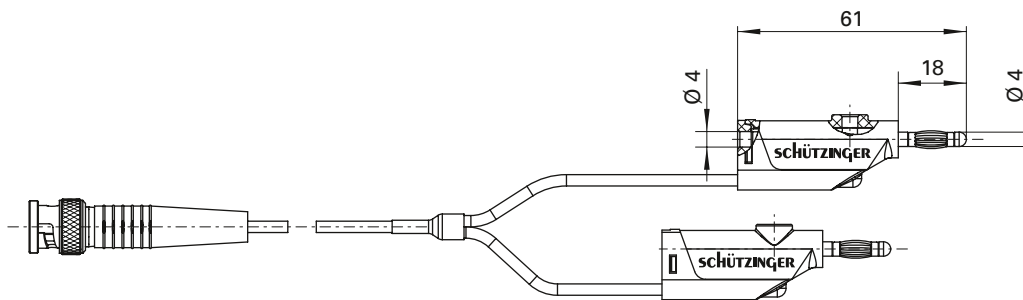
• **Koaxkabel-Typ,**  
**Längen:** siehe Tabelle

**BNC adapter lead**

- 1st side: BNC-connector with bend relief, assembled on RG cable
- 2nd side: 2x Ø 4 mm lamella-basket plugs with inline and additional socket crosswise, assembled on highly flexible, double-insulated PVC cable 1 mm<sup>2</sup>
- with Y splitter
- cable length = cutting length of the RG cable

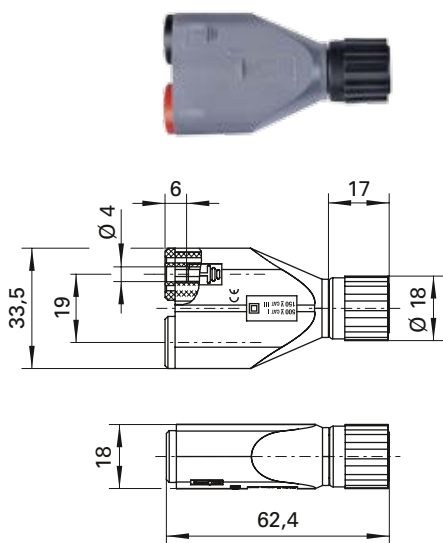
**Order No.**  
**KO 89-58 /..(length)/SW**

• **Coaxial cable type,**  
**lengths:** see table



Allgemeine Angaben			General information		
Best.-Nr. <sup>1)</sup>	KO 89-58 / 100 / SW	KO 89-58 / 200 / SW	Order No. <sup>1)</sup>	KO 89-58 / 100 / SW	KO 89-58 / 200 / SW
<b>Technische Daten</b>			<b>Technical data</b>		
RG-Typ nach MIL-C-17	RG 58 C/U	RG 58 C/U	RG type acc. to MIL-C-17	RG 58 C/U	RG 58 C/U
Wellenwiderstand	50±2 Ω	50±2 Ω	characteristic impedance	50±2 Ω	50±2 Ω
1. Seite BNC-Steckverbinder	UG 1785/ U-Crimp	UG 1785/ U-Crimp	1st side BNC connector	UG 1785/ U-Crimp	UG 1785/ U-Crimp
1. Seite Knickschutztülle	K 50/SW	K 50/SW	1st side bend relief	K 50/SW	K 50/SW
2. Seite Federkorbstecker rot, konfektioniert an RG 58 C/U-Seele, Leitungslänge	15 cm	15 cm	2nd side lamella-basket plug black, assembled on RG 58 C/U-core, cable length	15 cm	15 cm
2. Seite Federkorbstecker schwarz, konfektioniert an RG 58 C/U-Schirm, Leitungslänge	25 cm	25 cm	2nd side lamella-basket plug black, assembled on RG 58 C/U-shield, cable length	25 cm	25 cm
Leitungslänge	100 cm	200 cm	cable length	100 cm	200 cm

<sup>1)</sup> andere Farben und Längen auf Anfrage



**Sicherheits-Adapter BNC**

- vollisoliert
- zum Adaptieren von Ø 4 mm-Sicherheits-System auf BNC-System
- Ø 4 mm-Sicherheits-Buchsen auf Sicherheits-BNC-Stecker

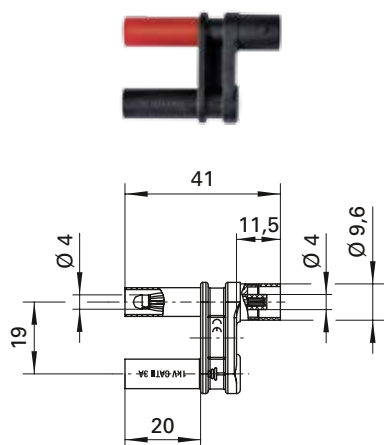
**Best.-Nr. SABNC 7013 / M / GR**  
 • Kontaktteile **vernickelt**  
 • Isolierteile Polyamid  
 • **Farben** siehe Tabelle



**Safety adapter BNC**

- fully insulated
- for adaption from 4 mm safety system to BNC system
- Ø 4 mm safety sockets to safety BNC plug

**Order No. SABNC 7013 / M / GR**  
 • contact parts **nickel-plated**  
 • insulation Polyamid  
 • **colours** see table



**Sicherheits-Adapter BNC**

- vollisoliert
- zum Adaptieren von Ø 4 mm-Sicherheits-System auf BNC-System
- Ø 4 mm-Sicherheits-Stecker auf Sicherheits-BNC-Buchse

**Best.-Nr. SABNC 7006 / F / SW**  
 • Kontaktteile **vernickelt**  
 • Isolierteile Polyamid  
 • **Farben** siehe Tabelle



**Safety adapter BNC**

- fully insulated
- for adaption from 4 mm safety system to BNC system
- Ø 4 mm safety lamella-basket plugs to safety BNC socket

**Order No. SABNC 7006 / F / SW**  
 • contact parts **nickel-plated**  
 • insulation Polyamid  
 • **colours** see table



Allgemeine Angaben		
<b>Best.-Nr.</b>	<b>SABNC 7013 / M / GR</b> Kontaktteile vernickelt	<b>SABNC 7006 / F / SW</b> Kontaktteile vernickelt
<b>Farben</b>	grau	schwarz
Technische Daten		
<b>Anschluss</b>	Sicherheits-BNC-Stecker	Sicherheits-BNC-Buchse
<b>Durchgangswiderstand</b>	< 0,8 mΩ	
<b>Bemessungsspannung<sup>2)</sup></b>	150 V CAT III	1000 V CAT II
<b>Bemessungsstrom<sup>2)</sup></b>	< 3 A	
<b>Temperatur-Einsatzbereich</b>	von -20 °C bis +80 °C	

<sup>2)</sup> bei normalen Umgebungstemperaturen

General information		
<b>Order No.</b>	<b>SABNC 7013 / M / GR</b> contact parts nickel-plated	<b>SABNC 7006 / F / SW</b> contact parts nickel-plated
<b>colours</b>	grey	black
Technical data		
<b>terminal</b>	safety BNC plug	safety BNC socket
<b>transition resistance</b>	< 0.8 mΩ	
<b>rated voltage<sup>2)</sup></b>	150 V CAT III	1000 V CAT II
<b>rated current<sup>2)</sup></b>	< 3 A	
<b>operating temperature</b>	from -20 °C to +80 °C	

<sup>2)</sup> at normal ambient temperatures