

### Sicherheits-Umrüstadapter

Der Sicherheits-Umrüstadapter kann auf alle Ø 4 mm-Buchsen aufgesetzt werden. Damit ist die Kompatibilität zu den Sicherheits-Messleitungen mit starrer Hülse gewährleistet. Durch das Eindrehen einer Schraube mit Innen-Sechskant (SW 1,5) in den Spreizstecker kann der Umrüstadapter fest mit der Ø 4 mm-Buchse verbunden werden. Der Umrüstadapter kann danach ohne Werkzeug nicht mehr gelöst werden.

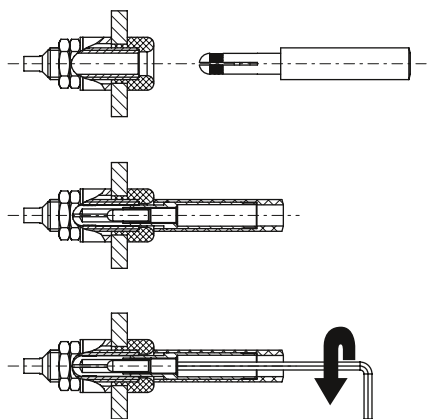
- den Warnhinweis WH 002 finden Sie unter [www.schuetzinger.de](http://www.schuetzinger.de)

#### Best.-Nr. A 2116 Ni / ..(Farbe)

- Kontaktteile **vernickelt**
- Isolierteile PA 6.6 (Polyamid)
- **Farben** siehe Tabelle



WH 002



Bitte beachten Sie das technisch bedingte Linksgewinde der Innen-Sechskant-Schraube. Dadurch kann beim Festziehen der Schraube der bestehende Buchsenkörper nicht aus seinem Isolierkopf gedreht werden.

Bei der Montage der Sicherheits-Umrüstadapter sind die 5 Sicherheitsregeln nach DIN VDE 0105-100 einzuhalten. Diese sind in Stichworten:

1. Freischalten
2. Gegen Wiedereinschalten sichern
3. Spannungsfreiheit feststellen
4. Erden und Kurzschließen
5. Benachbarte, unter Spannung stehende Teile abdecken oder abschranken

Die geräteseitig gegebenen Luft- und Kriechstrecken der eingebauten Buchse sind bei der Anwendung der Sicherheits-Umrüstadapter mit zu beachten und sind unter Umständen für die max. Betriebsspannung ausschlaggebend.

### Safety adapter

The safety adapter can be fitted into all Ø 4 mm sockets. This ensures compatibility with safety measuring leads with rigid sleeves. By screwing a locking screw (SW 1.5) into the splay plug, the safety adapter can be tightly connected to the Ø 4 mm socket. The safety adapter can then no longer be removed without tools.

- please visit [www.schuetzinger.de](http://www.schuetzinger.de) to find the warning notice WH 002

#### Order No. A 2116 Ni / ..(colour)

- contact parts **nickel-plated**
- insulation PA 6.6 (Polyamid)
- **colours** see table



WH 002

Please note the technically required left-handed thread of the hexagonal socket screw. The existing socket body cannot be screwed out of its insulating head when tightening the screw.

When installing the safety adapter please heed the five safety rules as stipulated in DIN VDE 0105-100. In short:

1. Disconnect
2. Secure against restoration of power
3. Establish that voltage is cut off
4. Earthing and short-circuiting
5. Cover or enclose adjacent live parts

The air gaps and creep paths given for the appliances for the installed socket must also be taken into consideration when using the safety adapter. These may determine the operating voltage.

Allgemeine Angaben	
Best.-Nr. <sup>1)</sup>	A 2116 Ni / ..(Farbe) Kontaktteile vernickelt
Farben	schwarz, rot, blau, gelb, grün, grau, braun, weiß, violett
Technische Daten	
Anschluss	siehe Montageanleitung
Durchgangswiderstand	5 mΩ
Bemessungsspannung <sup>2)4)</sup>	1000 V CAT II
Bemessungsstrom <sup>2)</sup>	32 A
Temperatur-Einsatzbereich	von -25 °C bis +80 °C

<sup>1)</sup> andere Farben auf Anfrage  
<sup>2)</sup> bei normalen Umgebungstemperaturen  
<sup>4)</sup> abhängig vom Einbauzustand

General information	
Order No. <sup>1)</sup>	A 2116 Ni / ..(colour) contact parts nickel-plated
colours	black, red, blue, yellow, green, grey, brown, white, purple
Technical data	
terminal	see assembly instructions
transition resistance	5 mΩ
rated voltage <sup>2)4)</sup>	1000 V CAT II
rated current <sup>2)</sup>	32 A
operating temperature	from -25 °C to +80 °C

<sup>1)</sup> other colours on request  
<sup>2)</sup> at normal ambient temperatures  
<sup>4)</sup> depending on appliance