

LED-Lampe

LED beacon

956 #20 XX

(vorläufiges techn. Datenblatt)
(provisional technical data sheet)

WERMA Signaltechnik
GmbH + Co. KG
Dürbheimer Straße 15
78604 Rietheim-Weilheim
Phone +49(0)7424 9557-0
Fax +49(0)7424 9557-44
info@werma.de

Ausdruck ist nur zur Information und wird bei Änderung nicht berücksichtigt. This printed copy is for information only and is subject to alteration.

Elektrische Daten:

electrical specification

Betriebsspannung: $U_{nenn} = 24V/230V$
operating voltage
Einschaltstrom: $< 0,5A$ bei 24V
starting current
Stromaufnahme: 20 mA
current consumption
Lichtstärke: RD 56 cd, GN 44 cd
light intensity
Einschaltdauer: 100 % ED
duty cycle
Lebensdauer: bis zu 50.000 Std
life duration

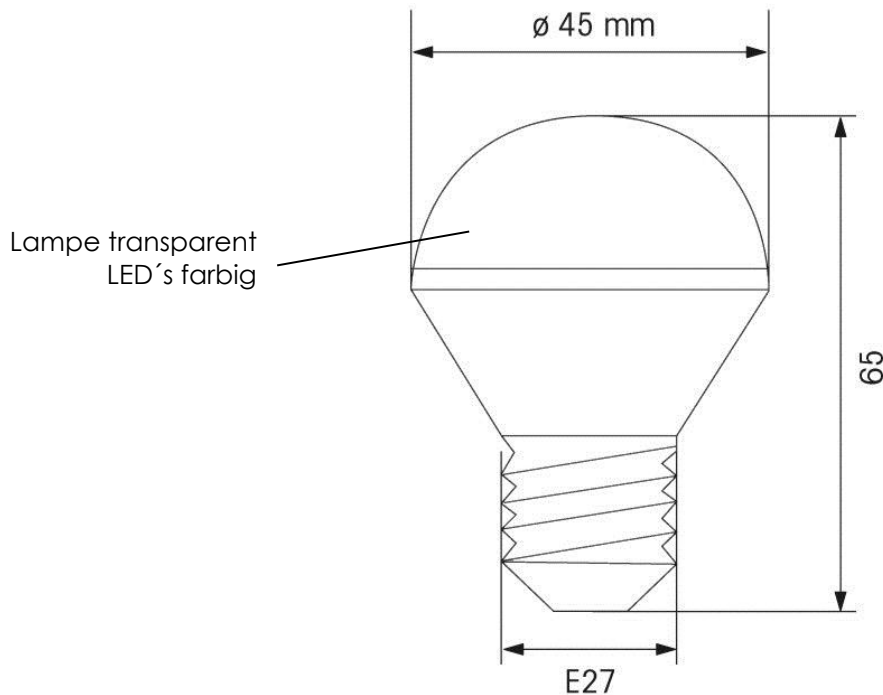
Bestell-Nr.:

order no.:
956 #20 68 230 V AC
956 #20 75 24 V AC/DC
1 = rot 2 = grün 3 = gelb
1 = red 2 = green 3 = yellow

Mechanische Daten:

mechanical specification

Material Kalotte: Polycarbonat, transparent, klar
dome material Polycarbonate, transparent, clear
Fassung: E27
socket
Masse ca.: 30 g
weight approx.
Temperatur: $-30^{\circ} \dots +60^{\circ}C$
temperature
Vorschriften: Die zutreffenden EG-Richtlinien werden erfüllt
regulations conforms to current EU regulations



Hinweis: Alle Angaben beziehen sich auf U_{nenn} und Raumtemperatur!
Note: All electrical and life duration specifications refer to U_{nenn} and room temperature!

	Gezeichnet drawn up	Geprüft checked	Freigegeben released	Datenblatt-Nr. data sheet no. 312.956.001
Name name	E. Jennert-Berndt	W. Stuffle	C. Höhler	
Datum date	08.11.2011	08.11.2011	08.11.2011	Seite 1 v. 1 page 1 of 1