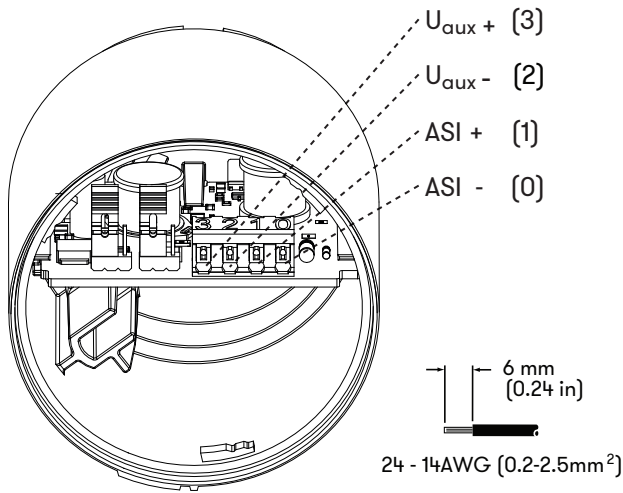




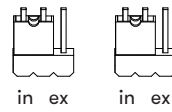
PC7 ASI-Interface

Auer Signal

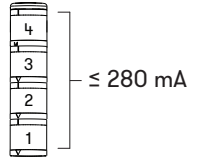
IP66/IP67 UL Type 4/4X/13



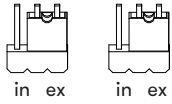
-30°C to +60°C (-22°F to +140°F)



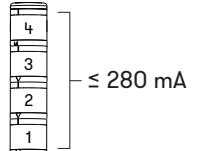
26,5 V_{DC} - 31,5 V_{DC}



-30°C to +70°C (-22°F to +158°F)

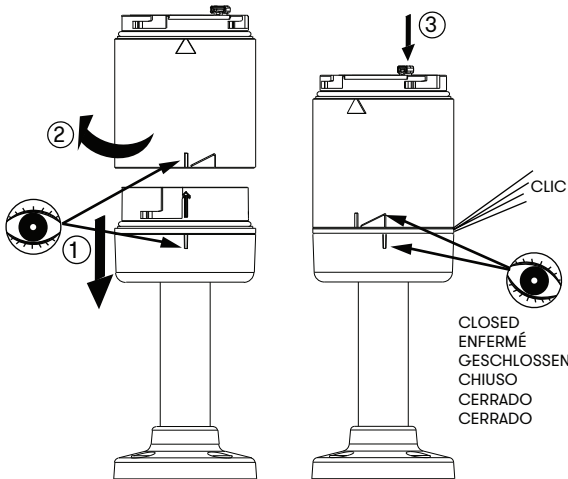


26,5 V_{DC} - 31,5 V_{DC}



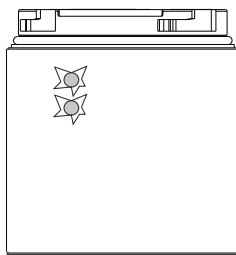
U_{aux} = ≤ 280 mA
PELV 24 V_{DC} +/-10%

PUSH TO LOCK
POUSSER POUR VERROUILLER
DRÜCKEN ZU SPERREN
PREMERE PER BLOCCARE
EMPUJRE PARA TRAVAR
EMPUJAR PARA BLOQUEAR



	D3	D2	D1	D0		IO / ID / ID1 / ID2
	4	3	2	1		

PC7ASI20	4	31	8 _h / F _h / F _h / F _h
PC7ASI21	3	62	8 _h / A _h / 7 _h / E _h
PC7ASI30	4	62	7 _h / A _h / 7 _h / 7 _h



grün green	rot red	Status
●	○	Normaler Betrieb / Normal operation
●	●	Keine Datenübertragung / No data exchange
☆	●	Keine Datenübertragung, Slave-Adresse = 0 No data exchange, Slave-address = 0
☆	☆	Peripheriefehler, Überstrom oder Unterspannung am Ausgang / Peripheral fault, overcurrent or low voltage on the output

Wechselblinken
Alternate flashing