

Ausdruck ist nur zur Information und wird bei Änderung nicht berücksichtigt. This printed copy is for information only and is subject to alteration.



LED-Dauerleuchte

LED permanent beacon

890 X20 XX

(vorläufiges techn. Datenblatt)
(provisional technical data sheet)

WERMA Signaltechnik
GmbH + Co. KG
Dürbheimer Straße 15
78604 Rietheim-Weilheim
Phone +49(0)7424 9557-0
Fax +49(0)7424 9557-44
info@werma.de

Elektrische Daten:

electrical specification

Betriebsspannung: $U_{nenn} = 12-24 \text{ VDC}$
operating voltage 230 VAC

Stromaufnahme: 12 VDC: < 200mA
current consumption 24 VDC: < 130mA
230VAC: < 35mA

Einschaltdauer: 100 % ED
duty cycle 100 %

Lebensdauer: Bis zu 50.000h
life duration up to 50.000h

Bestell-Nr.:

order-No.:

890 #20 55 12-24 V DC
890 #20 68 230 V AC
1 = rot 2 = grün 3 = gelb
1 = red 2 = green 3 = yellow

Mechanische Daten:

mechanical specification

Material Gehäuse: ABS, grau
material housing ABS, grey

Material Linse: Polycarbonate, klar transparent
material lens polycarbonate, clear transparent

Kabeleinführung: M20x1,5 Ø 6-12mm oben und unten, rückseitig Gummütülle
cable entry M20x1,5 Ø 6-12mm from top or base with rubber bushing

Masse ca.: 455 g
weight approx.

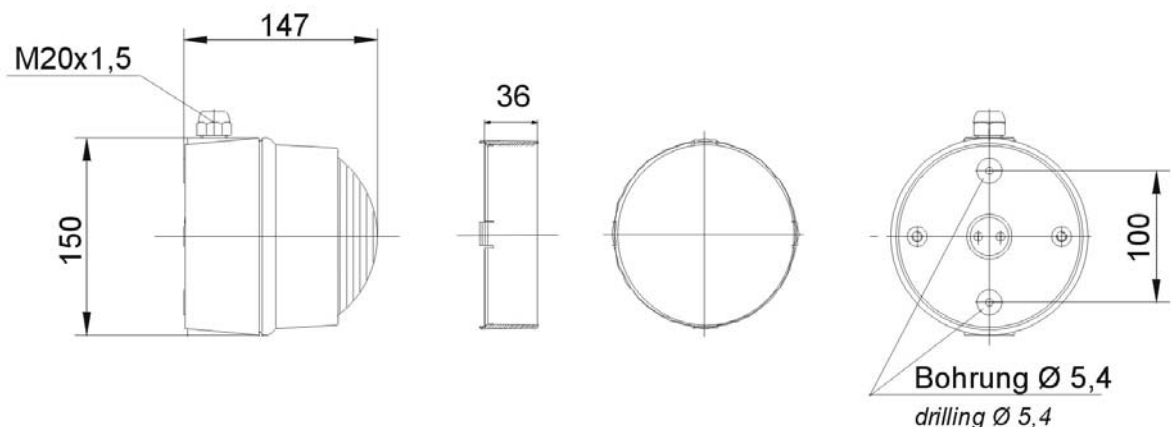
Temperatur: -20° ... +50 °C
temperature

Schutzart: IP65
protection rating

Befestigung: Wandbefestigung, Montagebügel als Zubehör erhältlich
fixing wall mounting, fixing bow as special part available

Anschluss: Schraubklemme 0,2 - 2,5 mm², feindrähtig
terminal terminal screw 0,2 - 2,5mm², fine strand

Vorschriften: Die zutreffenden EG-Richtlinien werden erfüllt
regulations conform to current EC-regulations



Hinweis: Alle Angaben beziehen sich auf U_{nenn} und Raumtemperatur!
Note: All electrical and life duration specifications refer to U_{nenn} and room temperature!

	Gezeichnet <i>drawn up</i>	Geprüft <i>checked</i>	Freigegeben <i>released</i>	Datenblatt-Nr. <i>data sheet no.</i> 312890001
Name <i>name</i>	E. Degen	R. Isenmann	C. Höhler	
Datum <i>date</i>	24.03.2005	07.04.2005	07.04.2005	Seite 1 v. 1 <i>page 1 of 1</i>