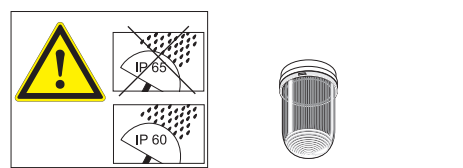
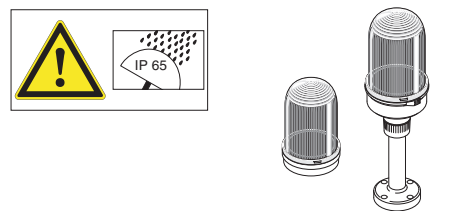
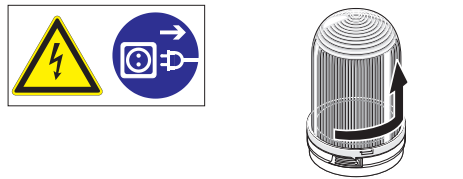
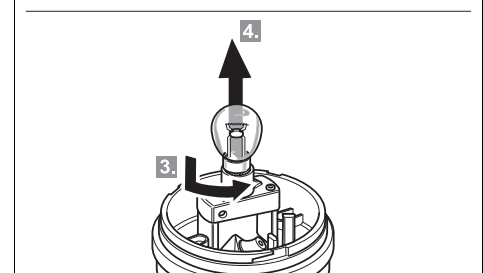
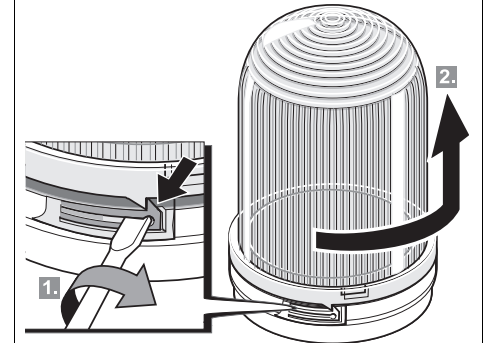
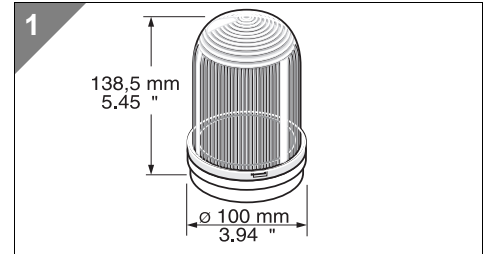
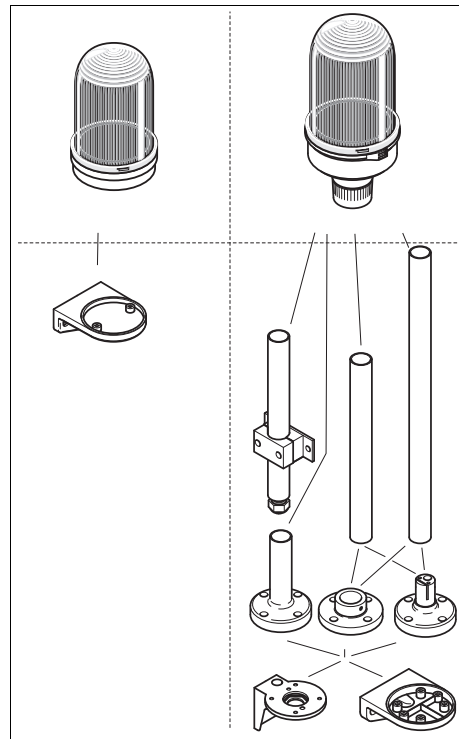


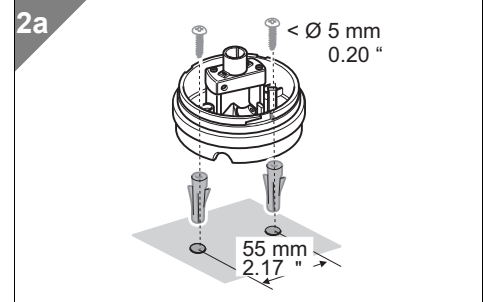
- Ⓓ Anschluss **ausschließlich** durch ausgebildete Elektro-Fachkräfte.
- ⒼⒸ Electrical connection is to be made by trained electrical specialists **only**.
- Ⓕ Le branchement doit **uniquement** être effectué par des professionnels.
- Ⓘ Il collegamento deve essere eseguito **solo** da elettricisti specializzati.
- Ⓔ La conexión **sólo** debe ser realizada por electricistas debidamente formados.
- Ⓐ A ligação deve ser feita **exclusivamente** por profissional eléctrico especializado.
- Ⓐ De aansluiting mag **enkel** gebeuren door erkende vakmensen.
- ⒸⒶ Připojení smí **provádět** pouze kvalifikovaný personál.
- Ⓐ Podłączenie **wyłącznie** przez specjalistów-elektryków.
- Ⓕ Liittäminen kuuluu **ainoastaan** koulutettujen sähköalan ammattilaisten tehtäviin.
- Ⓐ Подключение проводится только специа-листом-электриком.
- Ⓐ Bağlantı **sadece** eğitimli elektrik teknisyenleri tarafından yapılmalıdır.
- ⒸⒶ 布线需由专业电工执行

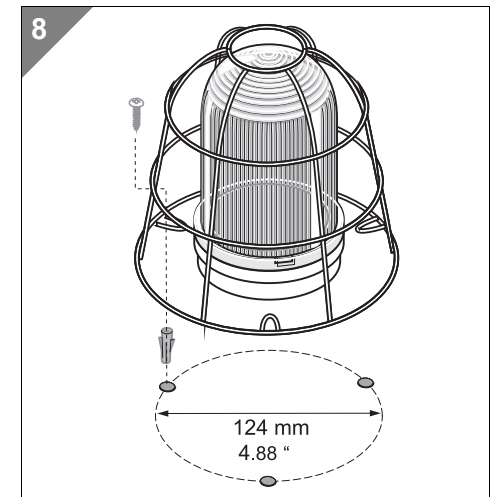
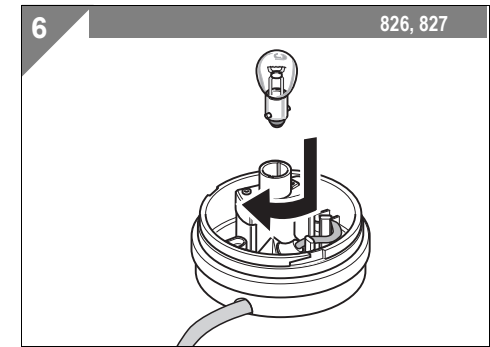
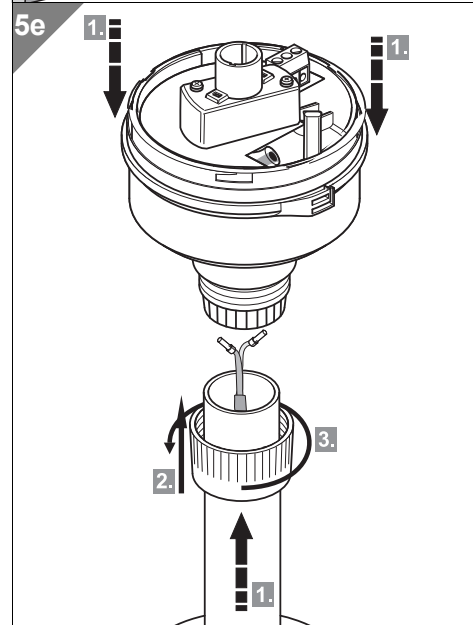
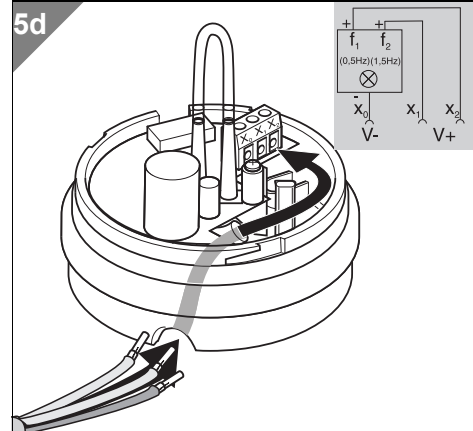
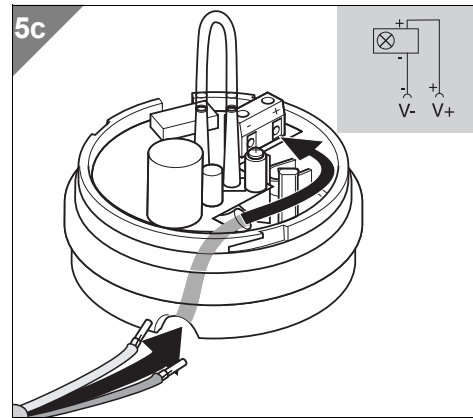
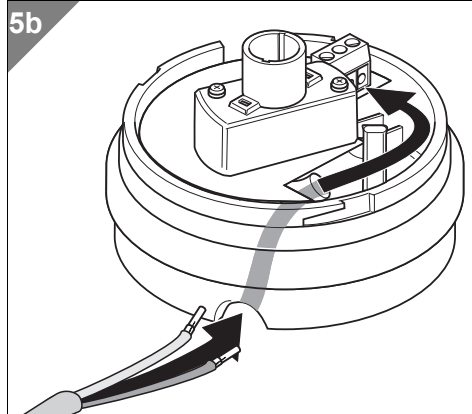
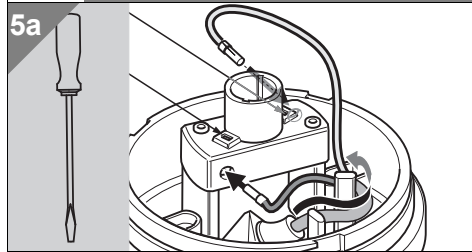
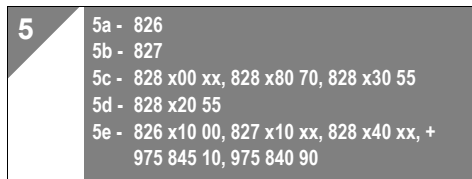
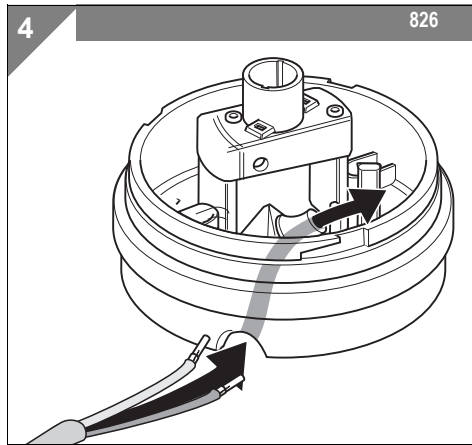
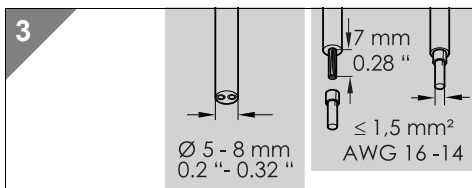
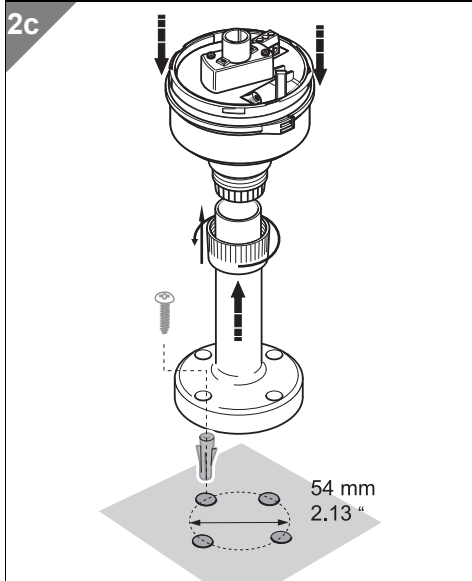
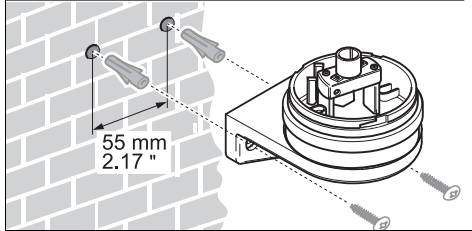
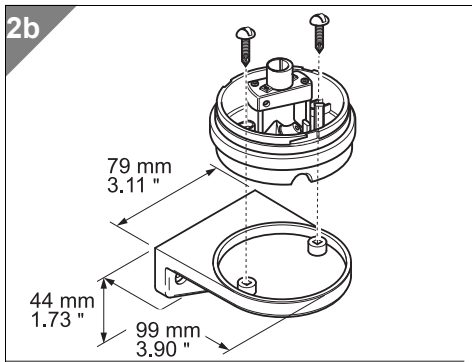


826 xx0 00	12 – 240 V~, B 15 d, ≤ 15 W
826 x20 00	24 V~, B15s, ≤ 15 W
827 xx0 75	24 V~, ≤ 25 W
827 xx0 77	115 V~, ≤ 25 W
827 xx0 78	230 V~, ≤ 25 W
828 xx0 54	12 V~, 500 mA
828 xx0 55	24 V~, 300 mA
828 xx0 67	115 V~, 65 mA
828 xx0 68	230 V~, 150 mA
828 x80 70	10 – 60 V~, ≤ 500 mA
828 x20 55	24 V~, 500 mA, (0,5 Hz/1,5 Hz)
	12 – 24 V~
828 x30 55	3,5 - 6,5 W, ≤ 290 mA
	BA 15 d
955 826 35	24 V, 15 W
955 826 37	115 V, 15 W
955 826 38	230 V, 15 W
955 827 35	24 V, 25 W
955 827 37	115 V, 25 W
955 827 38	230 V, 25 W
	BA 15 s
955 021 35	24 V, 21 W



- 2 2a - 826, 827, 828
- 2b - 826, 827, 828 + 975 826 05
- 2c - 826 x10 00, 827 x10 xx, 828 x40 xx + 975 845 10, 975 840 90





310.826.001.0913