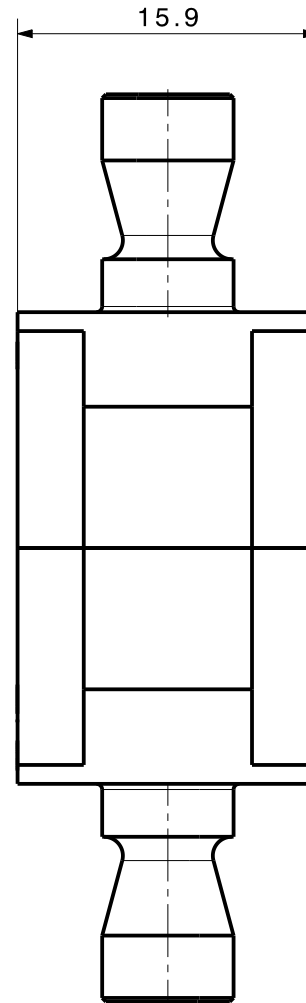
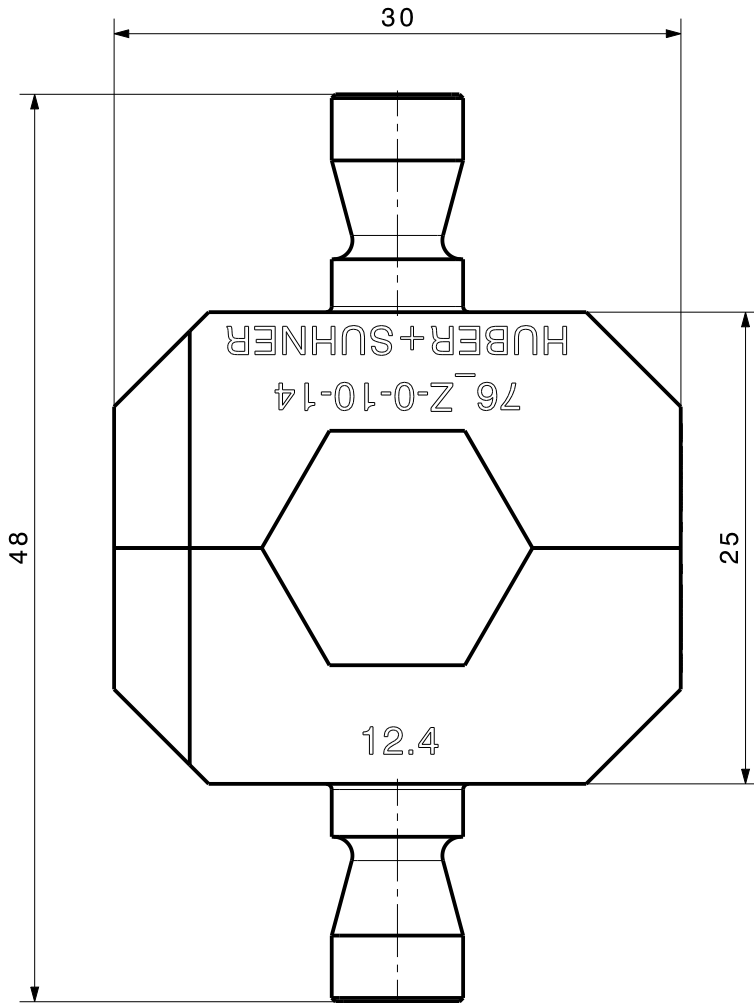
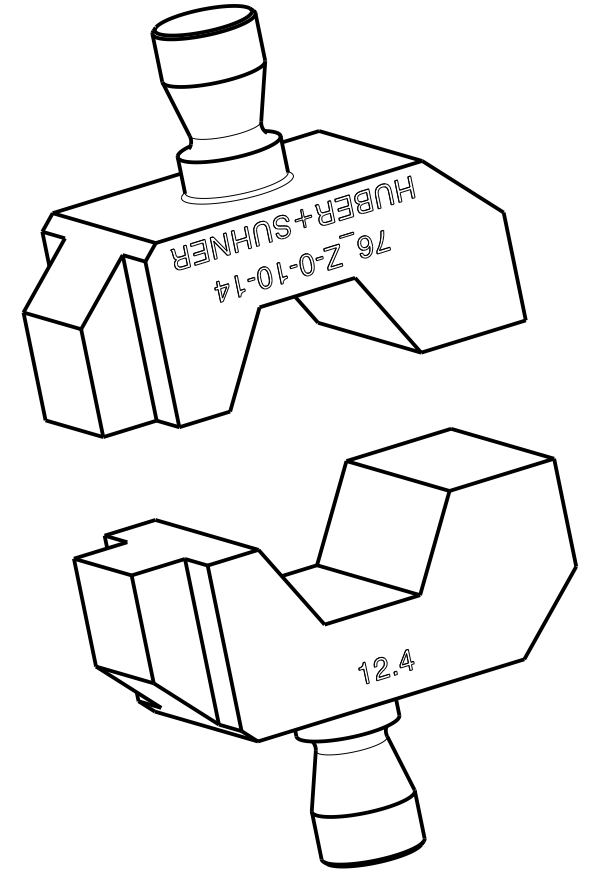


Diese Zeichnung ist unser geistiges Eigentum und darf ohne unsere Einwilligung weder kopiert, vervielfältigt noch Dritten oder Konkurrenzfirmen zugänglich gemacht werden. (Art. 12 B. G.)
 This drawing is copyright. Information contained thereon is supplied in confidence and must not be used for any other purpose than which it was supplied, or be reproduced without written permission of the owners.



Crimp insert for large crimp tool and table press
 Hexagonal cavity size 12.4 for outer contact



Cavity size	12.40
Dimension width across flats	

type / Typ: 76_Z-0-10-14			
dimensions in millimeter [mm]	part no. / Teile Nr.: PRO-00011906	B sheet/Blatt XX / XX	
description / Beschreibung		drawing-no. / Zeichnungsnr.	Release
Crimp_insert		DOU-00011906	B

alternative ID: 4.13.32190

