

Benennung/Description

K37 Stecker

K37 Plug

Artikel-Nummer

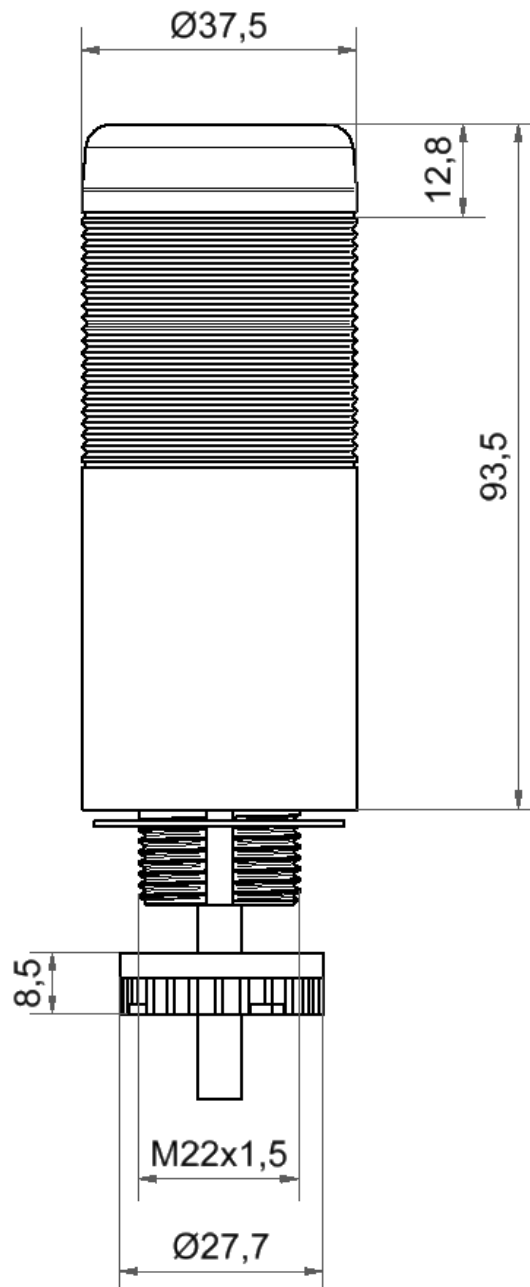
Material number

699 XX0 75

Ausdruck ist nur zur Information und wird bei Änderung nicht berücksichtigt. / This printed copy is for information only and is subject to alteration.

Bestell-Nr. / order no.

699 610 75	24 V AC/DC	100 mA	63 g	RD
699 630 75	24 V AC/DC	100 mA	63 g	YE
699 810 75	24 V AC/DC	100 mA	63 g	RD
699 830 75	24 V AC/DC	100 mA	63 g	YE



Elektrische Daten		Electrical specifications	
Betriebsspannung	$U_{nenn} = 24VAC/DC$	Operating voltage	$U_{nom} = 24VAC/DC$
Einschaltdauer	100 % ED	Duty cycle	100 %
Lautstärke	85 dB(A) / 1m	Volume	85 dB(A) / 1m
Lebensdauer	Bis zu 50.000 h Akustik > 5.000h	Life duration	Up to 50.000h Acoustics > 5.000h
Tonart	Pulston	Tone type	Pulse tone
Tonfrequenz	ca. 3000 Hz	Tone frequency	ca. 3000 Hz
Mechanische Daten		Mechanical specifications	
Anschluss	M12 Stecker	Connection	M12 Plug
Befestigung	Einbaumontage für Ø22,5mm	Fixing	Installation mounting for Ø22,5mm
Dichtung	Bei jedem Element vormontiert	Seal	Premounted with each element
Einbaulage	Stehend	Installation position	Standing
Kabeleinführung	Nach unten	Cable entry	Downwards
Schutzart	IP65 in montiertem Zustand	Protection rating	IP65 when mounted
Temperatur	-20° ... +50 °C	Temperature	-20° ... +50 °C
Umgebungsbedingungen	Nur mit SELV-Netzteil	Environmental conditions	Only with SELV-Power supply
Werkstoff Gehäuse	PC	Material housing	PC
Werkstoff Kalotte	PC	Material dome	PC
Werkstoff Sockel	PC	Material base	PC
Sonstige Daten		Other specifications	
Hinweis	Alle Angaben beziehen sich auf U_{nenn} und Raumtemperatur!	Note	All specifications refer to U_{nom} and room temperature!
Vorschriften	Die zutreffenden EU-Richtlinien werden erfüllt.	Regulations	Conforms to current EU Directives.
Zulassung		Approval	

