

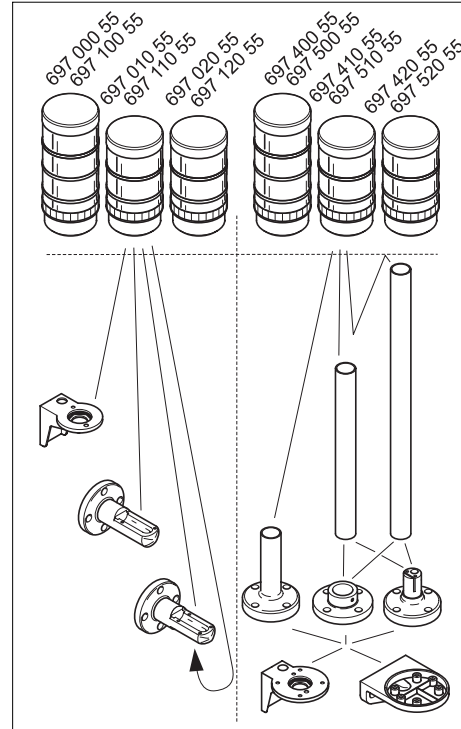


- Ⓓ Anschluss **ausschließlich** durch ausgebildete Elektro-Fachkräfte.
- ⒼⒷ Electrical connection is to be made by trained electrical specialists **only**.
- Ⓕ Le branchement doit **uniquement** être effectué par des professionnels.
- Ⓘ Il collegamento deve essere eseguito **solo** da elettricisti specializzati.
- Ⓔ La conexión **sólo** debe ser realizada por electricistas debidamente formados.
- Ⓟ A ligação deve ser feita **exclusivamente** por profissional eléctrico especializado.
- ⒸⓏ Připojení smí **provádět** pouze kvalifikovaný personál.
- Ⓟ Podłączenie **wyłącznie** przez specjalistów-elektryków.
- Ⓕ Liittäminen kuuluu **ainoastaan** koulutettujen sähköalan ammattilaisten tehtäviin.
- ⓇⓊⓈ Подключение проводится только специалистом-электриком.
- ⓉⓇ Bağlantı **sadece** eğitimli elektrik teknisyenleri tarafından yapılmalıdır.
- ⒸⓃ 布线需由专业电工执行

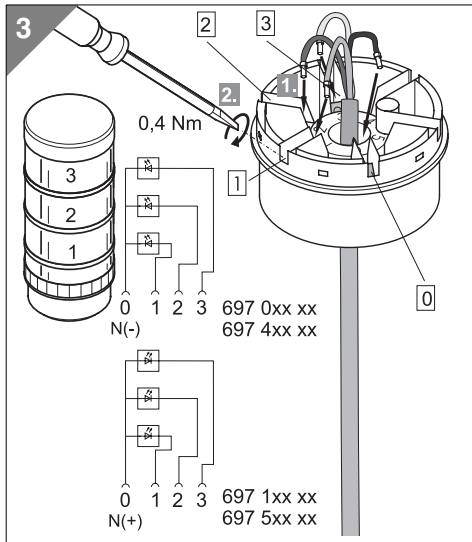
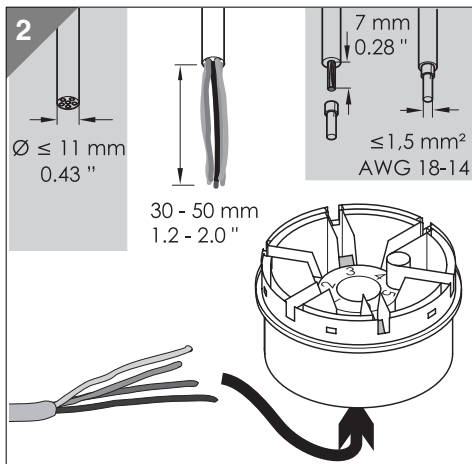
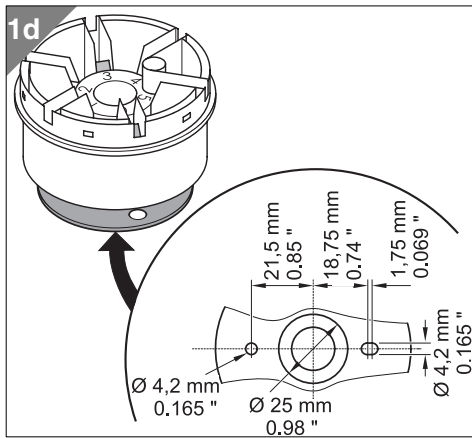
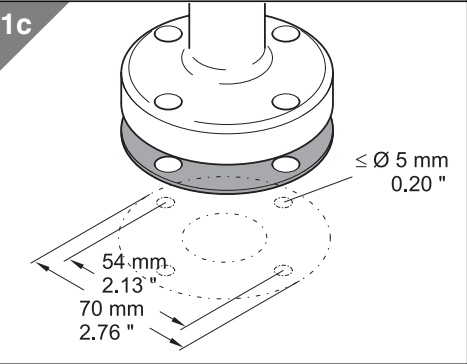
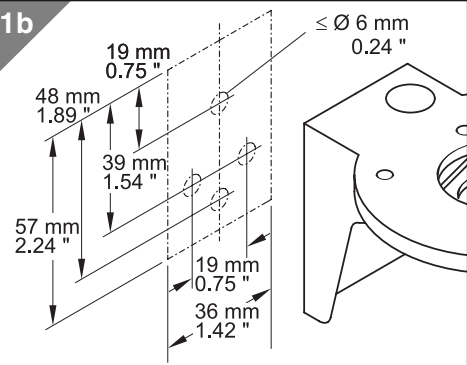
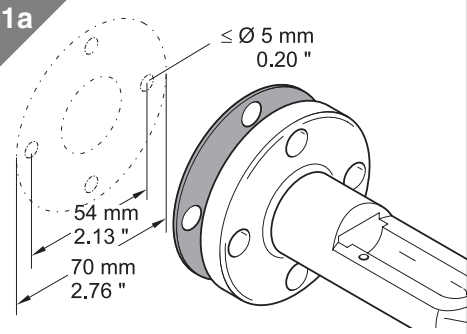


	24 V=, I <sub>0</sub> < 500 mA ≤ 2 x 40 mA
	24 V=, I <sub>0</sub> < 500 mA ≤ 3 x 40 mA

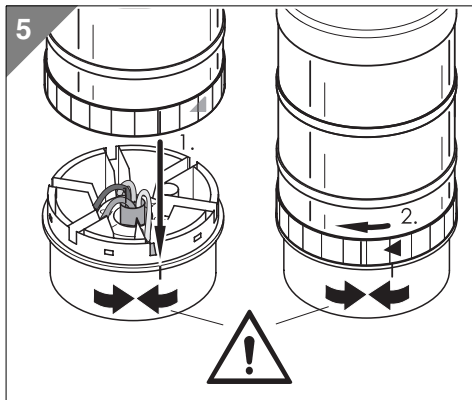
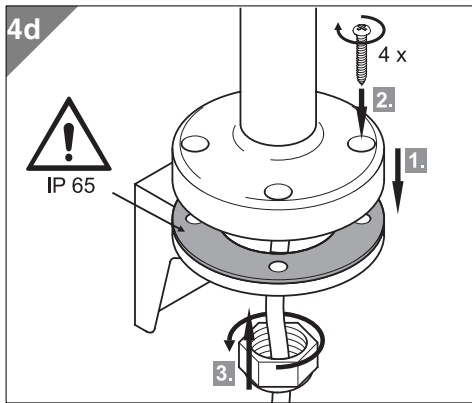
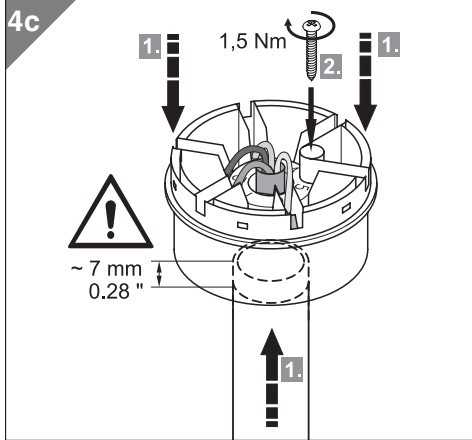
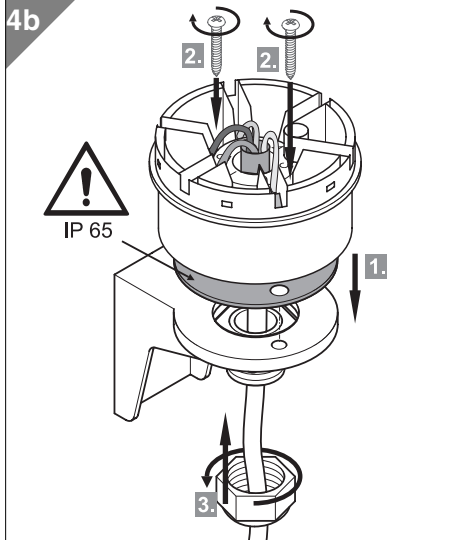
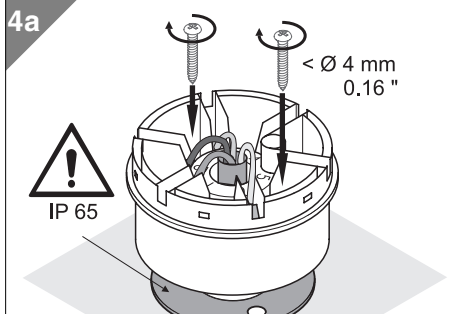




- 1**  
 1a - 975 840 85, 975 840 86  
 1b - 960 000 01, 960 000 02  
 1c - 975 840 10, 975 840 90, 975 840 91  
 1d - 697 xx0 55



- 4**  
 4a - 697 xx0 55  
 4b - 697 xx0 55 + 960 000 02  
 4c - 697 xx0 55 + 975 840 10, ...  
 4d - 975 840 10, ..., + 960 000 01



310.697.001.1007

