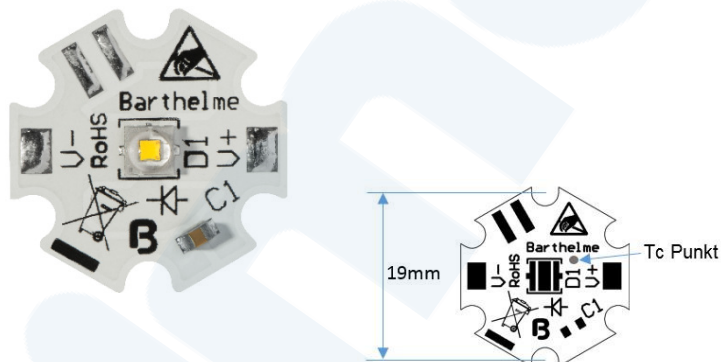


Datenblatt / Data Sheet

Nichia Power LED auf Starplatine

Nichia Power LED on star board

Konstantstrom / Constant current



Technische Daten / Technical data

Bezeichnung / Description	Eigenschaften / Characteristics		
Artikelnummer / Item no.	61003528	61003533	61003534
Farbton / Colour	warmweiß / warm white	weiß / white	kaltweiß / cool white
Typ. Farbtemperatur / Typ. colour temperature	2700K	3000K	4000K
LED-Typ / LED-Type	Nichia		
Max. Betriebsstrom / Max. operating current	1800mA		
Max. Leistung / Max. power	6W		
Lichtstrom / Luminous flux	510lm	540lm	560lm
Effizienz / Efficiency	85lm/W	90lm/W	93lm/W
Energieeffizienzklasse / Enrgy efficiency class	A+		
Typ. Farbwiedergabeindex / Typ. CRI	83		
Abstrahlwinkel / Beam angle	130°		
Umgebungstemperatur ta / Ambient temperature ta	-20°C ~ +35°C		
Maximale Temperatur tc / Maximum temperature tc	+85°C		
Abmessungen Ø x H / Dimensions Ø x H	20.5 x 20 x 4mm		
Bemerkungen / Notes	LED muss gekühlt werden - unzureichende Kühlung führt zu Defekt! LED has to be cooled - insufficient cooling destroys the LED!		

Absolute Höchstwerte bei Ta=25°C / Absolute maximum values at Ta=25°C

Einbauhinweis: Die Lebensdauer einer LED ist abhängig von der Umgebungstemperatur! Montieren Sie eine LED niemals in direktem Sonnenlicht oder in der Nähe einer Wärmequelle. Montieren Sie die LED immer an einem ausreichend belüfteten Platz. Wenn die LED zu heiß wird (Tc Punkt neben der LED heißer als 85°C), wird empfohlen, die LED mit weniger Strom zu betreiben.

Bitte beachten Sie die Verarbeitungshinweise !

Installation note: The lifetime durability of the LED-module(s) is dependent on the ambient temperature! Never mount the LED-module(s) in direct sunlight or near a heat-source. Mount the LED-module(s) only in a properly ventilated place. If the LEDs in any circumstance become too hot (Tc point on circuit board over 85°C), it is recommended to decrease the input current.

Please observe installation instructions!