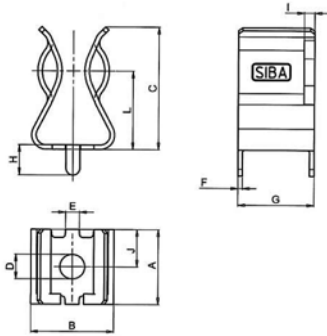


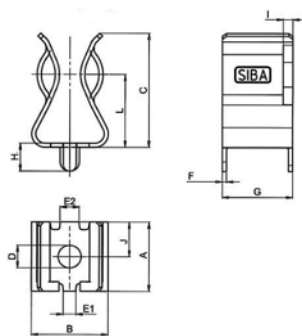
Ø 10

Clip für Direkt- und Leiterplattenmontage
Clip for Direct- and PCB-mounting

58 063 16

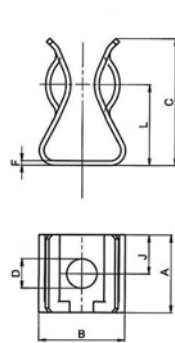


58 063 19

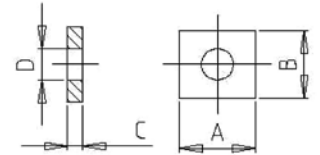


mit Verdrehungsschutz
with twist protection

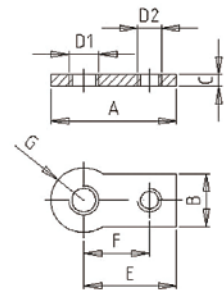
58 063 17



63 017 01



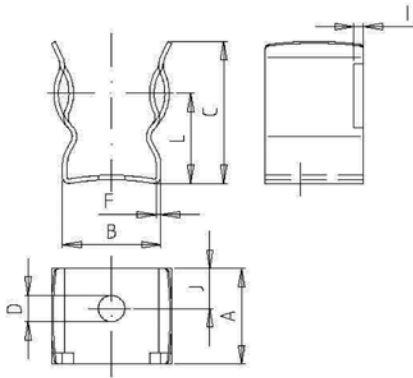
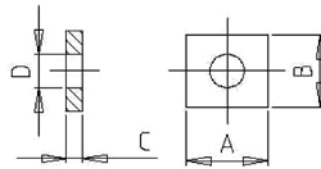
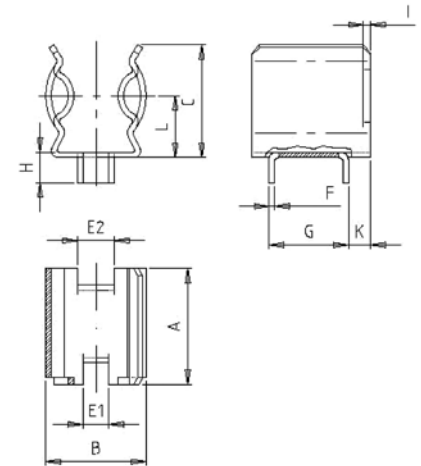
61 017 01.3



Verpackungseinheit / Packing unit:	100 Stück / 100 pieces	100 Stück / 100 pieces	100 Stück / 100 pieces	1000 Stück / 1000 pieces	1000 Stück / 1000 pieces
IEC 60269-2 IEC 60269-3 IEC 60269-4	Kontaktclip Fuse-Clip PCB Mountable 58 063 16	Kontaktclip Fuse-Clip PCB Mountable 58 063 19	Kontaktclip Fuse-Clip PCB Mountable 58 063 17	Anschraubplatte Clamping Plate 63 017 01	Anschlusslasche Terminal Link 61 017 01.3
	10 x 38 mm				
	Bemessungsleistungsaufnahme 4 W / Rated Power Acceptance 4 W				
	Kupferlegierung CuSn, verzinkt / Copper alloy CuSn, tin-plated	Kupferlegierung CuSn, verzinkt / Copper alloy CuSn, tin-plated	Kupferlegierung CuSn, verzinkt / Copper alloy CuSn, tin-plated	Kupferlegierung CuSn, vernickelt / Copper alloy CuSn, nickel-plated	Kupferlegierung CuSn, versilbert / Copper alloy CuSn, silver-plated
A	11,0 mm	11,0 mm	11,0 mm	10,0 mm	21,0 mm
B	12,0 mm	12,0 mm	12,0 mm	9,0 mm	6,0 mm
C	18,0 mm	18,0 mm	18,0 mm	2,0 mm	2,0 mm
D	3,6 mm	3,6 mm	4,2 mm	4,2 mm	-
D1	-	-	-	-	M5
D2	-	-	-	-	M4
E	2,0 mm	-	-	-	15,5 mm
E1	-	2,0 mm	-	-	-
E2	-	3,0 mm	-	-	-
F	0,65 mm	0,65 mm	0,65 mm	-	11,0 mm
G	11,0 mm	11,0 mm	-	-	5,5 mm
H	4,45 mm	4,45 mm	-	-	-
I	1,5 mm	1,5 mm	1,5 mm	-	-
J	5,5 mm	5,5 mm	5,5 mm	-	-
K	-	-	-	-	-
L	11,5 mm	11,5 mm	11,5 mm	-	-
Gewicht/Weight kg/1	0,003	0,003	0,003	0,001	0,003

Ø 14

Clip für Direkt- und Leiterplattenmontage Clip for Direct- and PCB-mounting

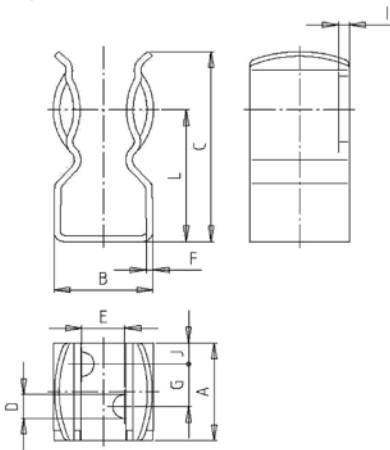
61 001 01.2

63 017 01

58 058 06.


Verpackungseinheit / Packing unit:	100 Stück / 100 pieces	1000 Stück / 1000 pieces	500 Stück / 500 pieces
IEC 60269-2	Anschraubclip Fuse-Clip Screw Mountable 61 001 01.2	Anschraubplatte Clamping Plate 63 017 01	Einlötdclip Fuse-Clip PCB Mountable 58 058 06
IEC 60269-3	14 x 51 mm		
IEC 60269-4	Bemessungsleistungsaufnahme 6 W / Rated Power Acceptance 6 W		
	Kupferlegierung CuSn, vernickelt / Copper alloy CuSn, nickel-plated	Kupferlegierung CuSn, vernickelt / Copper alloy CuSn, nickel-plated	Kupferlegierung CuSn, verzinkt / Copper alloy CuSn, tin-plated
A	15,5 mm	10,0 mm	16,0 mm
B	15,5 mm	9,0 mm	12,0 mm
C	22,8 mm	2,0 mm	15,5 mm
D	4,2 mm	4,2 mm	-
E1	-	-	3,5 mm
E2	-	-	5,0 mm
F	0,7 mm	-	0,75 mm
G	-	-	10,7 mm
H	-	-	4,2 mm
I	1,5 mm	-	1,0 mm
J	6,5 mm	-	-
K	-	-	3,0 mm
L	14,5 mm	-	8,5 mm
Gewicht/Weight kg/1	0,006	0,001	0,004

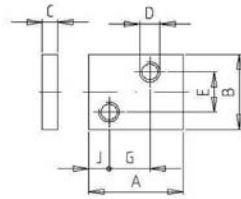
Ø 20/22

Clip für Direkt- und Leiterplattenmontage
Clip for Direct- and PCB-mounting

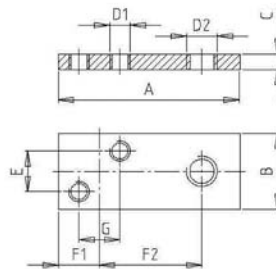
61 002 01.3



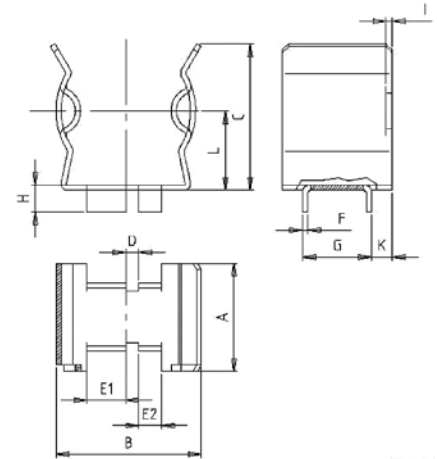
63 002 01



61 002 01.4



58 060 06

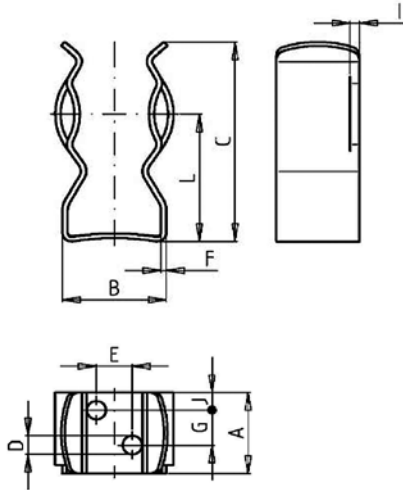


Verpackungseinheit / Packing unit:	100 Stück / 100 pieces	100 Stück / 100 pieces	100 Stück / 100 pieces	1000 Stück / 1000 pieces
IEC 60269-2	Anschraubclip Fuse-Clip Screw Mountable 61 002 01.3	Anschraubplatte Clamping Plate 63 002 01	Anschraublasche Terminal Link 61 002 01.4	Einlötklip Fuse-Clip PCB Mountable 58 060 06
IEC 60269-3	20,6 x 127 mm / 22 x 58 mm			
IEC 60269-4	Bemessungsleistungsaufnahme 6 W / Rated Power Acceptance 6 W			
	Kupferlegierung CuSn, vernickelt / Copper alloy CuSn, nickel-plated	Kupferlegierung CuSn, vernickelt / Copper alloy CuSn, nickel-plated	Kupferlegierung CuSn, vernickelt / Copper alloy CuSn, nickel-plated	Kupferlegierung CuSn, verzinnt / Copper alloy CuSn, tin-plated
A	18,5 mm	18,5 mm	35,5 mm	17,0 mm
B	18,4 mm	15,0 mm	15,0 mm	20,0 mm
C	36,0 mm	3,0 mm	3,0 mm	23,0 mm
D	4,5 mm	M4	-	2,0 mm
D1	-	-	M4	-
D2	-	-	M6	-
E	8,0 mm	8,0 mm	8,0 mm	-
E1	-	-	-	6,0 mm
E2	-	-	-	3,5 mm
F	1,2 mm	-	-	0,8 mm
F1	-	-	7,5 mm	-
F2	-	-	8,0 mm	-
G	8,0 mm	8,0 mm	8,0 mm	10,7 mm
H	-	-	-	4,2 mm
I	2,0 mm	-	-	1,0 mm
J	4,0 mm	4,0 mm	-	-
K	-	-	-	3,5 mm
L	25,0 mm	-	-	12,5 mm
Gewicht/Weight kg/1	0,020	0,010	0,012	0,008

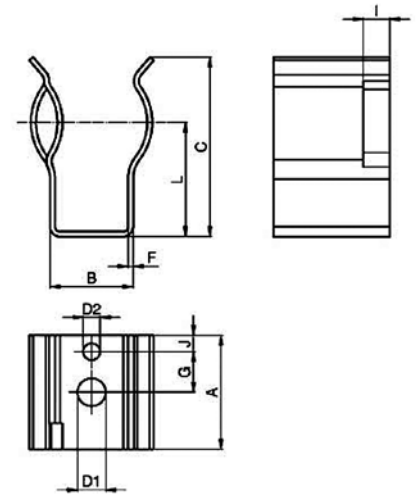
Ø 27/36

Clip für Direkt- und Leiterplattenmontage
Clip for Direct- and PCB-mounting

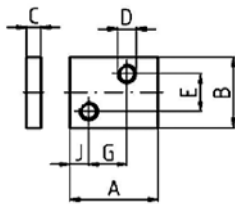
61 004 01.3



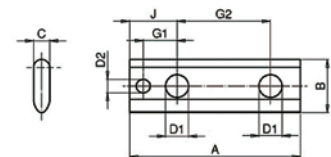
91 094 01.3



63 002 01



91 094 01.4



Verpackungseinheit / Packing unit:	100 Stück / 100 pieces	100 Stück / 100 pieces	100 Stück / 100 pieces	100 Stück / 100 pieces
IEC 60269-2	Anschraubclip Fuse-Clip Screw Mountable 61 004 01.3	Anschraubplatte Clamping Plate 63 002 01	Anschraubclip Fuse-Clip Screw Mountable 91 094 01.3	Anschraub-/Kontaktplatte Clamping-/Contact-Plate 91 094 01.4
IEC 60269-3	27 x 60 mm / 27 x 140 mm / 36 x 127 mm / 36 x 190 mm / 36 x 250 mm			
IEC 60269-4	Bemessungsleistungsaufnahme 6 W / Rated Power Acceptance 6 W			
	Kupferlegierung CuSn, vernickelt / Copper alloy CuSn, nickel-plated	Kupferlegierung CuSn, vernickelt / Copper alloy CuSn, nickel-plated	Kupferlegierung CuSn, vernickelt / Copper alloy CuSn, nickel-plated	Kupferlegierung CuSn, vernickelt / Copper alloy CuSn, nickel-plated
A	18,5 mm	18,5 mm	35,0 mm	63,0 mm
B	23,2 mm	15,0 mm	25,0 mm	20,0 mm
C	45,5 mm	3,0 mm	55,0 mm	6,0 mm
D	4,3 mm	M4	-	-
D1	-	-	8,5 mm	8,5 mm
D2	-	-	5,1 mm	5,1 mm
E	8,0 mm	8,0 mm	-	-
F	1,2 mm	-	1,5 mm	-
G	8,0 mm	8,0 mm	12,5 mm	-
G1	-	-	-	12,5 mm
G2	-	-	-	34,5 mm
I	2,0 mm	-	8,0 mm	-
J	4,0 mm	4,0 mm	5,0 mm	17,5 mm
L	29,0 mm	-	35,0 mm	-
Gewicht/Weight kg/1	0,018	0,010	0,018	0,133