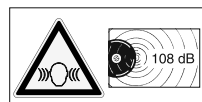
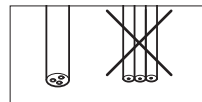
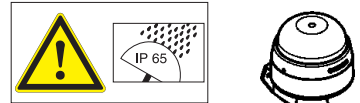
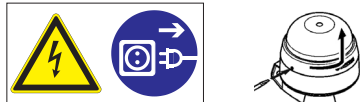


- D Anschluss **ausschließlich** durch ausgebildete Elektro-Fachkräfte.
- GB Electrical connection is to be made by trained electrical specialists **only**.
- F Le branchement doit **uniquement** être effectué par des professionnels.
- I Il collegamento deve essere eseguito **solo** da elettricisti specializzati.
- E La conexión **sólo** debe ser realizada por electricistas debidamente formados.
- PT A ligação deve ser feita **exclusivamente** por profissional eléctrico especializado.
- NL De aansluiting mag **enkel** gebeuren door erkende vakmensen.
- CZ Připojení smí **provádět** pouze kvalifikovaný personál.
- PL Podłączenie **wyłącznie** przez specjalistów-elektryków.
- FI Liittäminen kuuluu **ainoastaan** koulutettujen sähköalan ammattilaisten tehtäviin.
- RUS Подключение проводится только специалистом-электриком.
- TR Bağlantı **sadece** eğitimli elektrik teknisyenleri tarafından yapılmalıdır.
- CN 布线需由专业电工执行

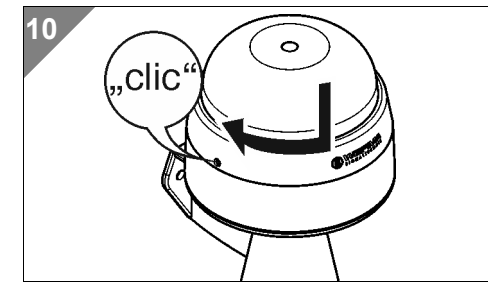
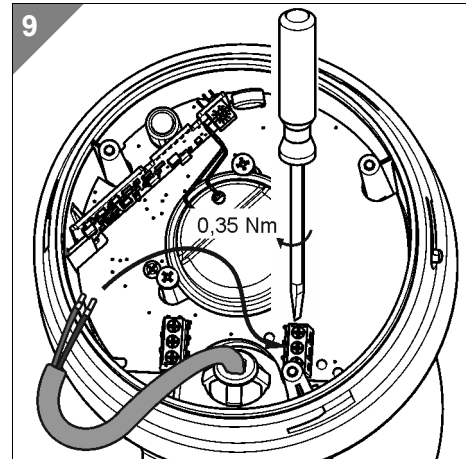
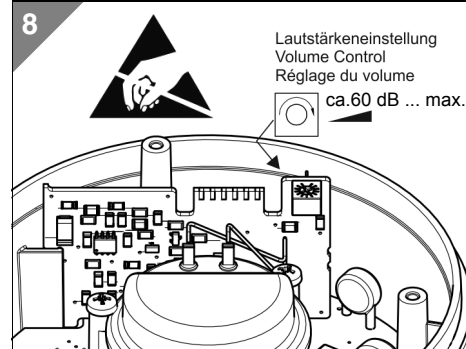
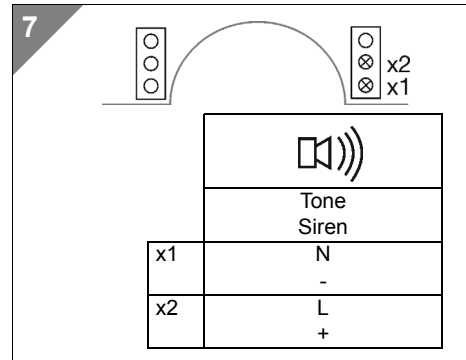
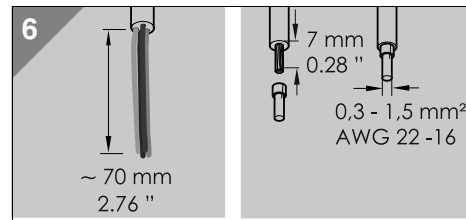
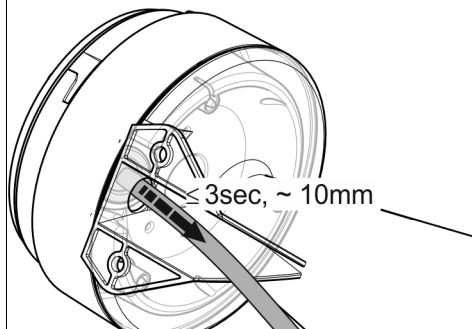
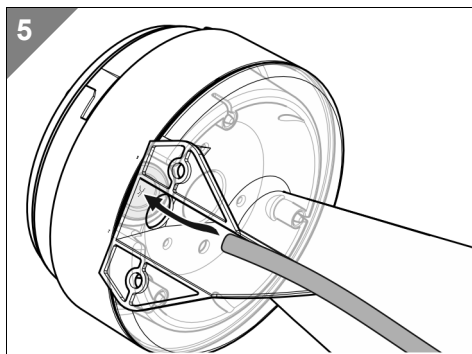
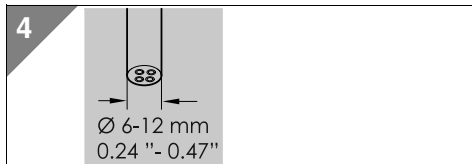
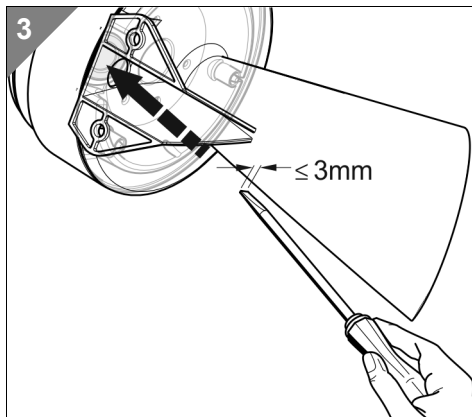
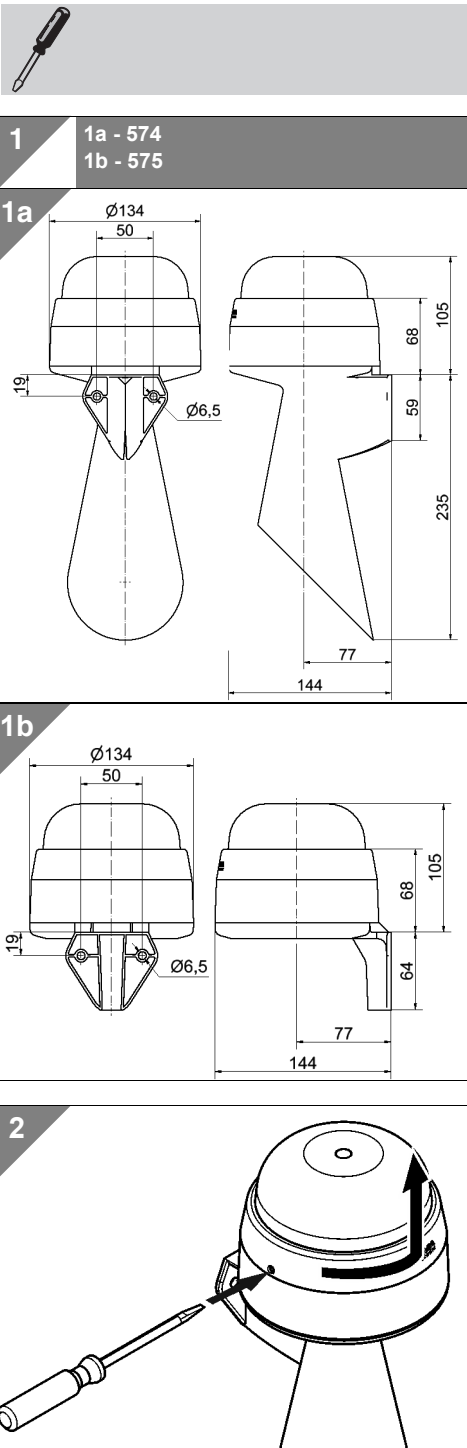


- D **WARNUNG!** Dies ist ein Gerät der Klasse A. Dieses Gerät kann im Wohnbereich Funkstörungen verursachen. In diesem Fall kann vom Betreiber verlangt werden, angemessene Maßnahmen durchzuführen.
- GB **WARNING!** This is a Class A device. This device can cause radio interference in household areas. In this case the user should adopt appropriate measures.
- F **AVERTISSEMENT!** Il s'agit d'un appareil de classe A. Cet appareil peut être la source d'interférences radio en zone d'habitation. Il se peut dans ce cas, qu'il soit demandé à l'utilisateur de prendre des mesures adéquates.
- I **AVVERTENZA!** Questo è un apparecchio di classe A. Esso nel contesto abitativo può provocare radiodisturbi. In tal caso il gestore può richiedere che vengano adottate opportune misure al riguardo.
- E ¡**ADVERTENCIA!** Este es un aparato de la clase A. Este aparato puede causar interferencias radioeléctricas en áreas residenciales. En este caso se puede exigir que el distribuidor efectúe las medidas adecuadas
- PT ¡**ADVERTÊNCIA!** Este é um aparelho da classe A. Este aparelho pode causar interferências radioeléctricas em zonas residenciais. Neste caso pode-se exigir do distribuidor que execute as medidas adequadas
- NL **WAARSCHUWING!** Dit is een apparaat uit de klasse A. Dit apparaat kan in woonwijken radiostoringen veroorzaken. In dat geval kan van de gebruiker worden geëist dat deze geschikte maatregelen neemt.
- CZ **VAROVÁNÍ!** Toto je přístroj třídy A. Tento přístroj může způsobit v obytné zóně poruchy v šíření rádiových vln. V tomto případě může být na provozovateli požadováno, aby provedl odpovídající opatření.
- PL **OSTRZEŻENIE!** Jest to urządzenie klasy A. Może ono powodować zakłócenia radiowe w strefie mieszkalnej. W takim wypadku można zażądać od użytkownika podjęcia odpowiednich kroków zapobiegawczych.
- FI **VAROITUS!** Tämä on A-luokan laite. Tämä laite voi asumisalueella aiheuttaa radiohäiriöitä. Tässä tapauksessa voidaan haltijalta vaatia tilanteeseen sopivien toimenpiteiden toteuttamista.

- RUS **ПРЕДУПРЕЖДЕНИЕ!** Это устройство класса А. Данное устройство может спровоцировать радиопомехи в жилом помещении. В этом случае эксплуатирующая сторона может потребовать принятия соответствующих мер.
- TR **UYARI!** Bu cihaz A sınıfına dâhildir. Bu cihaz mesken bölgelerinde telsiz iletişimde arızalara neden olabilir. Bu durumda işletenden, uygun tedbirlerin alınması talep edilebilir.
- CN **警告：**
这是A级设备，
此设备可能对居住区造成无线电干扰。
如发生此类情况，用户必须采取适当措施。



574 000 75	
575 000 75	24 V~, ≤55 mA
574 000 70	
575 000 70	10-48 V~, ≤235 mA/10 V
574 000 60	
575 000 60	115-230 V~, ≤30 mA/115 V



310.574.001.0812

© D