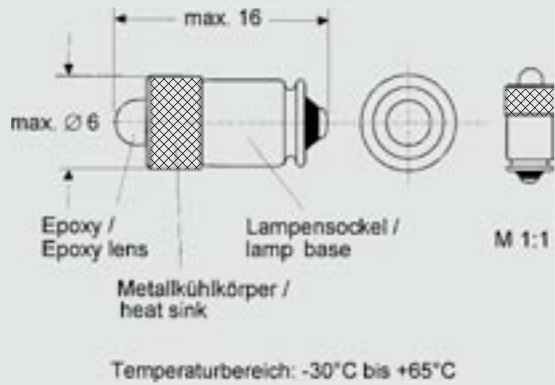


SINGLE-LED
Midget Grooved
MG 5,7s/9, T 1 3/4
1 Chip DC



Spannung Voltage	Stromart Current type	Stromstärke Current	Farbe Colour	Wellenlänge Wavelength	Lichtstärke luminous intensity	LED-Chip	Bestellcode Ordering Code
V		mA		nm	mcd		
6	DC	13	Rot/Red	630	100	1	571M 02 0613 ER
6	DC	13	Gelb/Yellow	587	110	1	571M 02 0613 EY
6	DC	13	Grün/Green	525	1500	1	571M 02 0613 EG
6	DC	13	Blau/Blue	470	600	1	571M 02 0613 EB
6	DC	13	Weiß/White	X=0,31 Y=0,32	1000	1	571M 02 0613 WS
12	DC	13	Rot/Red	630	100	1	571M 02 1213 ER
12	DC	13	Gelb/Yellow	587	110	1	571M 02 1213 EY
12	DC	13	Grün/Green	525	1500	1	571M 02 1213 EG
12	DC	13	Blau/Blue	470	600	1	571M 02 1213 EB
12	DC	13	Weiß/White	X=0,31 Y=0,32	1000	1	571M 02 1213 WS
24	DC	13	Rot/Red	630	100	1	571M 02 2413 ER
24	DC	13	Gelb/Yellow	587	110	1	571M 02 2413 EY
24	DC	13	Grün/Green	525	1500	1	571M 02 2413 EG
24	DC	13	Blau/Blue	470	600	1	571M 02 2413 EB
24	DC	13	Weiß/White	X=0,31 Y=0,32	1000	1	571M 02 2413 WS
28	DC	13	Rot/Red	630	100	1	571M 02 2813 ER
28	DC	13	Gelb/Yellow	587	110	1	571M 02 2813 EY
28	DC	13	Grün/Green	525	1500	1	571M 02 2813 EG
28	DC	13	Blau/Blue	470	600	1	571M 02 2813 EB
28	DC	13	Weiß/White	X=0,31 Y=0,32	1000	1	571M 02 2813 WS

Weitere Spannungen auf Anfrage.
 Further voltages on request.

Typen an AC betrieben: Die Lichtstärke ist um 30% reduziert.

Type on AC: The light is reduced by 30%.

Technische Änderungen vorbehalten.
 Technical changes reserved.