

IEC Gerätestecker C14 mit Filter, Sicherungshalter 1-polig

Sicherungen nur bei entferntem  
Stecker wechselbar



Typ 5200, Sicherungshalter 1-polig mit Ersatzsicherungsfach  
Schraubbefestigung

Typ 5200, Sicherungshalter 1-polig mit Ersatzsicherungsfach  
Schnappbefestigung



### Beschreibung

- Einbau in Platten :  
Schnapp- oder Schraubbefestigung von Frontseite
- 3 Funktionen :  
Gerätestecker Schutzklasse I , Sicherungshalter für Gerätesicherungseinsätze 5 x 20 mm 1-polig , Netzfilter in standard und medicinal Ausführung
- Steckanschlüsse 6.3 x 0.8 mm

### Alleinstellungsmerkmale

- Äusserst kompakte Bauweise
- Zurückversetzte Steckanschlüsse
- Hochwertiger Filtermantel aus rostfreiem Stahl
- Besonders widerstandsfähig da Filter vergossen

### Zulassungen

- VDE Ausweisnummer: 101307
- UL Ausweisnummer: E72928

### Merkmale

- Die einzelnen Modul-Komponenten sind bereits verdrahtet
- Der Sicherungseinsatz kann nur bei entferntem Gerätestecker ausgetauscht werden
- Geeignet für den Einsatz in Geräten nach IEC/UL 60950
- Geeignet für den Einsatz in Medizinalgeräten nach IEC/UL 60601-1

### Weitere Ausführungen auf Anfrage

- Varianten für V-Lock Kabelzugentlastung

### Referenzen

- Alternativ: Version ohne Netzfilter [6200](#)
- Alternativ: Standard Version

### Weblinks

[pdf-Datenblatt](#), [html-Datenblatt](#), [Allgemeine Produktinformationen](#), [RoHS](#), [CHINA-RoHS](#), [REACH](#), [Distributor-Stock-Check](#), [Zubehör](#), [Detailanfrage zu Typ](#)

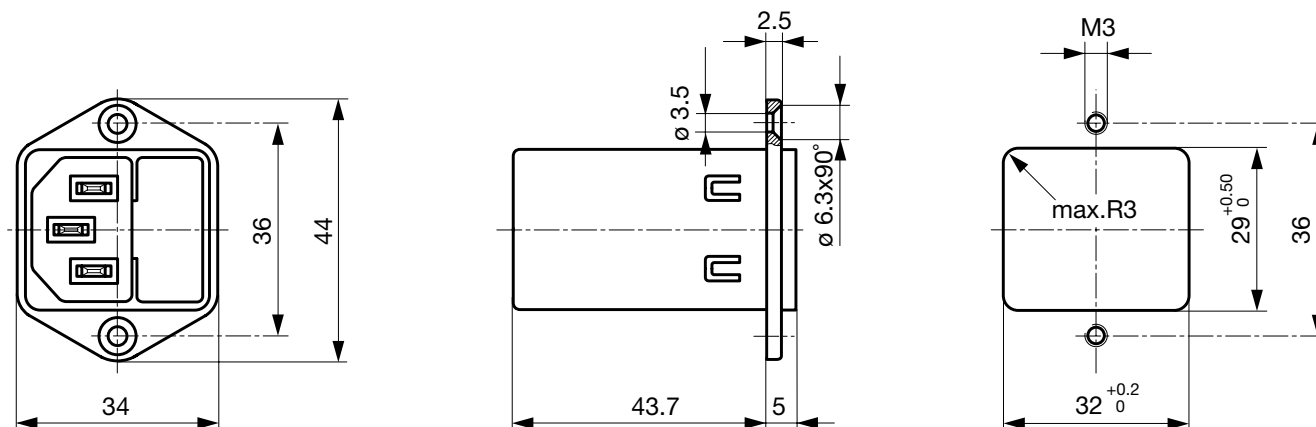
### Technische Daten

Nenndaten IEC	1 - 10A @ Tu 40 °C / 250VAC; 50Hz
Nenndaten UL/CSA	1 - 10A @ Tu 40 °C / 125VAC; 60Hz
Ableitstrom	standard < 0.5mA (250 V / 60Hz) medizinal < 5 µA (250 V / 60 Hz)
Spannungsfestigkeit	> 1.7 kVDC zwischen L-N > 2.7 kVDC zwischen L/N-PE Prüfspannung (2 sec)
Zulässige Betriebstemp.	-25 °C bis 85 °C
Klimakategorie	25/085/21 gemäss IEC 60068-1
IP-Schutzgrad	von Frontseite IP 40 gemäss IEC 60529
Schutzklasse	Geeignet für Geräte der Schutzklasse I gemäss IEC 61140
Anschluss	Steckanschlüsse 6.3 x 0.8 mm
Plattendicke s	Schraub: max 8mm Anzugsdrehmoment max 0.5Nm Schnapp: 0.8mm bis 3mm
Material: Gehäuse	Thermoplast, schwarz, UL 94V-0

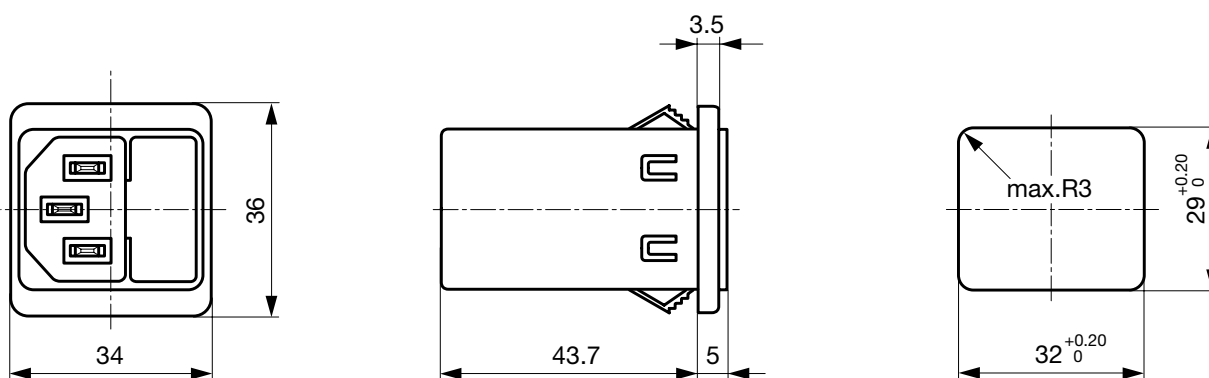
Gerätestecker/-Dose	C14 gemäss IEC 60320-1, UL 498, CSA C22.2 no. 42 (Für kalte Bedingungen) Stiftemperatur 70 °C, 10A, Schutzklasse I
Gerätesicherungshalter	1-polig, Berührungsschutzkategorie PC2 gemäss IEC 60127-6, für Gerätesicherungseinsätze 5 x 20 mm 5 x 20: 2W (1-polig)
Nennverlustleistung @ Tu 23 °C	
Leistungsaufnahme @ Tu > 23°C	Zulässige Leistungsaufnahme bei höheren Umgebungstemp. siehe Derating-Kurven
Netzfilter	Standard- und Medizinalversion, IEC 60939, UL 1283, CSA C22.2 no. 8 <a href="#">Technische Details</a>
MTBF	> 2'300'000h gemäss MIL-HB-217 F

**Dimension**

Schraubmontage Typ 5200



Schnappmontage Typ 5200

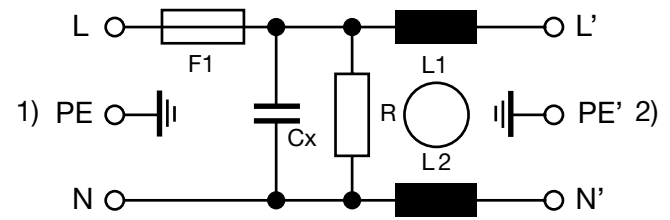
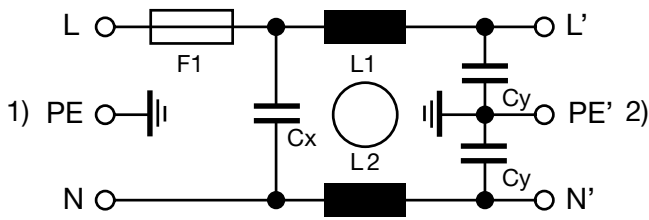
**Daten der Filterkomponenten**

Nennstrom [A]	Filter-Typ	Induktivitäten L [mH]	Kapazität CX [nF]	Kapazität CY [nF]	R [MΩ]
1	Standardversion	2 x 11	47	2.2	-
2	Standardversion	2 x 4	47	2.2	-
4	Standardversion	2 x 1.6	47	2.2	-
6	Standardversion	2 x 0.7	47	2.2	-
8	Standardversion	2 x 0.6	47	2.2	-
10	Standardversion	2 x 0.4	47	2.2	-
1	Medizinal Version (M5)	2 x 11	47	-	1
2	Medizinal Version (M5)	2 x 4	47	-	1
4	Medizinal Version (M5)	2 x 1.6	47	-	1
6	Medizinal Version (M5)	2 x 0.7	47	-	1
8	Medizinal Version (M5)	2 x 0.6	47	-	1
10	Medizinal Version (M5)	2 x 0.4	47	-	1
10	Standard- und Medizinalversion	2 x 11	47	2.2	1

Schaltbilder

5200 Standard Version

5200 Medizinal Version

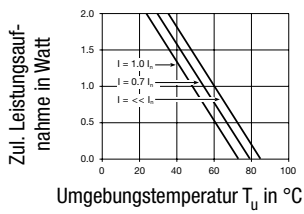


1) Netz  
2) Last

1) Netz  
2) Last

Derating Kurven

1-polig



Einfügungsdämpfungen

--- 50Ω symmetrisch    \_\_\_\_ 50Ω asymmetrisch

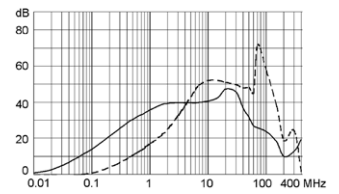
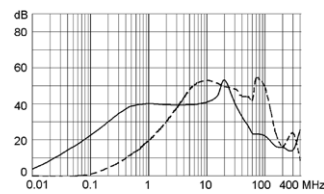
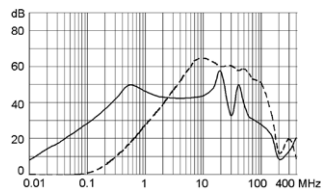
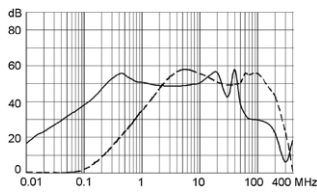
Standard Version

1 A

2 A

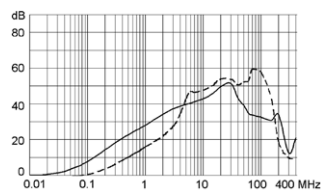
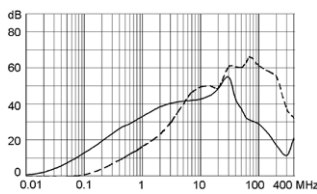
4 A

6 A

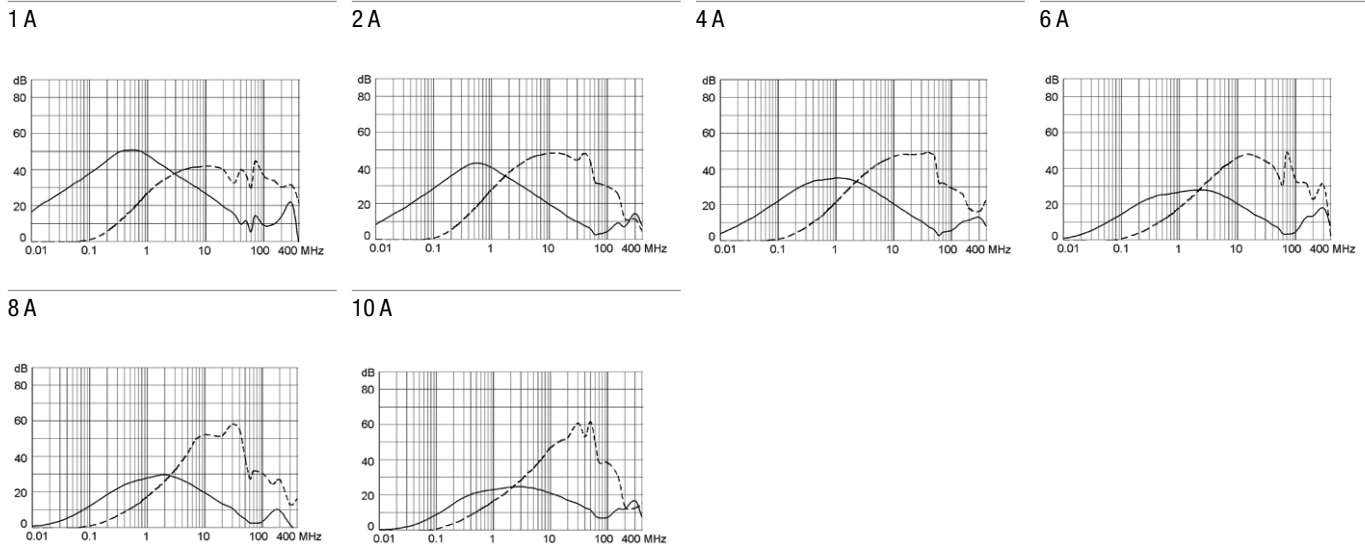


8 A

10 A



## Medizinal Version (M5)



## Alle Varianten

Nennstrom [A]	Filter-Typ	Plattenmontage	G-Sicherungshalter	Bestell-Nummer
1	Standardversion	Schraub	1-polig	5200.0123.1
2	Standardversion	Schraub	1-polig	5200.0223.1
4	Standardversion	Schraub	1-polig	5200.0423.1
6	Standardversion	Schraub	1-polig	5200.0623.1
8	Standardversion	Schraub	1-polig	5200.0823.1
10	Standardversion	Schraub	1-polig	5200.1023.1
1	Standardversion	Schnapp	1-polig	5200.0143.1
2	Standardversion	Schnapp	1-polig	5200.0243.1
4	Standardversion	Schnapp	1-polig	5200.0443.1
6	Standardversion	Schnapp	1-polig	5200.0643.1
8	Standardversion	Schnapp	1-polig	5200.0843.1
10	Standardversion	Schnapp	1-polig	5200.1043.1
1	Medizinal Version (M5)	Schraub	1-polig	5200.0123.3
2	Medizinal Version (M5)	Schraub	1-polig	5200.0223.3
4	Medizinal Version (M5)	Schraub	1-polig	5200.0423.3
6	Medizinal Version (M5)	Schraub	1-polig	5200.0623.3
8	Medizinal Version (M5)	Schraub	1-polig	5200.0823.3
10	Medizinal Version (M5)	Schraub	1-polig	5200.1023.3
1	Medizinal Version (M5)	Schnapp	1-polig	5200.0143.3
2	Medizinal Version (M5)	Schnapp	1-polig	5200.0243.3
4	Medizinal Version (M5)	Schnapp	1-polig	5200.0443.3
6	Medizinal Version (M5)	Schnapp	1-polig	5200.0643.3
8	Medizinal Version (M5)	Schnapp	1-polig	5200.0843.3
10	Medizinal Version (M5)	Schnapp	1-polig	5200.1043.3

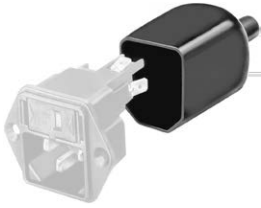
 Oft verkauft.

Sie können die Verfügbarkeit all unserer Produkte in Echtzeit prüfen:<http://www.schurter.com/Stock-Check/Produktverfuegbarkeit-SCHURTER>

**Verpackungseinheit** 10 ST

Zubehör

Beschreibung



Diverse Abdeckung  
Rückseitige Schutzabdeckung

0859.0047



Sicherungsbügel  
Auszugssicherung für Kabelstecker

Senkkopf, B

4700.0002

Passende Stecker/Dosen

Kategorie / Beschreibung



Geräteeinbausteckdose Übersicht komplett

IEC Geräteeinbausteckdose F, Schraubmontage, frontseitig, Lötanschluss	4787
IEC Geräteeinbausteckdose F, Schnappmontage, frontseitig, Löt- oder Steckanschluss	4788
IEC Geräteeinbausteckdose F oder H, Schraubmontage, frontseitig, Löt-, PCB- oder Steckanschluss	5091

[Geräteeinbausteckdose weitere Typen zu 5200](#)



Gerätesteckdose Übersicht komplett

4782 Montage: Anschlussleitung, 3 x 1 mm <sup>2</sup> / 3 x 18 AWG, Kabel, Gerätesteckdose: IEC C13	4782
4022 Montage: Netzanschlussleitung, 3 x 1.5 mm <sup>2</sup> , Schraubklemmen, Gerätesteckdose: IEC C13	4022
4785 Montage: Anschlussleitung, 3 x 1 mm <sup>2</sup> / 3 x 18 AWG, Kabel, Gerätesteckdose: IEC C13	4785
4300-06 Montage: Anschlussleitung, 3 x 1 mm <sup>2</sup> / 3 x 18 AWG, Kabel, Gerätesteckdose: IEC C13	4300-06
4012 Montage: Netzanschlussleitung, 3 x 1.5 mm <sup>2</sup> , Schraubklemmen, Gerätesteckdose: IEC C13	4012

[Gerätesteckdose weitere Typen zu 5200](#)

...