

IEC Gerätestecker C14 oder C18 mit Filter, ECO Design, front- oder rückseitige Montage

Standard- oder Medizinal-Filter



Frontseiten Montage mit Kunststoff-Flange

Schnapp-Montage  
Steckanschlüsse 6.3 x 0.8 mm  
Schutzklasse II

Schraub-Montage  
mit Litzenanschluss



### Beschreibung

- Einbau in Platten :  
Schraubbefestigung von Front- oder Rückseite, Schnappversion von Frontseite, PCB Version von Rückseite
- 2 Funktionen :  
Gerätestecker Schutzklasse I oder II , Netzfilter in standard und medizinisch Ausführung
- Löt-, Steck- oder Litzenanschluss
- Leiterplattenmontage
- Erdanschluss

### Alleinstellungsmerkmale

- Viele verschiedene Ausführungen
- Metallflange für optimale Abschirmung
- Kompakte Bauweise
- Versionen für Schutzklasse I und II

### Zulassungen

- VDE Ausweisnummer: 40016382
- UL Ausweisnummer: E72928
- CCC Ausweisnummer: 2010010204438235

### Merkmale

- Kompaktes Filter hoher Güte
- Optimale Abschirmung durch komplett geschlossenes Filtergehäuse, unvergossen
- Design für Standard- und Medizinalanwendungen
- Geeignet für Montage in innenseitig metallisierte Kunststoffgehäuse
- Geeignet für den Einsatz in Geräten nach IEC/UL 60950
- Geeignet für den Einsatz in Medizinalgeräten nach IEC/UL 60601-1

### Weitere Ausführungen auf Anfrage

- Schnappbefestigung für Plattendicken >2mm bis 3mm
- Litze mit verschiedenen Längen
- Klasse X1- und Y1-Kondensatoren für verbesserte Spannungsfestigkeit
- Medizinalausführung M80
- Variante mit Öffnung für V-Lock-Stecksystem

### Referenzen

Alternativ: Version ohne Netzfilter 6100-3; 6100-4; 6102-3; 6102-5

### Weblinks

[pdf-Datenblatt](#), [html-Datenblatt](#), [Allgemeine Produktinformationen](#), [RoHS](#), [CHINA-RoHS](#), [REACH](#), [Distributor-Stock-Check](#), [Zubehör](#), [Detailanfrage zu Typ](#)

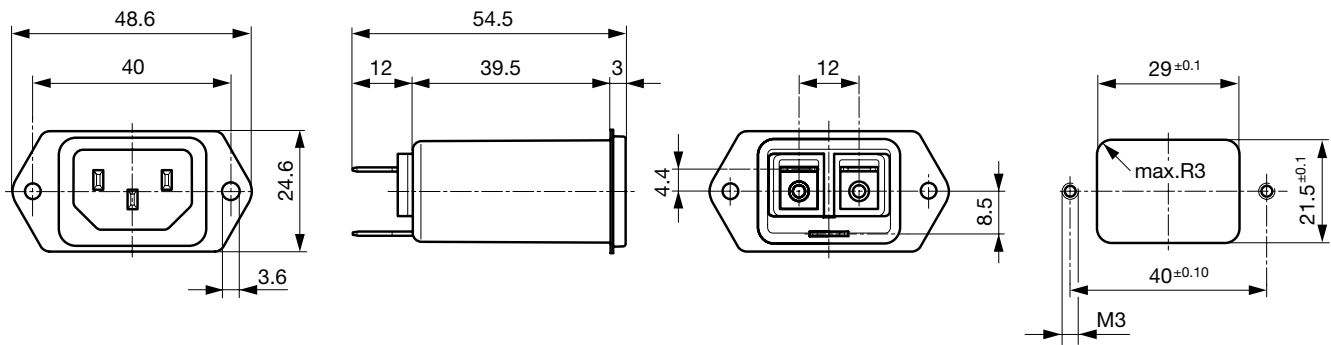
Neu gibt es Varianten passend zum V-Lock-Stecksystem. Die Produkte haben eine vorgesehene Öffnung zum Einrasten des Nockens an der Steckdose. Das V-Lock-System verhindert ein ungewolltes Trennen des Stecksystems.

### Technische Daten

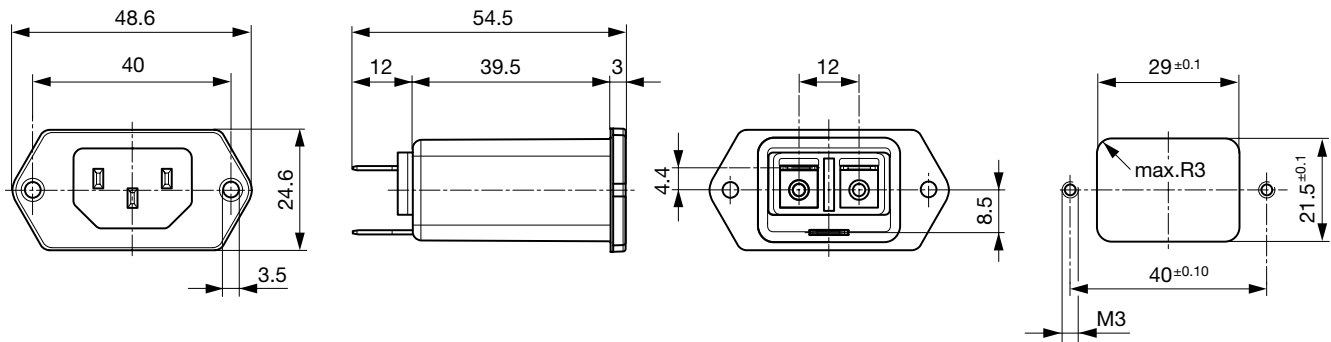
Nennaten IEC	1 - 10A @ Tu 40 °C / 250VAC; 50Hz	Gerätestecker/-Dose	C14 / C18 gemäss IEC 60320-1, UL 498, CSA C22.2 no. 42 (Für kalte Bedingungen) Stiftemperatur 70 °C, 10A, Schutzklasse I oder II
Nennaten UL/CSA	1 - 15A @ Tu 40 °C / 250VAC; 60Hz	Netzfilter	Standard- und Medizinalversion, IEC 60939, UL 1283, CSA C22.2 no. 8 <a href="#">Technische Details</a>
Ableitstrom	standard < 0.5mA (250 V / 60Hz) medizinisch < 5 µA (250 V / 60 Hz)	MTBF	> 3'000'000h gemäss MIL-HB-217 F
Spannungsfestigkeit	> 1.7kVDC zwischen L-N > 2.7kVDC zwischen L/N-PE Prüfspannung (2 sec)		
Zulässige Betriebstemp.	-25 °C bis 85 °C		
Klimakategorie	25/085/21 gemäss IEC 60068-1		
IP-Schutzgrad	von Frontseite IP 40 gemäss IEC 60529		
Schutzklasse	Geeignet für Geräte der Schutzklasse I oder II gemäss IEC 61140		
Anschluss	Steckanschlüsse 6.3 x 0.8 mm Lötanschlüsse Litze AWG18 (15A AWG16), 150 mm		
Plattendicke s	Schraub mit Kunststoff-Flange: max 8mm Anzugsdrehmoment max 0.5Nm Schnapp: 0.8mm bis 2mm (alle Stufen mit einer Variante)		
Material: Gehäuse	Thermoplast / Stahl verzinkt, schwarz / metallisch, UL 94V-0		

**Dimension**

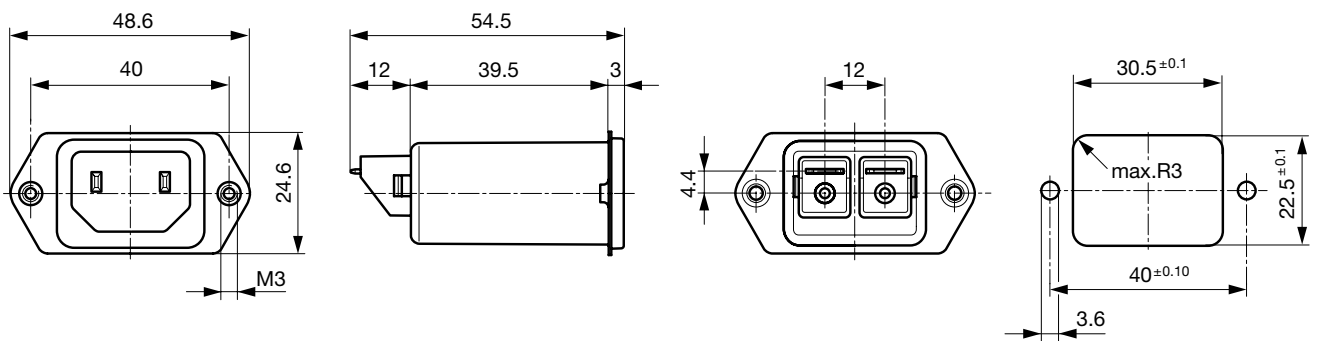
Front- oder Rückseiten Montage für M3 Schrauben mit Mutter oder mit Blindnieten (Plattenausschnitt für Frontmontage)



Frontseiten Montage mit Kunststoff-Flange

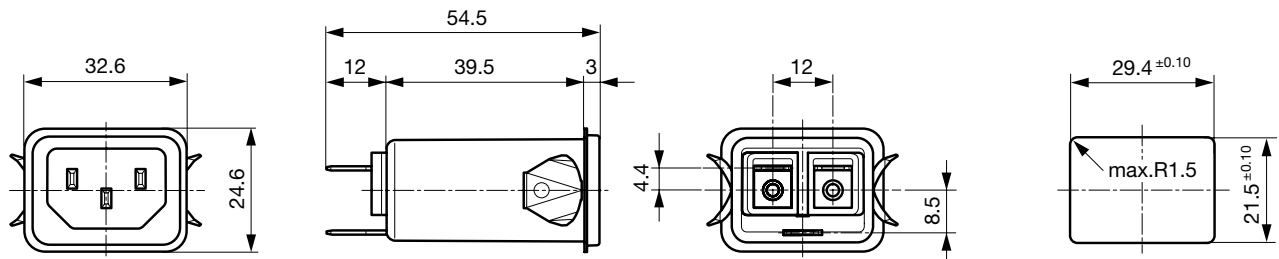


Rückseitige Montage mit M3 Schrauben (Plattenausschnitt für Rückseiten Montage)



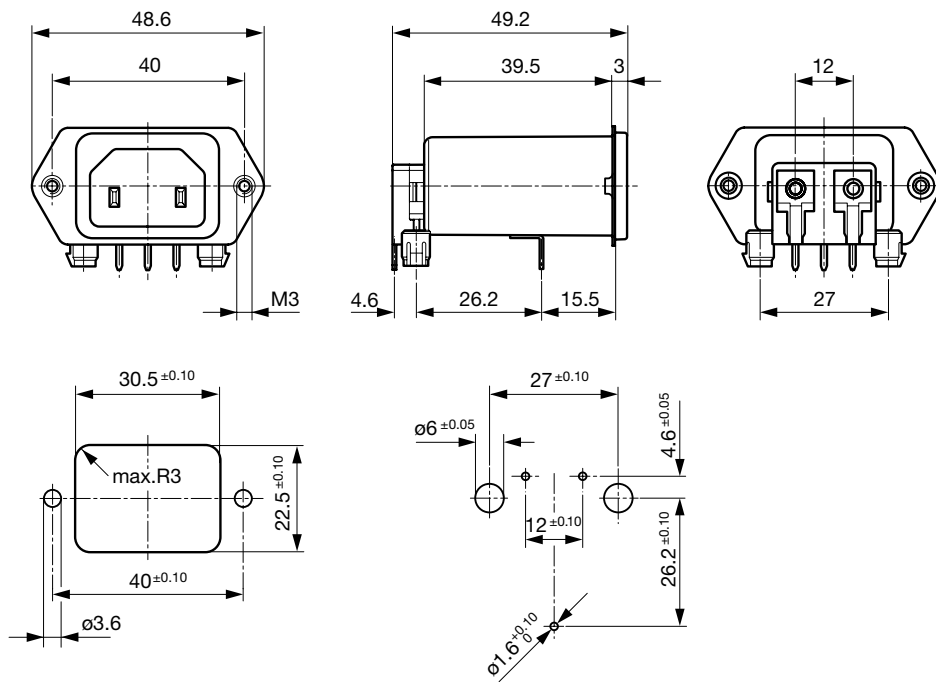
Gehäusezeichnung der Schutzklasse II gilt auch für Schutzklasse I

Schnappmontage von Frontseite

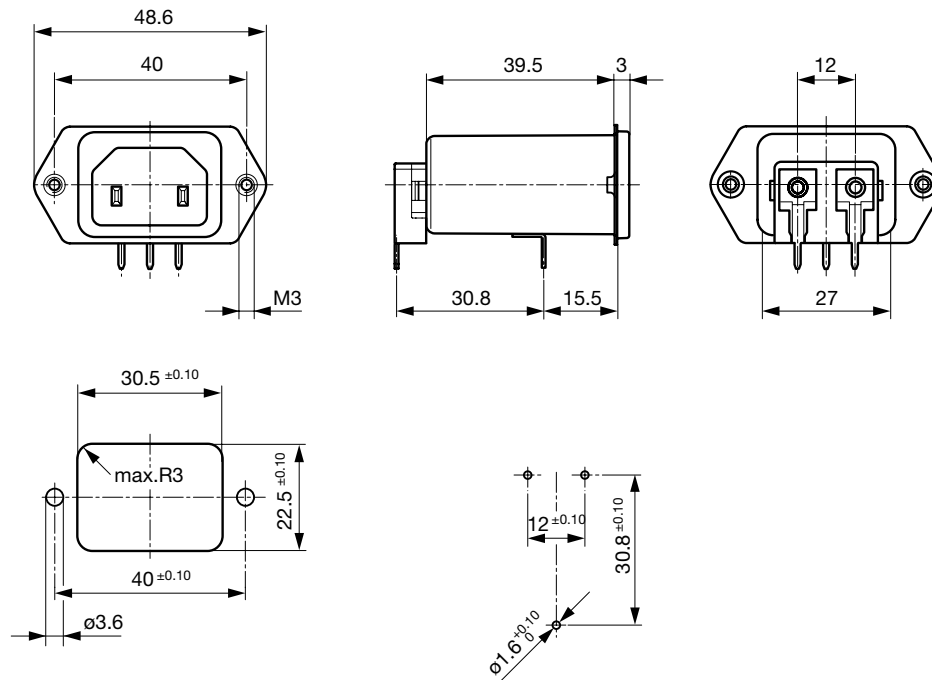


Abmessungen für Schutzklasse I gelten auch für Schutzklasse II

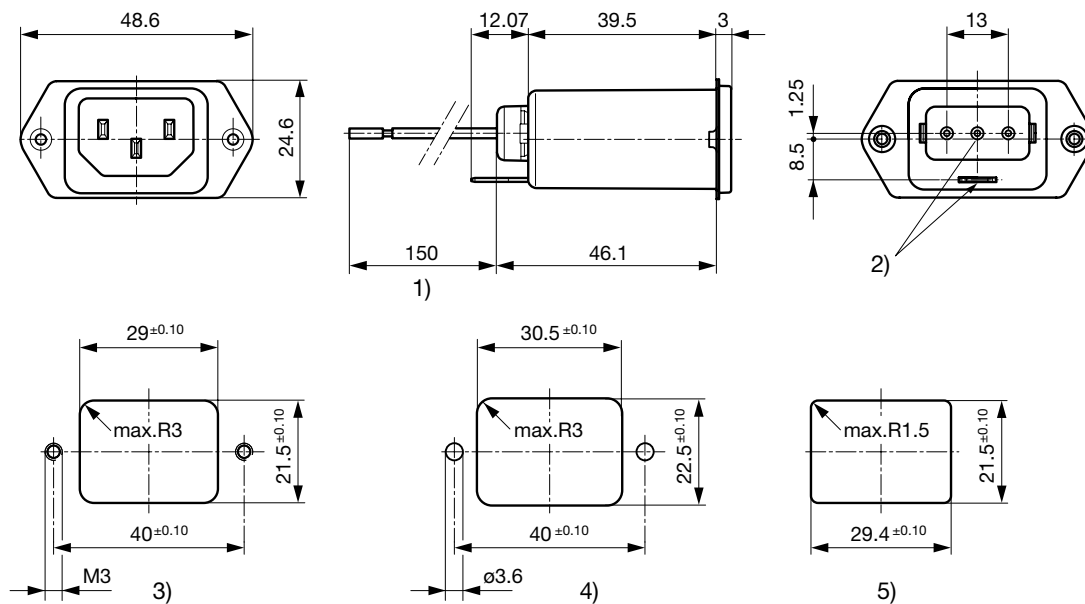
Leiterplatten-Schnappbefestigung mit Rückseiten-Montage, Schutzklasse II



## Leiterplatten-Verbindung mit Rückseiten-Montage, Schutzklasse II



## Schraub- und Schnappmontage mit Litzen



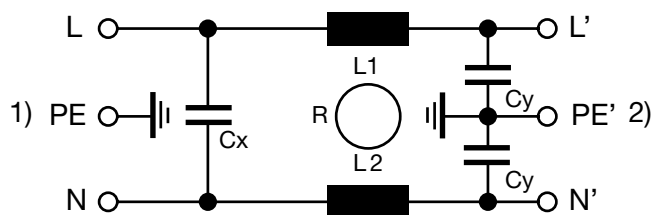
- 1) Litze, Standardlänge 150 mm oder Speziallängen auf Kundenanfrage
- 2) Fällt weg bei Schutzklasse II
- 3) Plattenausschnitt Schraubversion Rückseitenmontage
- 4) Plattenausschnitt Schraubversion, Front- oder Rückseitenmontage
- 5) Plattenausschnitt, Schnapp-Version, Frontmontage

Daten der Filterkomponenten

Nennstrom [A]	Filter-Typ	Induktivitäten L [mH]	Kapazität CX [nF]	Kapazität CY [nF]	R [MΩ]
1	Standardversion	2 x 12	100	2.2	-
2	Standardversion	2 x 5.2	100	2.2	-
4	Standardversion	2 x 2	100	2.2	-
6	Standardversion	2 x 0.8	100	2.2	-
10	Standardversion	2 x 0.4	100	2.2	-
15	Standardversion	2 x 0.1	100	2.2	-
1	Medizinal Version (M5)	2 x 12	100	-	1
2	Medizinal Version (M5)	2 x 5.2	100	-	1
4	Medizinal Version (M5)	2 x 2	100	-	1
6	Medizinal Version (M5)	2 x 0.8	100	-	1
10	Medizinal Version (M5)	2 x 0.4	100	-	1
15	Medizinal Version (M5)	2 x 0.1	100	-	1
1	Ableitwiderstand Version	2 x 12	100	2.2	1
2	Ableitwiderstand Version	2 x 5.2	100	2.2	1
4	Ableitwiderstand Version	2 x 2	100	2.2	1
6	Ableitwiderstand Version	2 x 0.8	100	2.2	1
10	Ableitwiderstand Version	2 x 0.4	100	2.2	1
15	Ableitwiderstand Version	2 x 0.1	100	2.2	1

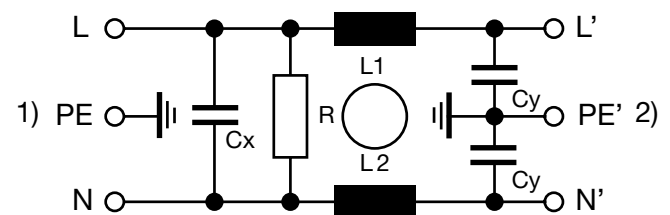
Schaltbilder

Standard Version



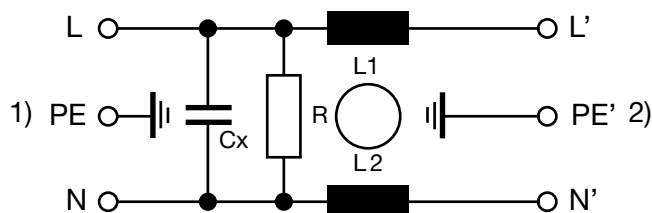
1) Netz  
2) Last

Ableitwiderstand Version / Medizinal Version M80



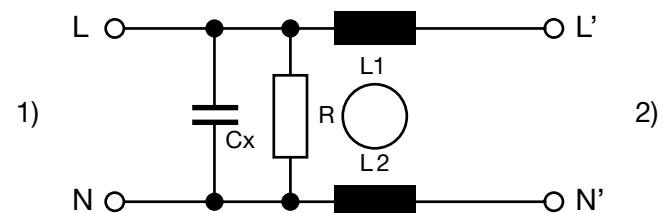
1) Netz  
2) Last

Medizinal Version M5



1) Netz  
2) Last

Medizinal Version M5, Schutzkl. II



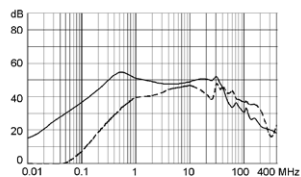
1) Netz  
2) Last

## Einfügungsdämpfungen

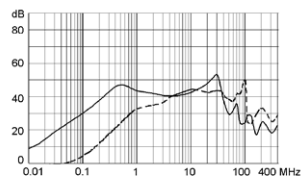
Standard Version

- - - 50Ω symmetrisch    \_\_\_\_ 50Ω asymmetrisch

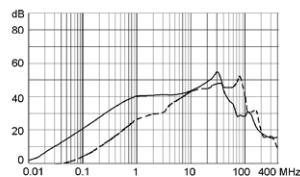
1 A



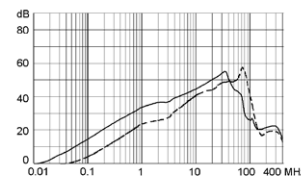
2 A



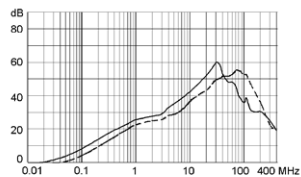
4 A



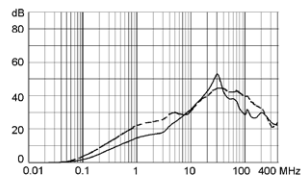
6 A



10 A

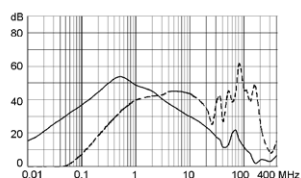


15 A

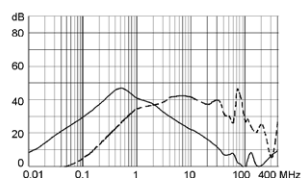


Medizinal Version (M5)

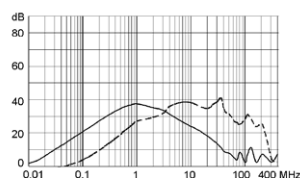
1 A



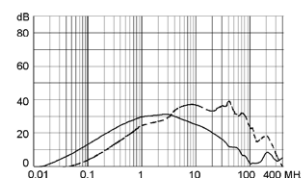
2 A



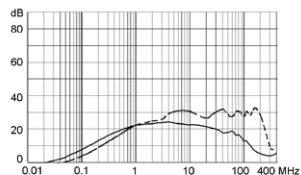
4 A



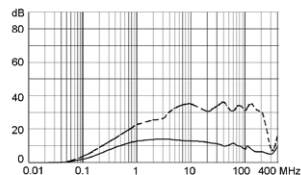
6 A



10 A



15 A



## Alle Varianten

Nennstrom [A]	Filter-Typ	Montageart	Montageseite	Anschluss	Schutzklasse	V-Lock	Bestell-Nummer
1	Standardversion	Schraub/PCB Schnapp	rückseitig	PCB Pin und Erdpin	I		5120.5070.0
2	Standardversion	Schraub/PCB Schnapp	rückseitig	PCB Pin und Erdpin	I		5120.5071.0
4	Standardversion	Schraub/PCB Schnapp	rückseitig	PCB Pin und Erdpin	I		5120.5073.0
6	Standardversion	Schraub/PCB Schnapp	rückseitig	PCB Pin und Erdpin	I		5120.5074.0
10	Standardversion	Schraub/PCB Schnapp	rückseitig	PCB Pin und Erdpin	I		5120.5076.0
15	Standardversion	Schraub/PCB Schnapp	rückseitig	PCB Pin und Erdpin	I		5120.5077.0
1	Standardversion	Schraub/PCB	rückseitig	PCB Pin und Erdpin	I		5120.4070.0
2	Standardversion	Schraub/PCB	rückseitig	PCB Pin und Erdpin	I		5120.4071.0
4	Standardversion	Schraub/PCB	rückseitig	PCB Pin und Erdpin	I		5120.4073.0
6	Standardversion	Schraub/PCB	rückseitig	PCB Pin und Erdpin	I		5120.4074.0
10	Standardversion	Schraub/PCB	rückseitig	PCB Pin und Erdpin	I		5120.4076.0
15	Standardversion	Schraub/PCB	rückseitig	PCB Pin und Erdpin	I		5120.4077.0
1	Standardversion	Schraub/Niet	front-/rückseitig	Steckanschlüsse	I		5120.0000.0
1	Standardversion	Schraub/Niet	front-/rückseitig	Lötanschlüsse	I		5120.0010.0

Nennstrom [A]	Filter-Typ	Montageart	Montageseite	Anschluss	Schutzklasse	V-Lock	Bestell-Nummer
2	Standardversion	Schraub/Niet	front-/rückseitig	Steckanschlüsse	I		5120.0001.0
4	Standardversion	Schraub/Niet	front-/rückseitig	Steckanschlüsse	I		5120.0003.0
6	Standardversion	Schraub/Niet	front-/rückseitig	Steckanschlüsse	I		5120.0004.0
10	Standardversion	Schraub/Niet	front-/rückseitig	Steckanschlüsse	I		5120.0006.0
15	Standardversion	Schraub/Niet	front-/rückseitig	Steckanschlüsse	I		5120.0007.0
15	Standardversion	Schraub/Niet	front-/rückseitig	Litze AWG16, Löt-	I		5120.0057.0
1	Standardversion	Schraub mit Kunststoff-Flange	Frontseite	Steckanschlüsse	I	●	3-101-140
2	Standardversion	Schraub mit Kunststoff-Flange	Frontseite	Steckanschlüsse	I	●	3-101-141
4	Standardversion	Schraub mit Kunststoff-Flange	Frontseite	Steckanschlüsse	I	●	3-101-142
6	Standardversion	Schraub mit Kunststoff-Flange	Frontseite	Steckanschlüsse	I	●	3-101-143
10	Standardversion	Schraub mit Kunststoff-Flange	Frontseite	Steckanschlüsse	I	●	3-100-776
15	Standardversion	Schraub mit Kunststoff-Flange	Frontseite	Steckanschlüsse	I	●	3-101-144
1	Standardversion	Schraub	rückseitig	Steckanschlüsse	I		5120.1000.0
2	Standardversion	Schraub	rückseitig	Steckanschlüsse	I		5120.1001.0
4	Standardversion	Schraub	rückseitig	Steckanschlüsse	I		5120.1003.0
6	Standardversion	Schraub	rückseitig	Steckanschlüsse	I		5120.1004.0
10	Standardversion	Schraub	rückseitig	Steckanschlüsse	I		5120.1006.0
10	Standardversion	Schraub	rückseitig	Steckanschlüsse	I	●	5120.1006.0.21
10	Standardversion	Schraub	rückseitig	Litze und Erdpin	I		5120.1046.0
15	Standardversion	Schraub	rückseitig	Steckanschlüsse	I		5120.1007.0
6	Standardversion	Schnapp 2 - 3 mm	frontseitig	Litze AWG18	I		5120.3034.0
1	Standardversion	Schnapp	frontseitig	Steckanschlüsse	I		5120.2000.0
2	Standardversion	Schnapp	frontseitig	Steckanschlüsse	I		5120.2001.0
4	Standardversion	Schnapp	frontseitig	Steckanschlüsse	I		5120.2003.0
6	Standardversion	Schnapp	frontseitig	Steckanschlüsse	I		5120.2004.0
10	Standardversion	Schnapp	frontseitig	Steckanschlüsse	I		5120.2006.0
10	Standardversion	Schnapp	frontseitig	Litze und Erdpin	I		5120.2046.0
15	Standardversion	Schnapp	frontseitig	Steckanschlüsse	I		5120.2007.0
4	Medizinal Version (M5)	Schraub/PCB Schnapp	rückseitig	PCB Pin und Erdpin	I		5120.5373.0
6	Medizinal Version (M5)	Schraub/PCB Schnapp	rückseitig	PCB Pin und Erdpin	I		5120.5374.0
4	Medizinal Version (M5)	Schraub/PCB	rückseitig	PCB Pin und Erdpin	I		5120.4373.0
6	Medizinal Version (M5)	Schraub/PCB	rückseitig	PCB Pin und Erdpin	I		5120.4374.0
1	Medizinal Version (M5)	Schraub/Niet	front-/rückseitig	Steckanschlüsse	I		5120.0300.0
2	Medizinal Version (M5)	Schraub/Niet	front-/rückseitig	Steckanschlüsse	I		5120.0301.0
4	Medizinal Version (M5)	Schraub/Niet	front-/rückseitig	Steckanschlüsse	I		5120.0303.0
4	Medizinal Version (M5)	Schraub/Niet	front-/rückseitig	Litze und Erdpin	I		5120.0343.0
6	Medizinal Version (M5)	Schraub/Niet	front-/rückseitig	Steckanschlüsse	I		5120.0304.0
10	Medizinal Version (M5)	Schraub/Niet	front-/rückseitig	Steckanschlüsse	I		5120.0306.0
15	Medizinal Version (M5)	Schraub/Niet	front-/rückseitig	Steckanschlüsse	I		5120.0307.0
1	Medizinal Version (M5)	Schraub mit Kunststoff-Flange	Frontseite	Steckanschlüsse	I	●	3-101-145
2	Medizinal Version (M5)	Schraub mit Kunststoff-Flange	Frontseite	Steckanschlüsse	I	●	3-101-146
4	Medizinal Version (M5)	Schraub mit Kunststoff-Flange	Frontseite	Steckanschlüsse	I	●	3-100-794
6	Medizinal Version (M5)	Schraub mit Kunststoff-Flange	Frontseite	Steckanschlüsse	I	●	3-101-147
10	Medizinal Version (M5)	Schraub mit Kunststoff-Flange	Frontseite	Steckanschlüsse	I	●	3-101-148
15	Medizinal Version (M5)	Schraub mit Kunststoff-Flange	Frontseite	Steckanschlüsse	I	●	3-101-149
1	Medizinal Version (M5)	Schraub	rückseitig	Steckanschlüsse	I		5120.1300.0
2	Medizinal Version (M5)	Schraub	rückseitig	Steckanschlüsse	I		5120.1301.0
4	Medizinal Version (M5)	Schraub	rückseitig	Steckanschlüsse	I		5120.1303.0
6	Medizinal Version (M5)	Schraub	rückseitig	Steckanschlüsse	I		5120.1304.0
10	Medizinal Version (M5)	Schraub	rückseitig	Steckanschlüsse	I		5120.1306.0
10	Medizinal Version (M5)	Schraub	rückseitig	Steckanschlüsse	I	●	5120.1306.0.21
10	Medizinal Version (M5)	Schraub	rückseitig	Litze und Erdpin	I		5120.1346.0
15	Medizinal Version (M5)	Schraub	rückseitig	Steckanschlüsse	I		5120.1307.0
1	Medizinal Version (M5)	Schnapp	frontseitig	Steckanschlüsse	I		5120.2300.0

Nennstrom [A]	Filter-Typ	Montageart	Montageseite	Anschluss	Schutzklasse	V-Lock	Bestell-Nummer
2	Medizinal Version (M5)	Schnapp	frontseitig	Steckanschlüsse	I		5120.2301.0
4	Medizinal Version (M5)	Schnapp	frontseitig	Steckanschlüsse	I		5120.2303.0
6	Medizinal Version (M5)	Schnapp	frontseitig	Steckanschlüsse	I		5120.2304.0
10	Medizinal Version (M5)	Schnapp	frontseitig	Steckanschlüsse	I		5120.2306.0
15	Medizinal Version (M5)	Schnapp	frontseitig	Steckanschlüsse	I		5120.2307.0
4	Medizinal Version (M5)	Schraub/PCB Schnapp	rückseitig	PCB Pin und Erdpin	II		5120.5373.1
6	Medizinal Version (M5)	Schraub/PCB Schnapp	rückseitig	PCB Pin und Erdpin	II		5120.5374.1
10	Medizinal Version (M5)	Schraub/PCB Schnapp	rückseitig	PCB Pin und Erdpin	II		5120.5376.1
4	Medizinal Version (M5)	Schraub/PCB	rückseitig	PCB Pin und Erdpin	II		5120.4373.1
6	Medizinal Version (M5)	Schraub/PCB	rückseitig	PCB Pin und Erdpin	II		5120.4374.1
2	Medizinal Version (M5)	Schraub/Niet	front-/rückseitig	Steckanschlüsse	II		5120.0301.1
4	Medizinal Version (M5)	Schraub/Niet	front-/rückseitig	Steckanschlüsse	II		5120.0303.1
6	Medizinal Version (M5)	Schraub/Niet	front-/rückseitig	Steckanschlüsse	II		5120.0304.1
10	Medizinal Version (M5)	Schraub/Niet	front-/rückseitig	Lötanschlüsse	II		5120.0316.1
1	Medizinal Version (M5)	Schraub	rückseitig	Steckanschlüsse	II		5120.1300.1
2	Medizinal Version (M5)	Schraub	rückseitig	Steckanschlüsse	II		5120.1301.1
2	Medizinal Version (M5)	Schraub	rückseitig	Lötanschlüsse	II		5120.1311.1
4	Medizinal Version (M5)	Schraub	rückseitig	Steckanschlüsse	II		5120.1303.1
6	Medizinal Version (M5)	Schraub	rückseitig	Steckanschlüsse	II		5120.1304.1
10	Medizinal Version (M5)	Schraub	rückseitig	Steckanschlüsse	II		5120.1306.1
1	Medizinal Version (M5)	Schnapp	frontseitig	Steckanschlüsse	II		5120.2300.1
2	Medizinal Version (M5)	Schnapp	frontseitig	Steckanschlüsse	II		5120.2301.1
4	Medizinal Version (M5)	Schnapp	frontseitig	Steckanschlüsse	II		5120.2303.1
6	Medizinal Version (M5)	Schnapp	frontseitig	Steckanschlüsse	II		5120.2304.1
10	Medizinal Version (M5)	Schnapp	frontseitig	Steckanschlüsse	II		5120.2306.1
15	Medizinal Version (M5)	Schnapp	frontseitig	Steckanschlüsse	II		5120.2307.1
10	Ableitwiderstand Version	Schraub/Niet	front-/rückseitig	Lötanschlüsse	I		5120.0216.0
2	Ableitwiderstand Version	Schnapp	frontseitig	Steckanschlüsse	I		5120.2201.0
4	Ableitwiderstand Version	Schnapp	frontseitig	Steckanschlüsse	I		5120.2203.0
6	Ableitwiderstand Version	Schnapp	frontseitig	Steckanschlüsse	I		5120.2204.0
10	Ableitwiderstand Version	Schnapp	frontseitig	Steckanschlüsse	I		5120.2206.0
15	Ableitwiderstand Version	Schnapp	frontseitig	Steckanschlüsse	I		5120.2207.0
15	Ableitwiderstand Version	Schnapp	frontseitig	Steckanschlüsse	I	●	5120.2207.0.21

■ Oft verkauft.

Sie können die Verfügbarkeit all unserer Produkte in Echtzeit prüfen:<http://www.schurter.com/Stock-Check/Produktverfuegbarkeit-SCHURTER>

- 15 A Versionen nur mit UL/CSA Approbation erhältlich

- Ausführung für Schraubmontage von Rückseite verfügt über Gewinde für M3 Schrauben

Varianten mit Kunststoff-Flange sind alle in V-Lock Ausführung.

**Verpackungseinheit** 10 ST



Zubehör

Beschreibung



Kabelkonfektionierung  
Kabelbaum für SCHURTER-Produkte



Diverse Abdeckung  
Rückseitige Schutzabdeckung

0859.0048



Sicherungsbügel  
Auszugsicherung für Kabelstecker

Flachkopf, Z	0888.0021
Flachkopf, E	4700.0005
Flachkopf, G	4700.0007

Passende Stecker/Dosen

Kategorie / Beschreibung

Geräteeinbausteckdose Übersicht komplett



IEC Geräteeinbausteckdose F, Schraubmontage, frontseitig, Lötanschluss	4787
IEC Geräteeinbausteckdose F, Schnappmontage, frontseitig, Löt- oder Steckanschluss	4788
IEC Geräteeinbausteckdose F oder H, Schraubmontage, frontseitig, Löt-, PCB- oder Steckanschluss	5091

Geräteeinbausteckdose weitere Typen zu 5120

Gerätesteckdose Übersicht komplett



4782 Montage: Anschlussleitung, 3 x 1 mm <sup>2</sup> / 3 x 18 AWG, Kabel, Gerätesteckdose: IEC C13	4782
4022 Montage: Netzanschlussleitung, 3 x 1.5 mm <sup>2</sup> , Schraubklemmen, Gerätesteckdose: IEC C13	4022
4785 Montage: Anschlussleitung, 3 x 1 mm <sup>2</sup> / 3 x 18 AWG, Kabel, Gerätesteckdose: IEC C13	4785
4300-06 Montage: Anschlussleitung, 3 x 1 mm <sup>2</sup> / 3 x 18 AWG, Kabel, Gerätesteckdose: IEC C13	4300-06
4012 Montage: Netzanschlussleitung, 3 x 1.5 mm <sup>2</sup> , Schraubklemmen, Gerätesteckdose: IEC C13	4012

Gerätesteckdose weitere Typen zu 5120

...

Passende Stecker/Dosen verriegelt

Anschlussleitung Übersicht komplett



VAC17KS, Nordamerika, V-Lock Verriegelung, 3.0 m, Gerätesteckdose C17, SJT 2x18 AWG, schwarz	3-101-794
VAC17KS, Nordamerika, V-Lock Verriegelung, 2.0 m, Gerätesteckdose C17, SJT 2x18 AWG, schwarz	6051.2801
VAC17KS, Nordamerika, V-Lock Verriegelung, 2.0 m, Gerätesteckdose C17, SJT 2x18 AWG, weiss	6051.2811
VAC17KS, Grossbritannien, V-Lock Verriegelung, 2.0 m, Gerätesteckdose IEC C17, H05VV-F2G1, schwarz	3-101-184
VAC17KS, Schweiz, V-Lock Verriegelung, 2.0 m, Gerätesteckdose IEC C17, H05VV-F2G1, schwarz	3-101-185

Anschlussleitung weitere Typen zu 5120

...

