


**Sicherungshalter für zyl. Sicherungseinsätze**  
Fuse-Holder for cyl. Fuse-Links

<b>Sicherungs-Größe</b> Fuse-Size	<b>10 x 38 mm, 14 x 51 mm, 22 x 58 mm *</b>
<b>Bemessungsspannung</b> Rated Voltage	<b>AC/DC 690 V</b>
<b>Standard</b> Standard	<b>IEC 60269-2 / IEC 60947-3 VDE 0660-107 NFC 61201 / NFC 63001 UNE 20129 / UNE 21103</b>
<b>Artikel-Nummer</b> Article-Number	<b>siehe Abmessung</b> see Dimension
<b>Zulassung</b> Approvals	 <b>600 V E186970</b>

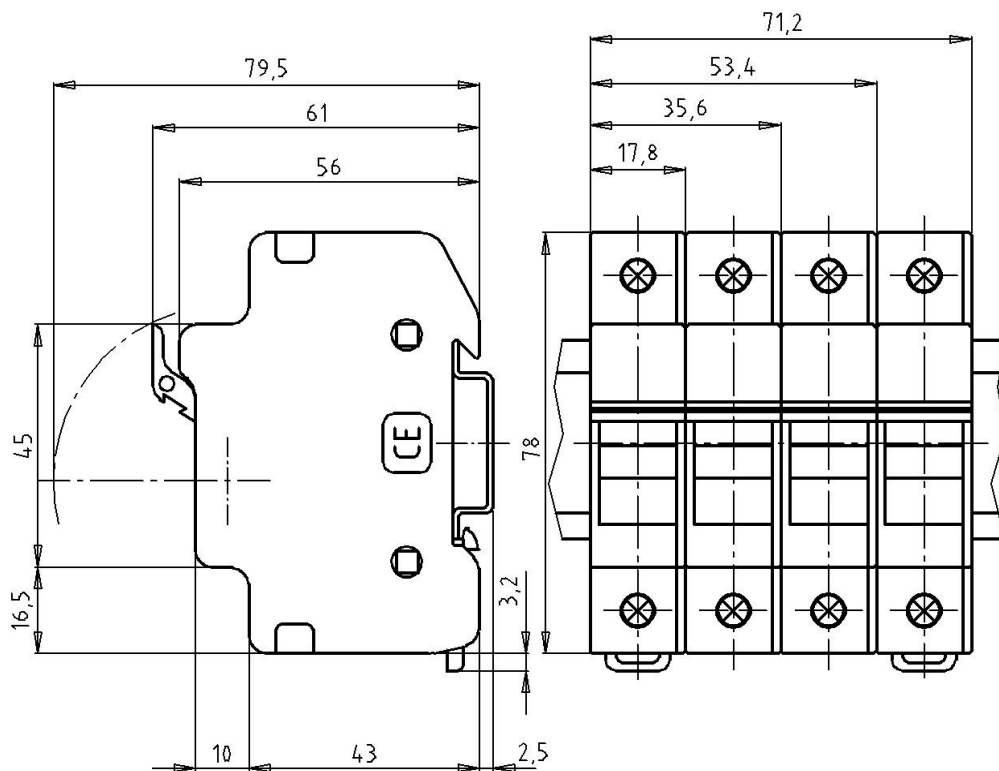
\* ersetzt durch Doku SIBA EU06005  
replaced by Doku SIBA EU06005

**Inhalt**  
Contents

<b>Abmessungen</b> Dimensions	<b>EU05804-20 Rev. 1 EU05804-21 Rev. 1 EU05804-22 Rev. 0 EU05804-23 Rev. 0</b>
<b>Elektrische Daten</b> Electrical data	<b>EU05804-50 Rev. 10</b>
<b>Erläuterungen</b> Explanations	<b>TechDat Rev. 0</b>

**Abmessungen**  
Dimensions

**Art.-Nr.:** 51 063 04  
Part-no.:  
**Größe:** 10 x 38 mm  
Size:



Artikel-Nr. / Part.-No.		
Type	ZS-Module	ZS-Module mit Meldeleuchte
Type	ZS-Module	ZS-Module with lightning indicator
1 pol.	51 063 04.	51 063 04.L
2 pol.	51 063 04.2	51 063 04.2L
3 pol.	51 063 04.3	51 063 04.3L

**Abmessungen**  
Dimensions

**Art.-Nr.:** 51 058 04

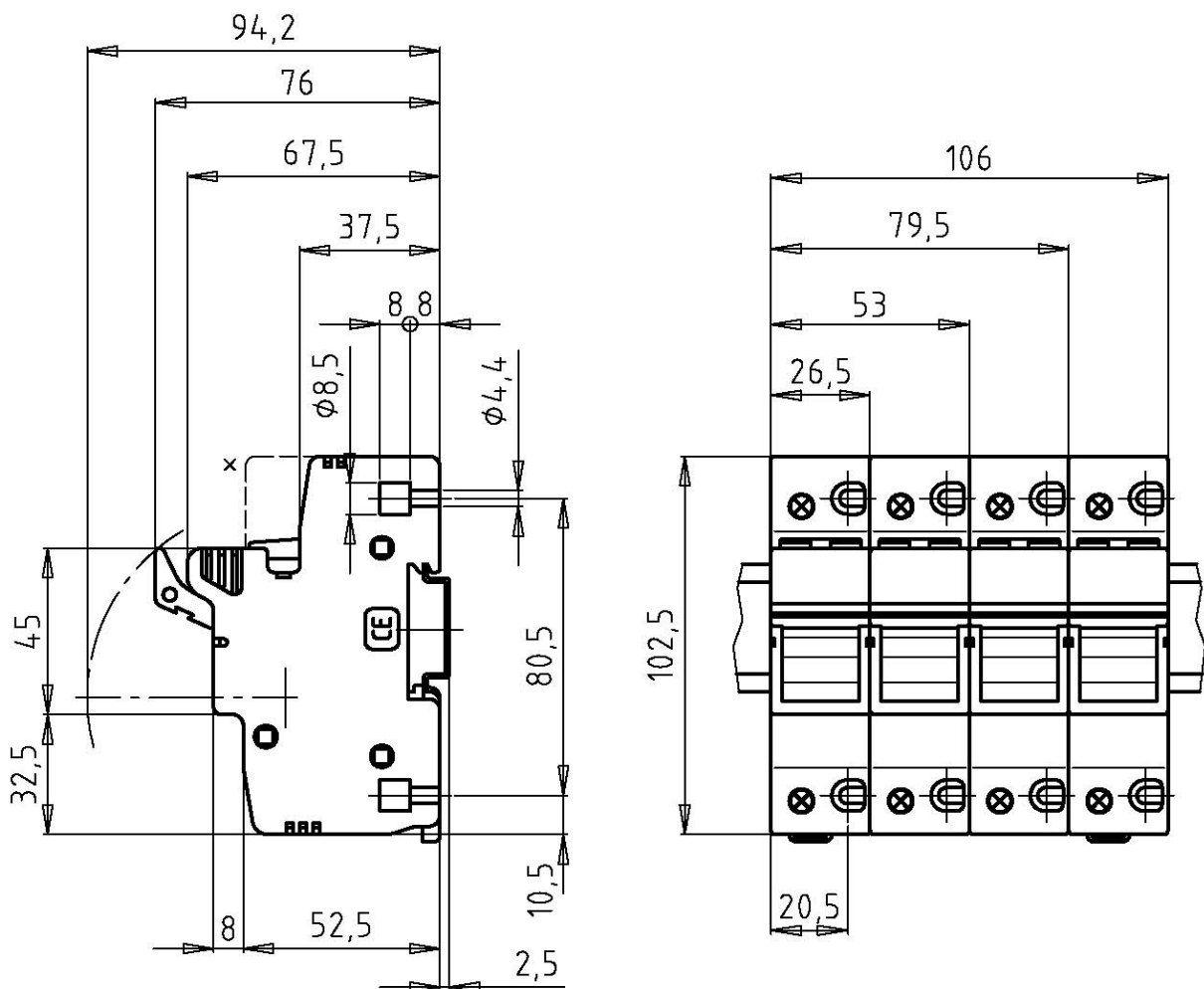
Part-no.:

**Größe:** 14 x 51 mm

Size:

**\* Mikroschalter:** 5 A, 250 V

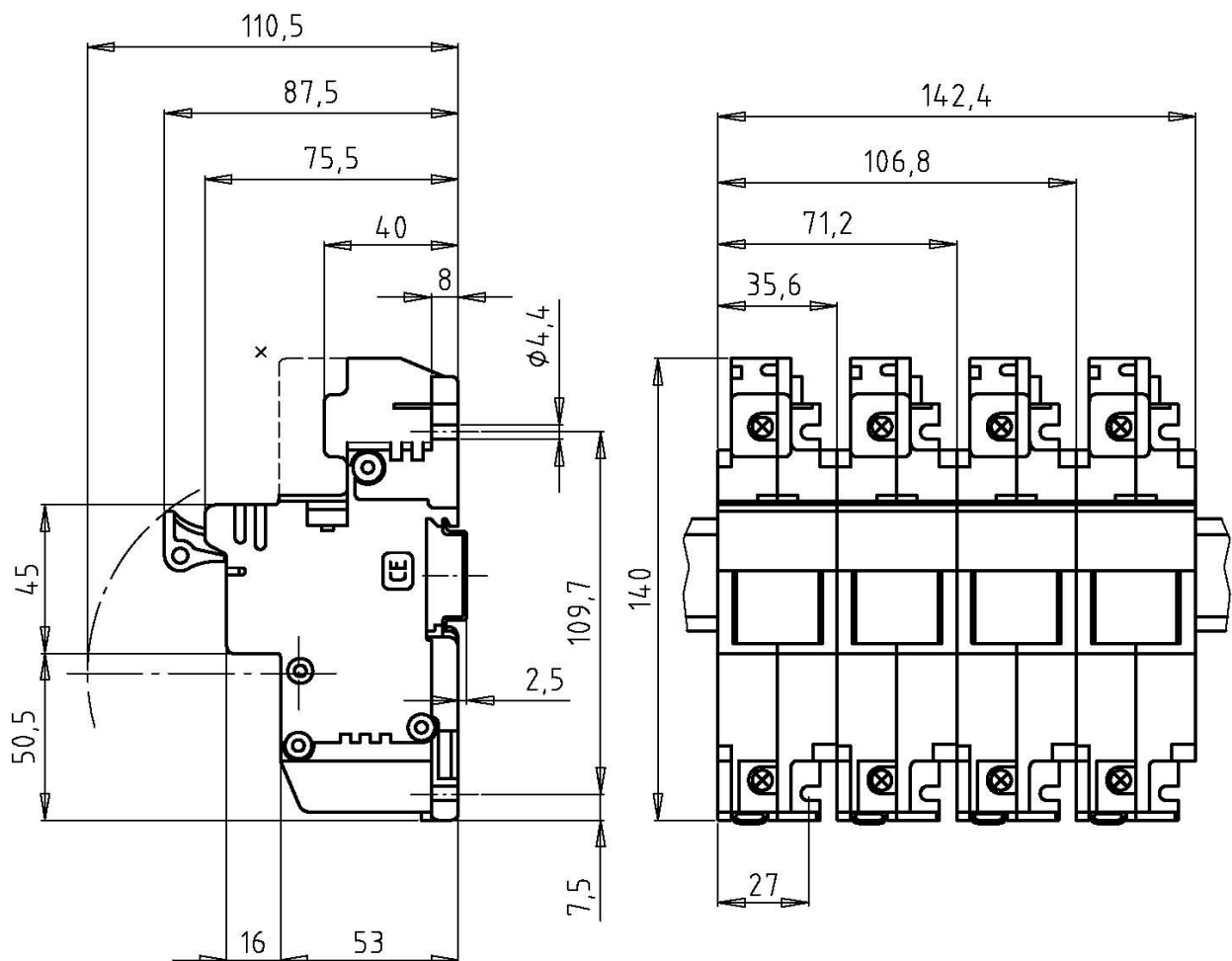
\* Micro switch:



Artikel-Nr. / Part.-No.			
Type	ZS-Module	* ZS-Module mit Mikroschalter	ZS-Module mit Meldeleuchte
Type	ZS-Module	* ZS-Module with micro switch	ZS-Module with lightning indicator
1 pol.	51 058 04.	51 058 04.S	51 058 04.L
2 pol.	51 058 04.2	-	-
3 pol.	51 058 04.3	51 058 04.3S	-

**Abmessungen**  
Dimensions

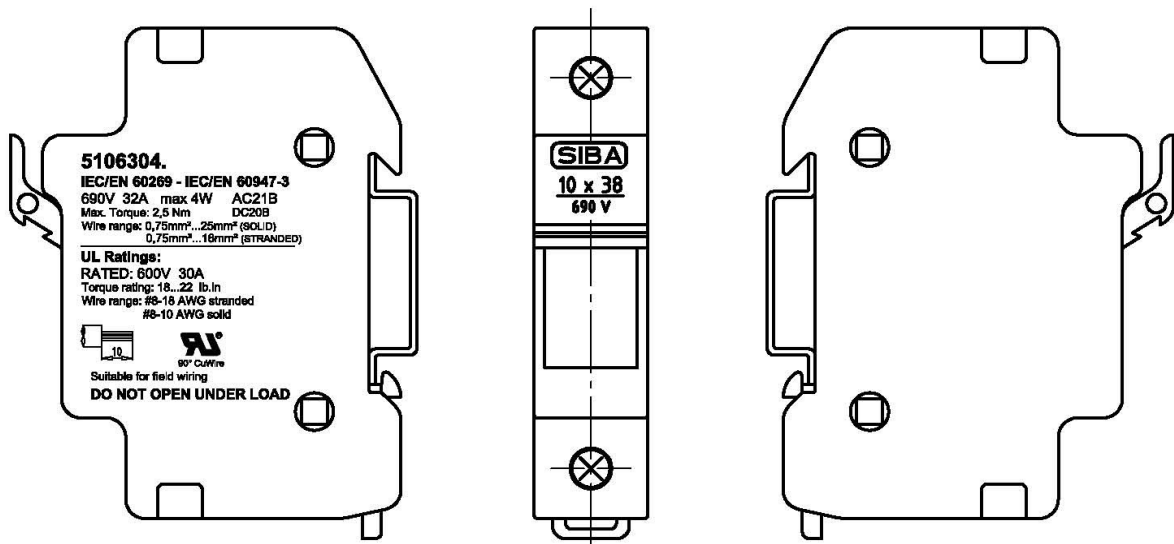
**Art.-Nr.:** 51 060 04  
Part-no.:  
**Größe:** 22 x 58 mm  
Size:  
\* **Mikroschalter:** 5 A, 250 V  
\* Micro switch:



Artikel-Nr. / Part.-No.		
Type	ZS-Module	* ZS-Module mit Mikroschalter
Type	ZS-Module	* ZS-Module with micro switch
1 pol.	51 060 04.	51 060 04.S
2 pol.	51 060 04.2	-
3 pol.	51 060 04.3	51 060 04.3S




**Bedruckung**  
Printing

**Art.-Nr.:** 51 063 04  
Part-no.:  
**Größe:** 10 x 38 mm  
Size:



Artikel-Nr. / Part.-No.		
Type	ZS-Module	ZS-Module mit Meldeleuchte
Type	ZS-Module	ZS-Module with lightning indicator
1 pol.	51 063 04.	51 063 04.L
2 pol.	51 063 04.2	51 063 04.2L
3 pol.	51 063 04.3	51 063 04.3L

**Elektrische Daten**  
Electrical data

<b>Artikel-Nr.:</b> Article-No.:	<b>51 063 04</b>	<b>51 058 04</b>	<b>51 060 04</b>
<b>Größe:</b> Size:	<b>10 x 38 mm</b>	<b>14 x 51 mm</b>	<b>22 x 58 mm</b>
<b>Bemessungsstrom:</b> Rated Current:	<b>32 A</b>	<b>50 A</b>	<b>100 A</b>
<b>Bemessungsspannung:</b> Rated Voltage	<b>AC/DC 690 V</b>	<b>AC/DC 690 V</b>	<b>AC/DC 690 V</b>
<b>Bemessungsleistungsaufnahme:</b> Rated Power Acceptance:	<b>4 W</b>	<b>6 W</b>	<b>12 W</b>
<b>Max. Anschlußquerschnitt:</b> Max. Connecting Cable:	0,75 ... 25mm <sup>2</sup> solid wire 0,75 ... 16mm <sup>2</sup> stranded wire ≤ 2,5mm <sup>2</sup> : the use of ferrules in wires is recommended 8 - 18 AWG Stranded 10 - 18 AWG Solid	<b>35 mm<sup>2</sup></b>	<b>50 mm<sup>2</sup></b>
<b>Max. Anzugsmoment:</b> Max. Tightening Torque:	<b>2,5 Nm</b>	<b>3 Nm</b>	<b>3,5 Nm</b>
<b>Gebrauchskategorie:</b> Utilization Category:	<b>690 V: AC-21B</b> <b>690 V: DC-20B</b>	<b>500 V: AC-22B</b> <b>690 V: AC-21B</b>	<b>AC-21B</b>
<b>Schutzklasse:</b> Degree of protection:	<b>IP-20</b>	<b>IP-20</b>	<b>IP-20</b>
<b>Nennstrom Korrekturfaktor: K<sub>ZS</sub></b> Derating of rated current:			
<b>Anzahl der Pole: / No. of poles:</b>	1 - 3 4 - 6 7 - 9 > 10	<b>1</b> <b>0,8</b> <b>0,7</b> <b>0,6</b>	<b>1</b> <b>0,8</b> <b>0,7</b> <b>0,6</b>
<b>Gehäuse:</b> Body:	<b>Thermoplastisches Polyesther</b> Thermoplastic polyester		
<b>Sicherungsträger:</b> Handle:			
<b>Kontakte:</b> Contacts:	<b>Kupfer, versilbert</b> Silver plating copper		
<b>Flammbarkeitsklasse "UL 94":</b> Flammability "UL 94":	<b>V0</b>	<b>V0</b>	<b>V0</b>
<b>Max. Gebrauchstemperatur:</b> Max. Function Temperature:	<b>- 50...+85 °C *</b>	<b>- 50...+85 °C *</b>	<b>- 50...+85 °C *</b>
<b>Lagertemperatur:</b> Storage:	<b>- 40...+85 °C</b>	<b>- 40...+85 °C</b>	<b>- 40...+85 °C</b>
<b>Funktionsbereich Meldeleuchte</b> rating of lightning indicator	<b>AC 120 - 690 V</b> <b>DC 200 - 750 V</b>	<b>AC 230 - 690 V</b> <b>DC 200 - 750 V</b>	<b>AC 230 - 690 V</b> <b>DC 200 - 750 V</b>
<b>Zulassung:</b> Approvals:	 600V/30A AWG 18...10 solid wire AWG 18...8 stranded wire Torque rating: 18...22 lb.in	 600V/40A	 600V/100A

\* Handhabung des Griffes unter -20 °C vermeiden.

handling of lever during installation and maintenance below -20 °C must be avoided