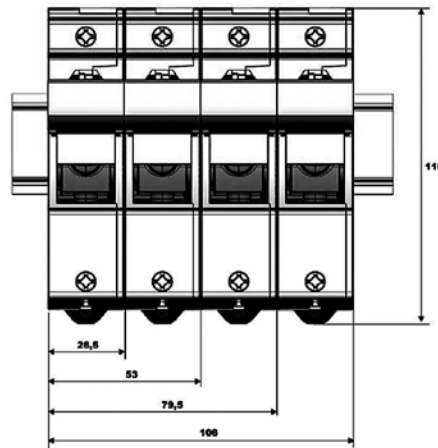
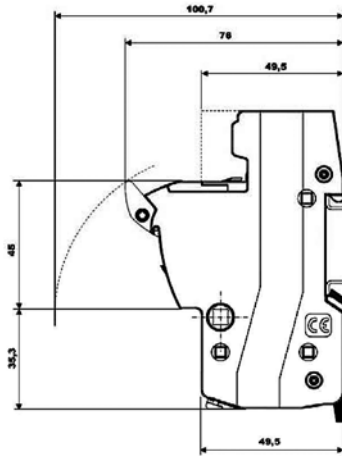


DC 1000 V

URZ-U-Sicherungshalter
URZ-U-Fuse-Holder

14 x 51 mm



Type	Größe	ZS-Module	ZS-Module mit Anzeiger	Verpackungseinheit / Packing unit	Gewicht
Type	Size	ZS-Module	ZS-Module with indicator	Stück / pieces	Weight
	mm				kg / 1
1 pol.	14 x 51	51 058 05.1DC	51 058 05.1LDC	6	0,12
2 pol.		51 058 05.2DC	51 058 05.2LDC	3	0,23

IEC 60269-1 / IEC 60269-2
IEC 60947-1 / IEC 60947-3
UL 4248-1
CSA 22.2

Bemessungs- spannung Rated Voltage	Artikel Nr. Article No.	Bemessungs- strom Rated Current	Bemessungs- leistungsaufnahme Rated Power Ac- ceptance	Max. Anschluss- querschnitt Max. Connecting Cable	Max. Anzugs- moment Max. Tightening Torque	Isolationsspannung Insulating Voltage	Schutzklasse Degree of protection
V		A	W	mm ²	Nm	kV	
DC 1000	51 058 05.1DC	50	6	1,5-35 solid wire 1,5-25 stranded wire	3	8	IP-20

Anzahl der Pole No. of poles	Artikel Nr. Article No.		Artikel-Nr. / Article No. 51 058 05...DC
		Gehäuse / Body	Thermoplast. Polyester / Thermoplastic polyester
		Sicherungsträger / Handle	Thermoplast. Polyester / Thermoplastic polyester
	51 058 05.	Kontakte / Contacts	Kupfer, versilbert / Silver plating copper
1-4	1	Flammbarkeitsklasse „UL 94“ / Flammability "UL 94"	V0
5-6	0,8	Max. Gebrauchstemperatur / Max. Function Temperature	-50 ... +85 °C
7-9	0,7	Funktionsbereich Anzeiger / Rating of indicator	350 - 1000 V DC
> 10	0,6	Bemerkungen / Remarks	Lastfrei schalten / not to open under load